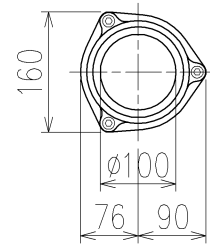
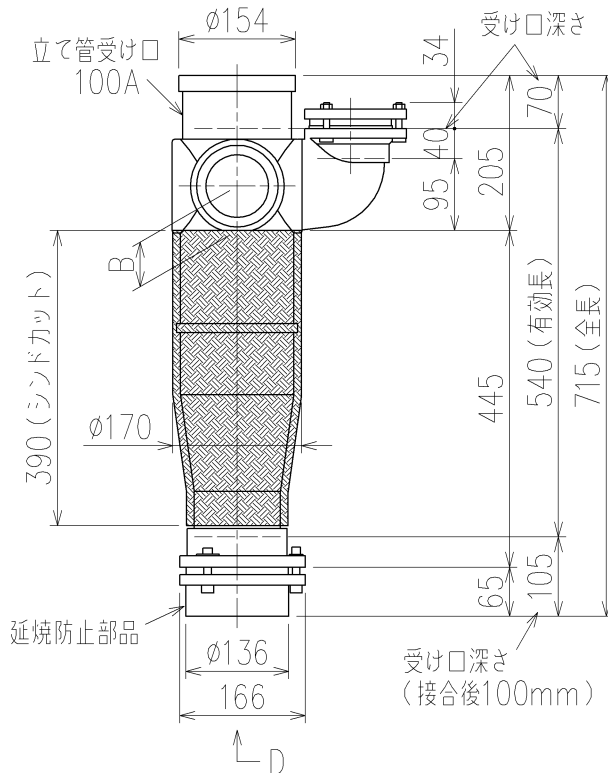
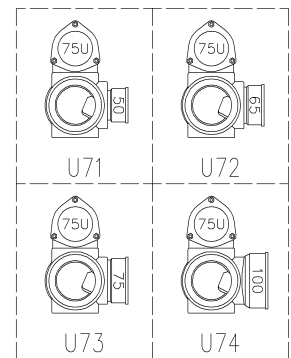


	横枝管サイズ			
	50 (1)	65 (2)	75 (3)	100 (4)
A寸法	94	110	124	150
B寸法	44	52	59	72
C寸法	140	140	140	150



D 矢視

枝管バリエーション



カンペイ君 (WKP) + シンドカット

※ 対応スラブ厚 150~380

国土交通大臣認定。(財)日本消防設備安全センター性能評定取得品

注) ご採用にあたり、認定書及び評定書の内容をご確認ください。

第三角法 THIRD ANGLE PROJECTION	日付 DATE 2013.10.03	尺度 SCALE 1/10	形式 TYPE 4SLT-Uタイプ
承認 APPROVED BY	検図 CHECKED BY	担当 DESIGNED BY	製図 DRAWN BY
外山	田中	八木	川崎
KUBOTA Corporation			図番 DWG. NO. 4SLT-0039-006
Kubota			1

カンペイ君+シンドカット
図名 TITLE 注) 100枝(4)がある場合、品名の最後に【管底】が付きます。
4SLT-U7_-WKP (シンドカット巻)