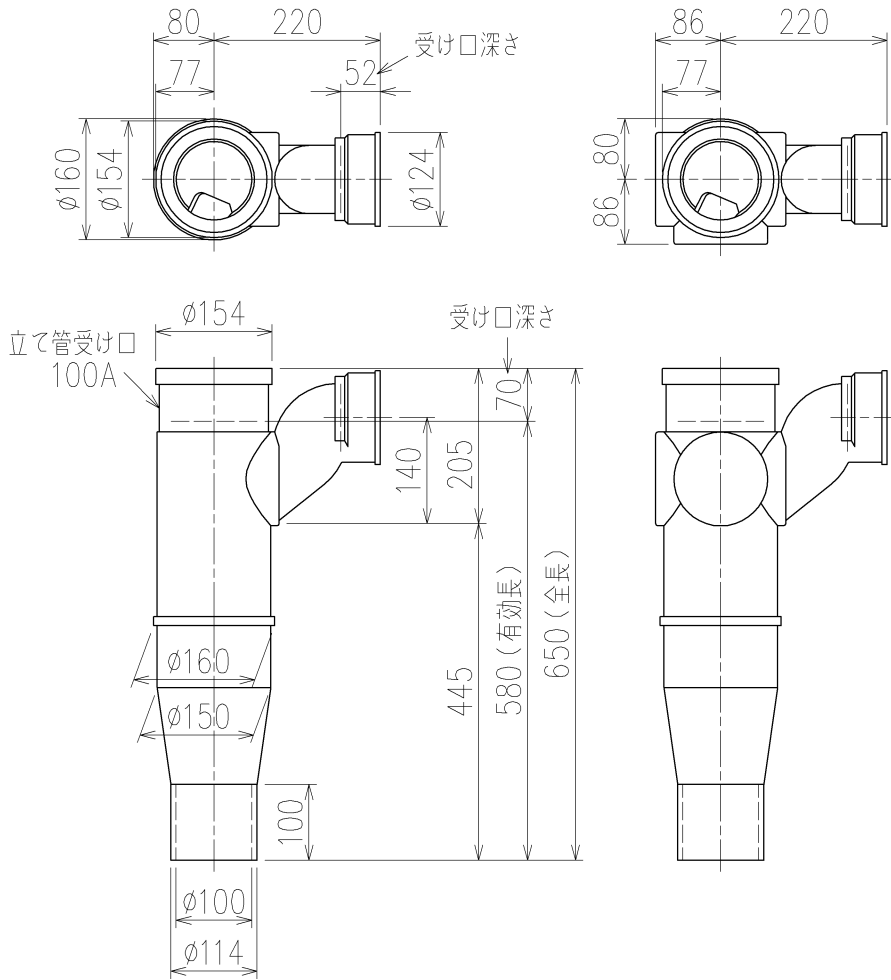


4SLT-0010-001



片受けスタイル(S)

製造上の都合により、上の何れかのタイプで納品致します。製品の機能は全く変わりませんので、ご了承いただけますよう、お願い申し上げます。

第三角法 THIRD ANGLE PROJECTION	日付 DATE 2013.11.06	尺度 SCALE 1/10	形式 TYPE 4SLT-Zタイプ 片受けスタイル
承認 APPROVED BY 外山	検図 CHECKED BY 田中	担当 DESIGNED BY 八木	製図 DRAWN BY 川崎
			図名 TITLE 4SLT-Z6-P140-S
Kubota KUBOTA Corporation			図番 DWG. NO. 4SLT-0010-001

4SLT-0010-001_006