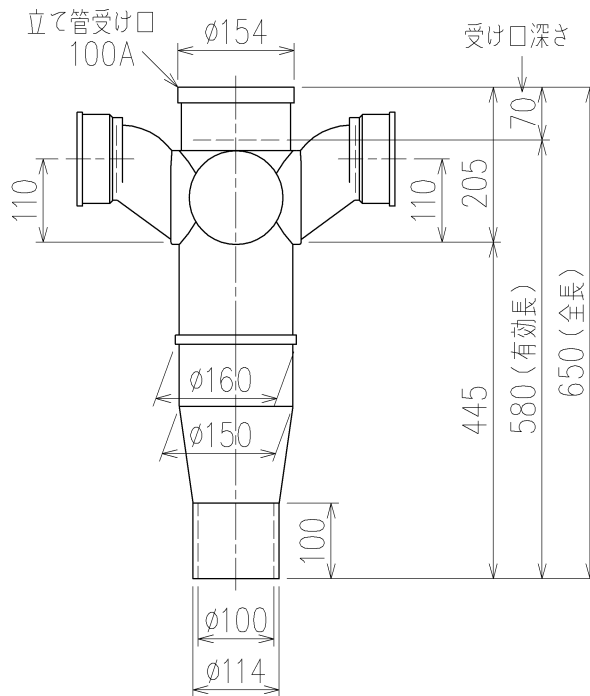
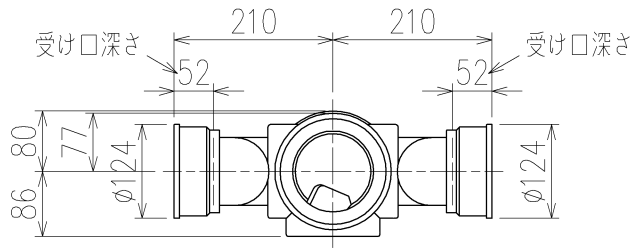


4SLT-0013-001



片受けスタイル(S)

第三角法 THIRD ANGLE PROJECTION	日付 DATE 2014.03.07	尺度 SCALE $\frac{1}{10}$	形式 TYPE 4SLT-Zタイプ 片受けスタイル
承認 APPROVED BY 外山	検図 CHECKED BY 田中	担当 DESIGNED BY 八木	製図 DRAWN BY 石川
			図名 TITLE 4SLT-Z606-P110-S
KUBOTA Corporation			図番 DWG. NO. 4SLT-0013-001



4SLT-0013-001_006