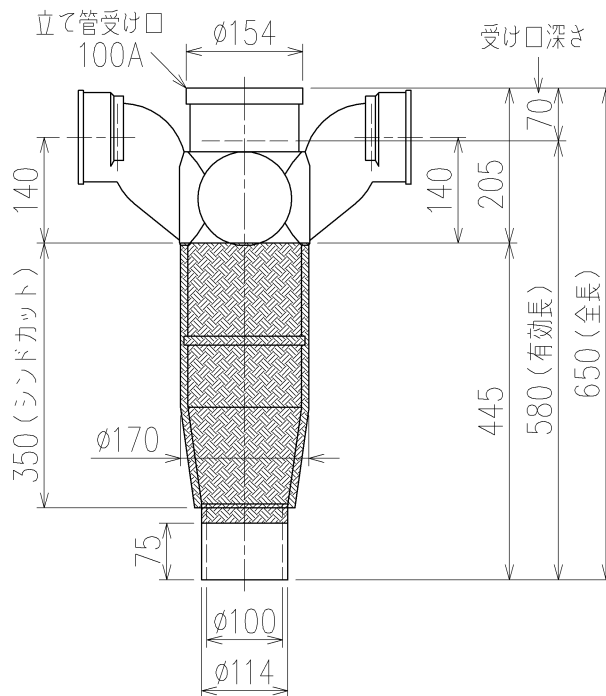
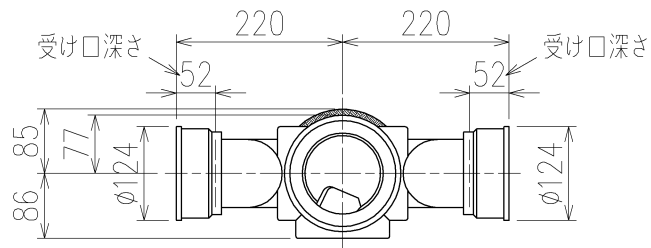


4SLT-0014-004



片受けスタイル (S) + シンドカット

※ 対応スラブ厚 180 (150) ~ 340
() 内はカンペイ立て管との組み合わせの場合

国土交通大臣認定・(財)日本消防設備安全センター性能評定取得品
注)と採用にあたり、認定書及び評定書の内容をご確認ください。

第三角法 THIRD ANGLE PROJECTION	日付 DATE 2014.03.17	尺度 SCALE 1/10	形式 TYPE 4SLT-Zタイプ
承認 APPROVED BY	検図 CHECKED BY	担当 DESIGNED BY	製図 DRAWN BY
外山	田中	八木	石川
KUBOTA Corporation			図番 DWG. NO. 4SLT-0014-004
Kubota			図名 TITLE 片受けスタイル+シンドカット 4SLT-Z606-P140-S (シンドカット巻)

4SLT-0014-001_006