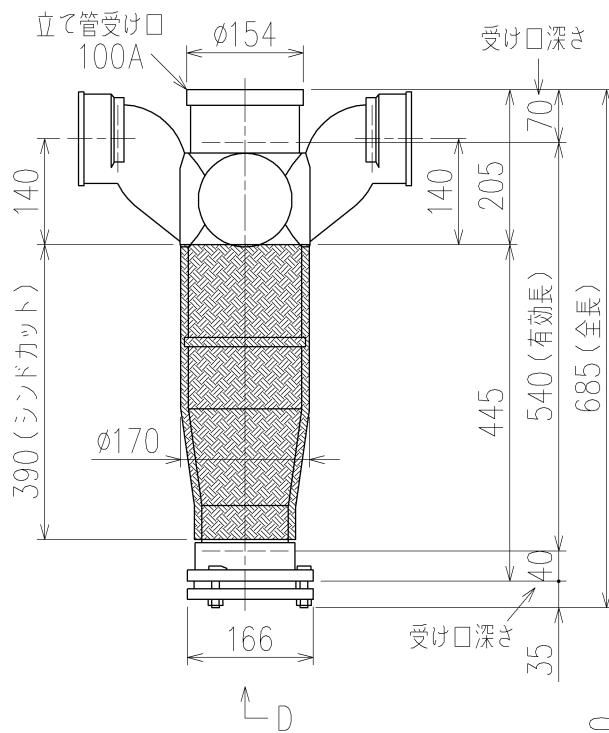
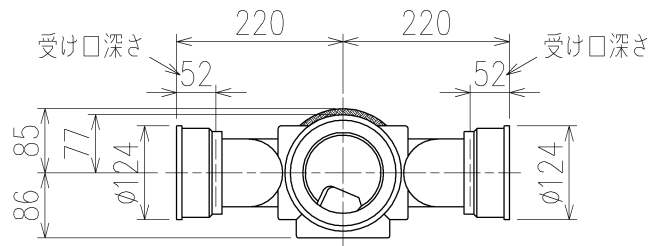


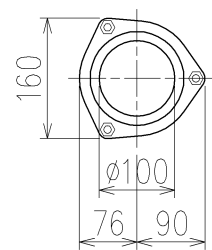
4SLT-0014-005



両受けスタイル(W) + シンドカット

※ 対応スラブ厚 180~380

国土交通大臣認定。(財)日本消防設備安全センター性能評定取得品
注)ご採用にあたり、認定書及び評定書の内容をご確認ください。



D 矢視

第三角法 THIRD ANGLE PROJECTION	日付 DATE 2014.03.17	尺度 SCALE 1/10	形式 TYPE 4SLT-Zタイプ
承認 APPROVED BY	検図 CHECKED BY	担当 DESIGNED BY	製図 DRAWN BY
外山	田中	八木	石川
両受けスタイル(W) + シンドカット			図名 TITLE 4SLT-Z606-P140-W (シンドカット巻)
KUBOTA Corporation			図番 DWG. NO. 4SLT-0014-005

Kubota

KUBOTA Corporation

図番 DWG. NO.

4SLT-0014-005



4SLT-0014-001_006