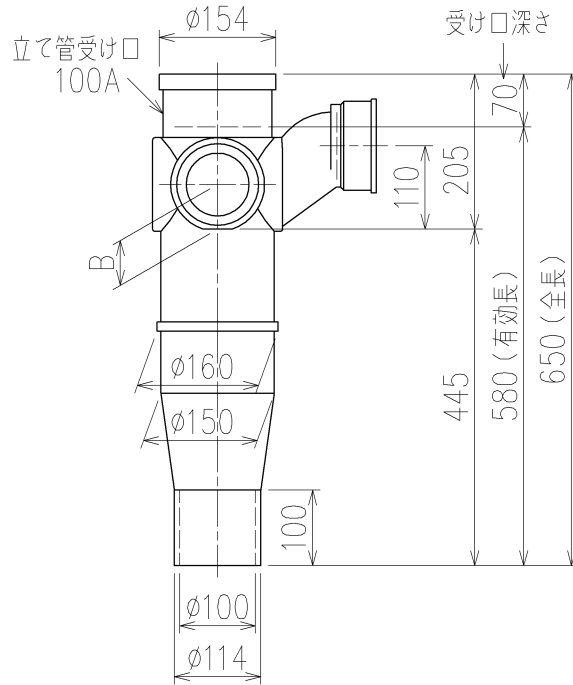
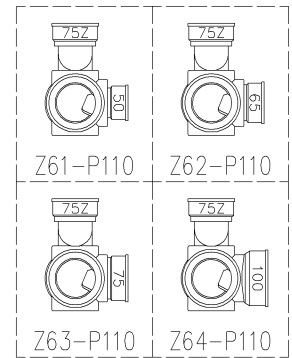


	横枝管サイズ			
	50 (1)	65 (2)	75 (3)	100 (4)
A寸法	94	110	124	150
B寸法	44	52	59	72
C寸法	140	140	140	150



片受けスタイル (S)

枝管バリエーション



第三角法 THIRD ANGLE PROJECTION	日付 DATE 2014. 10. 07	尺度 SCALE 1/10	形式 TYPE 4SLT-Zタイプ 片受けスタイル
承認 APPROVED BY 外山	検図 CHECKED BY 田中	担当 DESIGNED BY 八木	製図 DRAWN BY 石川
図名 TITLE 注) 100枝 (4) がある場合、品名の最後に【管底】が付きます。			4SLT-Z6_-P110-S
図番 DWG. NO. 4SLT-0017-001			

4SLT-0017-001_006