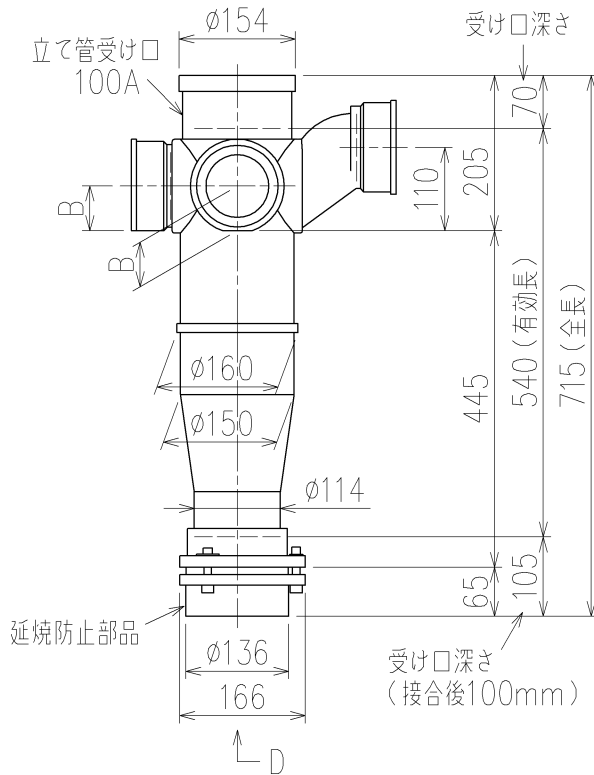


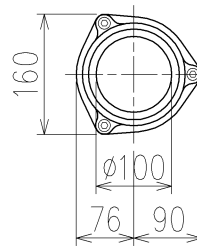
	横枝管サイズ			
	50 (1)	65 (2)	75 (3)	100 (4)
A寸法	94	110	124	150
B寸法	44	52	59	72
C寸法	140	140	140	150



カンペイ君 (WKP)

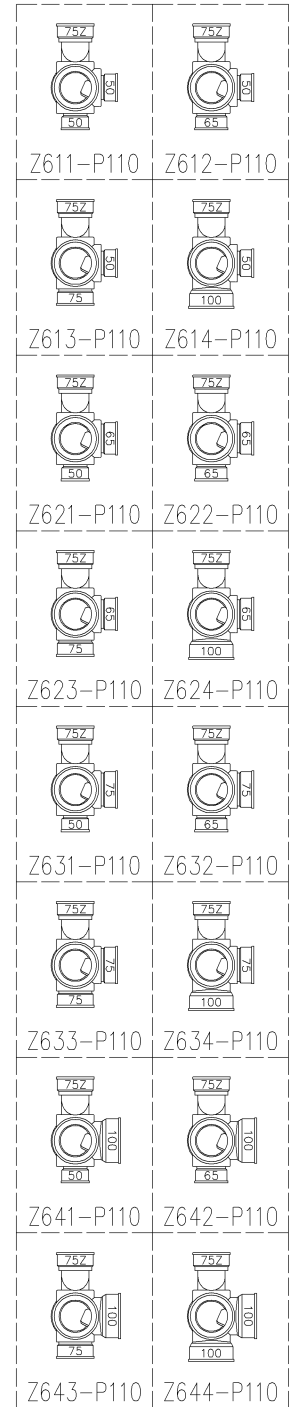
※ 対応スラブ厚 150mm以上

国土交通大臣認定。(財)日本消防設備安全センター性能評定取得品  
注)と採用にあたり、認定書及び評定書の内容をご確認ください。



D 矢視

枝管バリエーション



第三角法 THIRD ANGLE PROJECTION	日付 DATE 2014.09.10	尺度 SCALE 1/10	形式 TYPE 4SLT-Zタイプ カンペイ君
承認 APPROVED BY 外山	検図 CHECKED BY 田中	担当 DESIGNED BY 八木	製図 DRAWN BY 川崎
			図名 TITLE 注)100枝(4)がある場合、品名の最後に【管底】が付きます。 4SLT-Z6__-P110-WKP
Kubota KUBOTA Corporation			図番 DWG. NO. 4SLT-0025-003