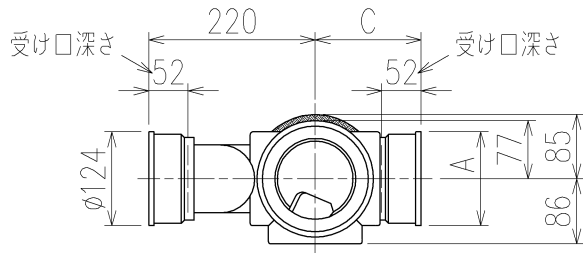
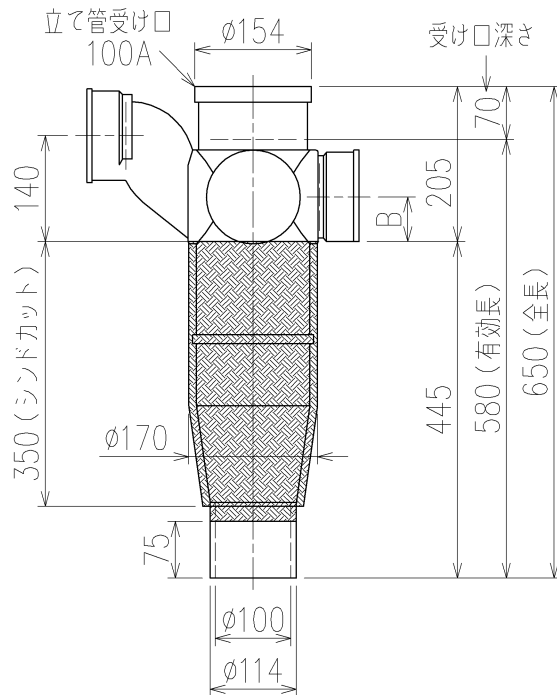


4SLT-0012-004



	横枝管サイズ			
	50 (1)	65 (2)	75 (3)	100 (4)
A寸法	94	110	124	150
B寸法	44	52	59	72
C寸法	140	140	140	150

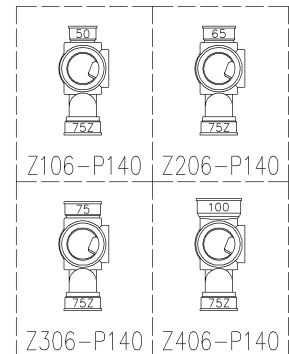


片受けスタイル(S) + シンドカット

※ 対応スラブ厚 180 (150) ~ 340  
{ } 内はカンペイ立て管との組み合わせの場合

国土交通大臣認定・(財)日本消防設備安全センター性能評定取得品  
注)ご採用にあたり、認定書及び評定書の内容をご確認ください。

枝管バリエーション



第三角法  
THIRD ANGLE PROJECTION

日付 DATE  
2014.01.23

尺度 SCALE  
1/10

形式 TYPE  
4SLT-Zタイプ

承認  
APPROVED BY

検図  
CHECKED BY

担当 製図  
DESIGNED DRAWN  
BY BY

片受けスタイル+シンドカット  
図名 TITLE 注)100枝(4)がある場合、品名の最後に【管底】が付きます。

外山

田中

八木 川崎

4SLT-Z\_06-P140-S (シンドカット巻)

Kubota

KUBOTA Corporation

図番 DWG. NO.

4SLT-0012-004



4SLT-0012-001\_006