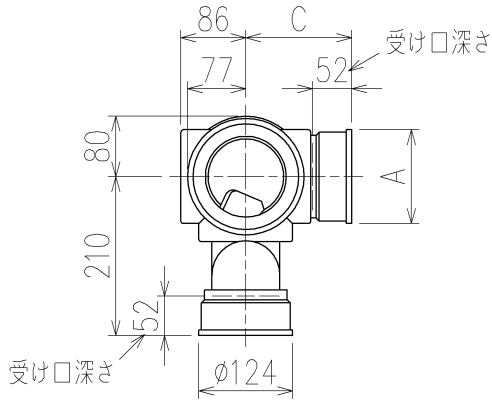
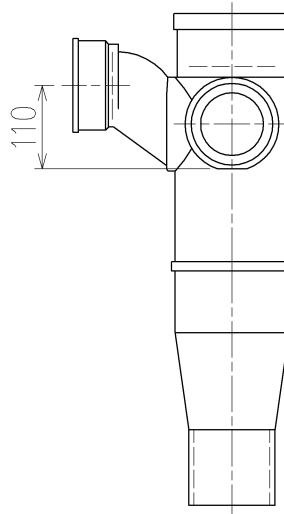
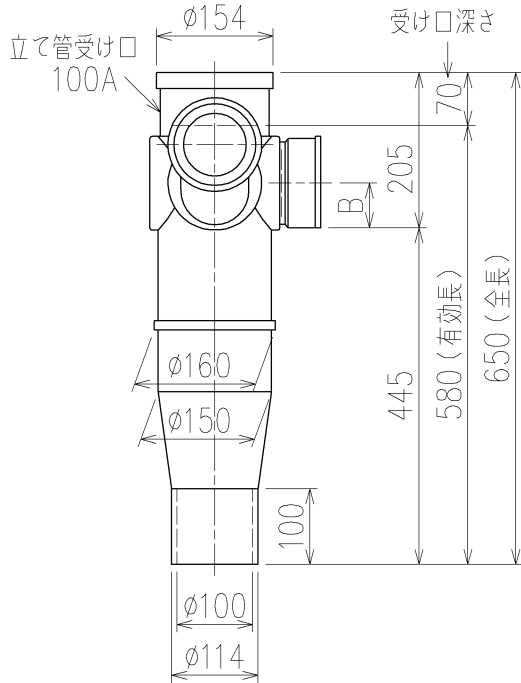


4SLT-0015-001

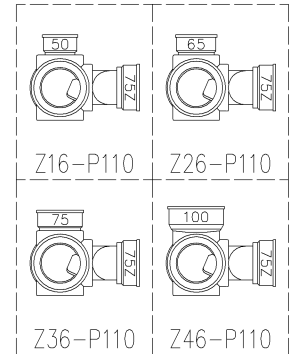


| | 横枝管サイズ | | | |
|-----|--------|--------|--------|---------|
| | 50 (1) | 65 (2) | 75 (3) | 100 (4) |
| A寸法 | 94 | 110 | 124 | 150 |
| B寸法 | 44 | 52 | 59 | 72 |
| C寸法 | 140 | 140 | 140 | 150 |



片受けスタイル (S)

枝管バリエーション



| | | | |
|---|------------------------|-------------------------|---------------------------------|
| 第三角法 THIRD ANGLE PROJECTION | 日付 DATE 2014.08.20 | 尺度 SCALE 1/10 | 形式 TYPE 4SLT-Zタイプ 片受けスタイル |
| 承認 APPROVED BY 外山 | 検図 CHECKED BY 田中 | 担当 DESIGNED BY 八木 | 製図 DRAWN BY 石川 |
| 図名 TITLE 注) 100枝(4)がある場合、品名の最後に【管底】が付きます。 4SLT-Z_6-P110-S | | | 図番 DWG. NO. 4SLT-0015-001 |
| KUBOTA Corporation | | | |

4SLT-0015-001_006