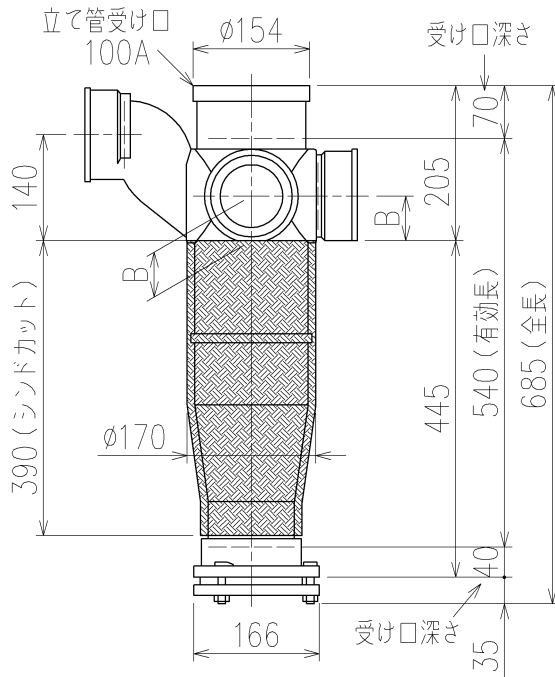


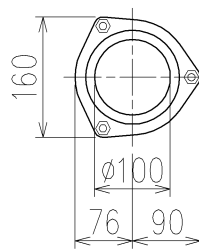
| | 横枝管サイズ | | | |
|-----|--------|--------|--------|---------|
| | 50 (1) | 65 (2) | 75 (3) | 100 (4) |
| A寸法 | 94 | 110 | 124 | 150 |
| B寸法 | 44 | 52 | 59 | 72 |
| C寸法 | 140 | 140 | 140 | 150 |



両受けスタイル(W) + シンドカット

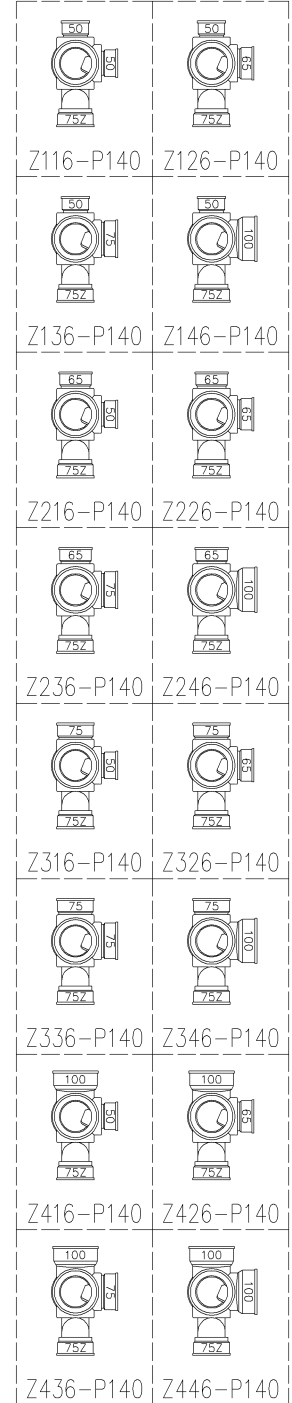
※ 対応スラブ厚 180~380

国土交通大臣認定・(財)日本消防設備安全センター性能認定取得品
注)ご採用にあたり、認定書及び評定書の内容をご確認ください。



D 矢視

枝管バリエーション



| | | | | |
|--------------------------------|-----------------------|-------------------|----------------|--|
| 第三角法 THIRD ANGLE PROJECTION | 日付 DATE 2014.08.26 | 尺度 SCALE | 1 10 | 形式 TYPE 4SLT-Zタイプ |
| 承認 APPROVED BY | 検図 CHECKED BY | 担当 DESIGNED BY | 製図 DRAWN BY | 形式 TYPE 両受けスタイル+シンドカット |
| 外山 | 田中 | 八木 | 川崎 | 図名 TITLE 注)100枝(4)がある場合、品名の最後に【管底】が付きます。 4SLT-Z__6-P140-W(シンドカット巻) |
| Kubota KUBOTA Corporation | | | | 図番 DWG. NO. 4SLT-0022-005 |