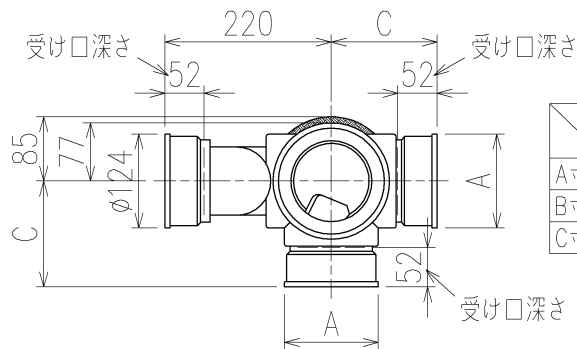
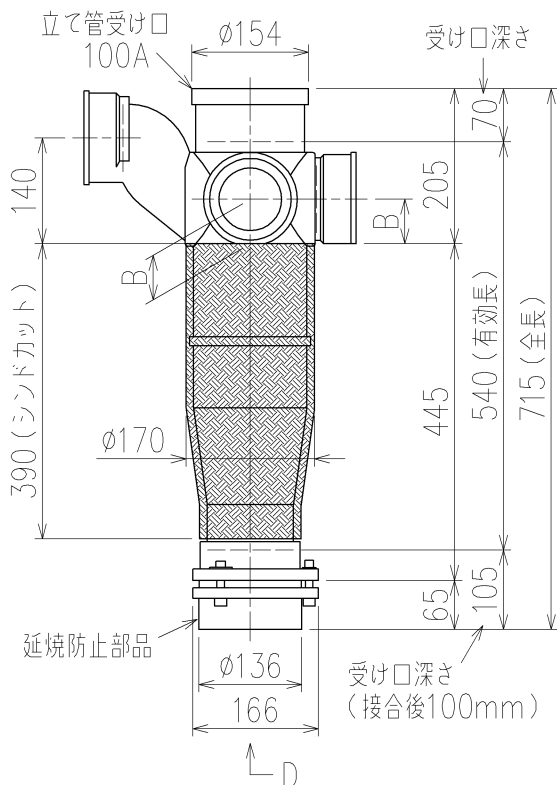


900-ZZ00-1754



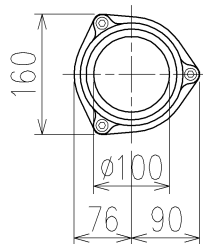
	横枝管サイズ			
	50(1)	65(2)	75(3)	100(4)
A寸法	94	110	124	150
B寸法	44	52	59	72
C寸法	140	140	140	150



カンペイ君 (WKP) + シンドカット

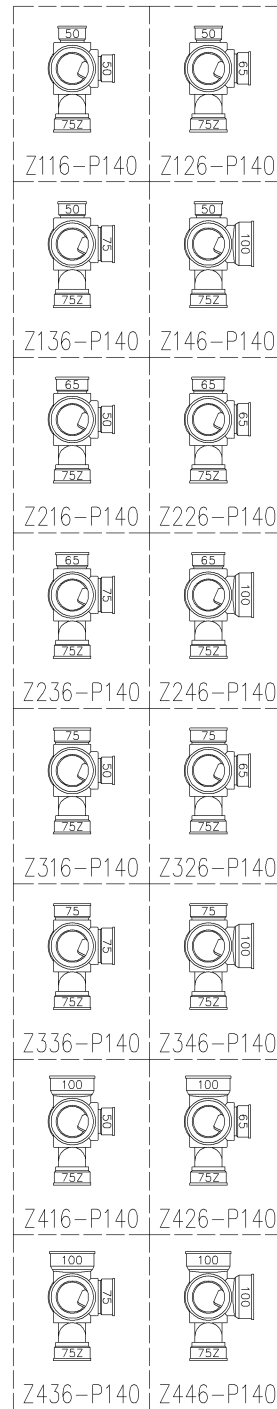
※ 対応スラブ厚 150~380

国土交通大臣認定・(財)日本消防設備安全センター性能評定取得品
注)ご採用にあたり、認定書及び評定書の内容をご確認ください。



D 矢視

枝管バリエーション



第三角法 THIRD ANGLE PROJECTION	日付 DATE 2014.08.26	尺度 SCALE 1/10	形式 TYPE 4SLT-Zタイプ カンペイ君+シンドカット
承認 APPROVED BY 外山	検図 CHECKED BY 田中	担当 製図 DESIGNED BY 八木 川崎	図名 TITLE 注) 100枝(4)がある場合、品名の最後に【管底】が付きます。 4SLT-Z__6-P140-WKP (シンドカット巻)
Kubota KUBOTA Corporation			図番 DWG. NO. 4SLT-0022-006