

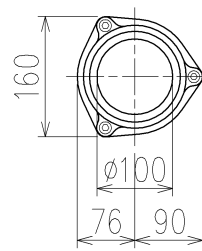
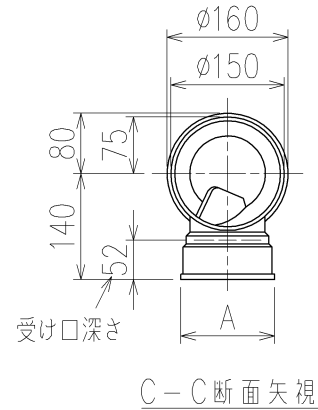
カンペイ君 (WKP)

- ※ 対応P寸法 300~450 (10mm単位)
- ※ 対応スラブ厚 150mm以上

国土交通大臣認定。(財)日本消防設備安全センター性能評定取得品
注)ご採用にあたり、認定書及び評定書の内容をご確認ください。

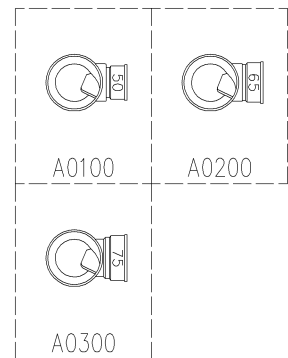
製造上の都合により、上の何れかのタイプで納品致します。製品の機能は全く変わりませんので、ご了承いただけますよう、お願い申し上げます。

	横枝管サイズ		
	50 (1)	65 (2)	75 (3)
A寸法	94	110	124
B寸法	44	52	59



D 矢視

下部枝管バリエーション



第三角法 THIRD ANGLE PROJECTION	日付 DATE 2013. 10. 31	尺度 SCALE 1/10	形式 TYPE 4SLT2-A-Aタイプ カンペイ君
承認 APPROVED BY 外山	検図 CHECKED BY 田中	担当 DESIGNED BY 八木	製図 DRAWN BY 川崎

図名 TITLE	4SLT2-A1-A0_00-P____-WKP
図番 DWG. NO.	4SLT2-2016-003



KUBOTA Corporation

図番 DWG. NO.
4SLT2-2016-003

