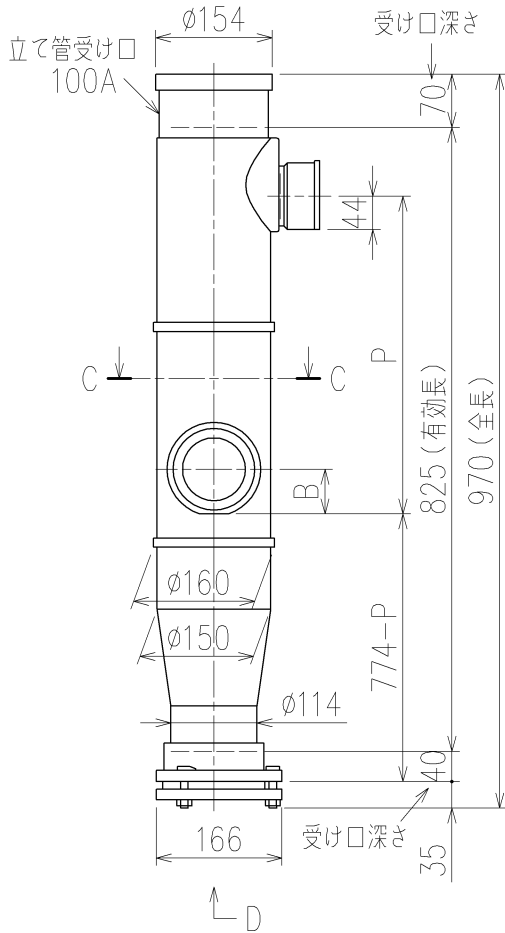


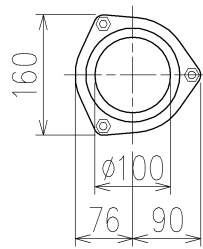
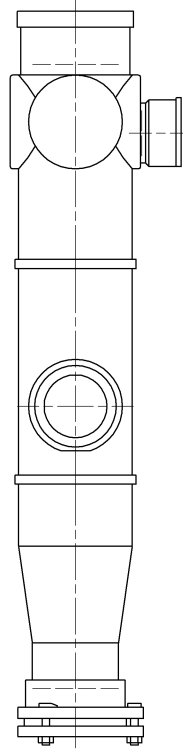
C-C断面矢視

	横枝管サイズ		
	50 (1)	65 (2)	75 (3)
A寸法	94	110	124
B寸法	44	52	59



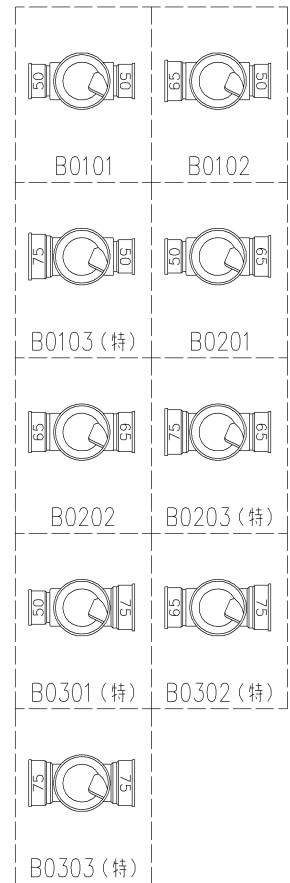
両受けスタイル (W)

※ 対応P寸法 300~450 (10mm単位)



D 矢視

下部枝管バリエーション



(特)：特注品。対向枝への排水の流入が無いことを確認した場合のみ製作。

製造上の都合により、上の何れかのタイプで納品致します。製品の機能は全く変わりませんので、ご了承いただけますようお願い申し上げます。

第三角法 THIRD ANGLE PROJECTION	日付 DATE 2014. 11. 05	尺度 SCALE 1/10	形式 TYPE 4SLT2-A-Bタイプ 両受けスタイル
承認 APPROVED BY 外山	検図 CHECKED BY 田中	担当 DESIGNED BY 八木	製図 DRAWN BY 川崎
			図名 TITLE 4SLT2-A1-B0_0_-P___-W
Kubota KUBOTA Corporation			図番 DWG. NO. 4SLT2-2020-002