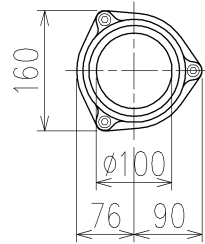
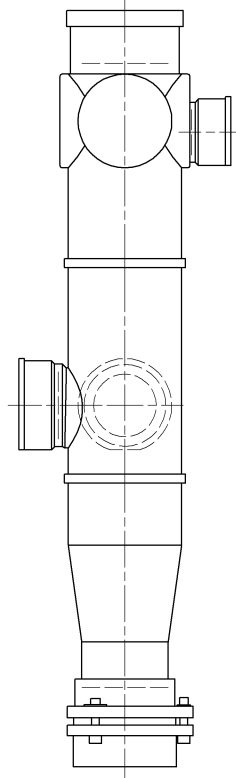
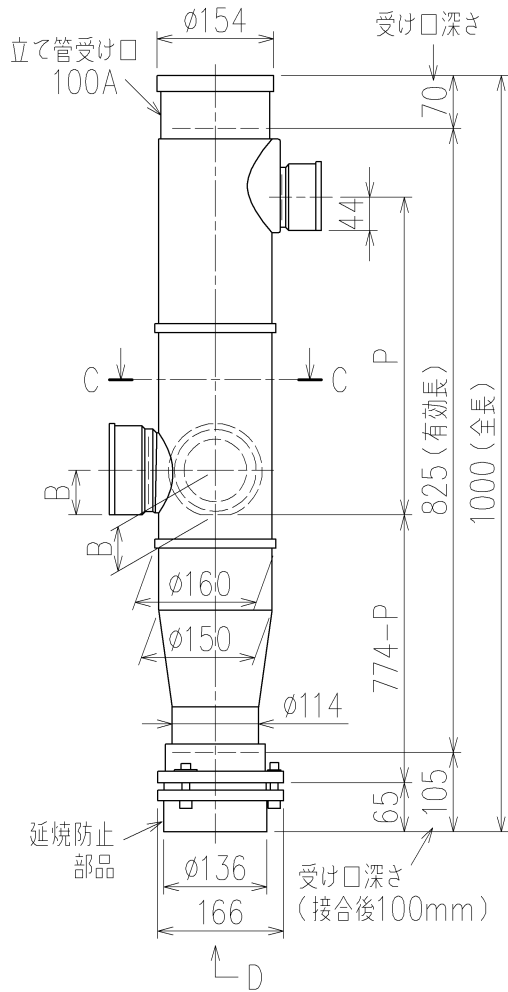


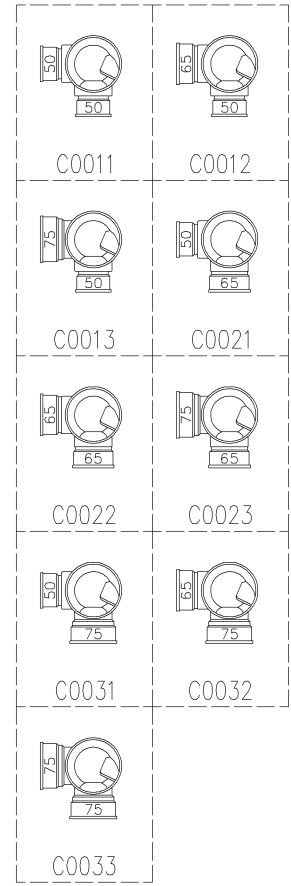
C-C断面矢視

|     | 横枝管サイズ |        |        |
|-----|--------|--------|--------|
|     | 50 (1) | 65 (2) | 75 (3) |
| A寸法 | 94     | 110    | 124    |
| B寸法 | 44     | 52     | 59     |



D矢視

下部枝管バリエーション



カンペイ君 (WKP)

※ 対応P寸法 300~450 (10mm単位)

※ 対応スラブ厚 150mm以上

国土交通大臣認定・(財)日本消防設備安全センター性能評定取得品

注) ご採用にあたり、認定書及び評定書の内容をご確認ください。

製造上の都合により、上の何れかのタイプで納品致します。製品の機能は全く変わりませんので、ご了承いただけますよう、お願い申し上げます。

|                                |                         |                         |                                    |
|--------------------------------|-------------------------|-------------------------|------------------------------------|
| 第三角法<br>THIRD ANGLE PROJECTION | 日付 DATE<br>2014. 12. 01 | 尺度 SCALE<br>1/10        | 形式 TYPE<br>4SLT2-A-Cタイプ<br>カンペイ君   |
| 承認<br>APPROVED BY<br>外山        | 検図<br>CHECKED BY<br>田中  | 担当<br>DESIGNED BY<br>八木 | 製図<br>DRAWN BY<br>川崎               |
|                                |                         |                         | 図名 TITLE<br>4SLT2-A1-C00__-P__-WKP |
| Kubota<br>KUBOTA Corporation   |                         |                         | 図番 DWG. NO.<br>4SLT2-2023-003      |