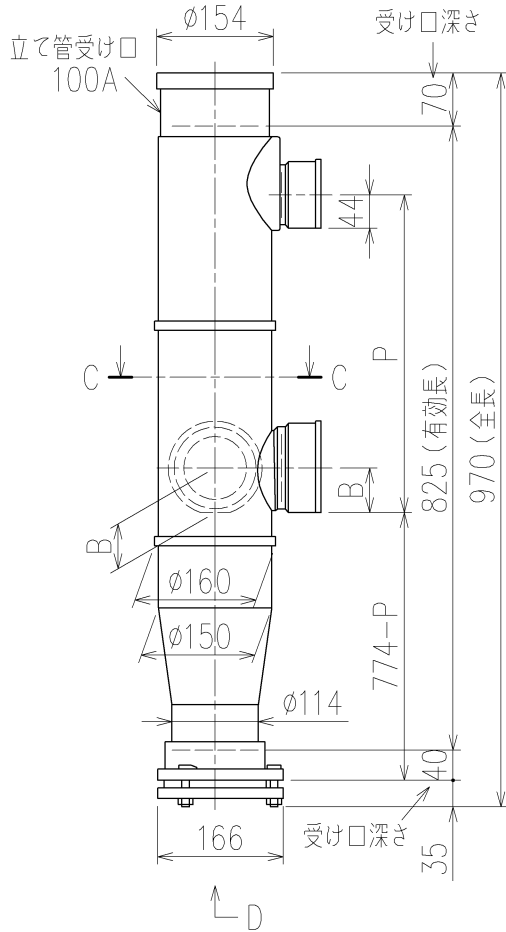


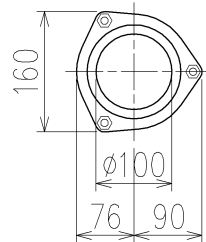
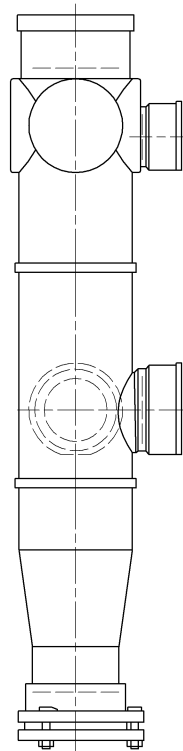
C-C断面矢視

		横枝管サイズ		
		50 (1)	65 (2)	75 (3)
A寸法		94	110	124
B寸法		44	52	59



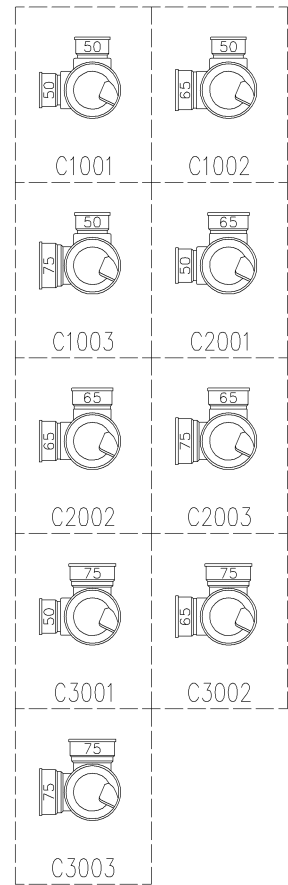
両受けスタイル (W)

※ 対応P寸法 300~450 (10mm単位)



D 矢視

下部枝管バリエーション



製造上の都合により、上の何れかのタイプで納品致します。製品の機能は全く変わりませんので、ご了承いただけますよう、お願い申し上げます。

第三角法 THIRD ANGLE PROJECTION	日付 DATE 2014. 10. 16	尺度 SCALE 1/10	形式 TYPE 4SLT2-A-Cタイプ 両受けスタイル
承認 APPROVED BY 外山	検図 CHECKED BY 田中	担当 DESIGNED BY 八木	製図 DRAWN BY 川崎
			図名 TITLE 4SLT2-A1-C_00_-P____-W
Kubota KUBOTA Corporation			図番 DWG. NO. 4SLT2-2024-002