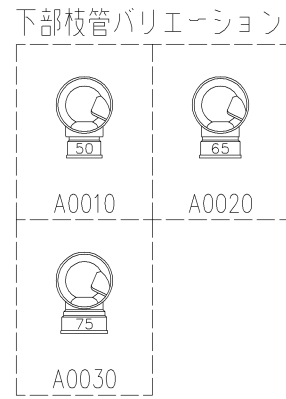
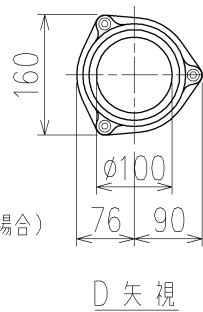
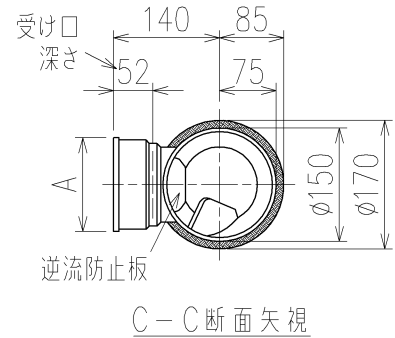


	横枝管サイズ		
	50 (1)	65 (2)	75 (3)
A寸法	94	110	124
B寸法	44	52	59



カンペイ君 (WKP) + シンドカット

- ※ 対応P寸法 310<320>~440 (10mm単位。<>内は下枝75の場合)
- ※ 対応スラブ厚 150~(720-P)

国土交通大臣認定・(財)日本消防設備安全センター性能評定取得品
注)ご採用にあたり、認定書及び評定書の内容をご確認ください。

製造上の都合により、上の何れかのタイプで納品致します。製品の機能は全く変わりませんので、ご了承いただけますよう、お願い申し上げます。

第 三 角 法 THIRD ANGLE PROJECTION	日 付 DATE 2013. 10. 04	尺 度 SCALE	$\frac{1}{10}$	形 式 TYPE 4SLT2-A-Aタイプ
承 認 APPROVED BY	検 図 CHECKED BY	担 当 DESIGNED BY	製 図 DRAWN BY	カンペイ君+シンドカット
外山	田中	八木	川崎	図 名 TITLE 4SLT2-A3-A00_0-P___-WKP (シンドカット巻)
Kubota KUBOTA Corporation				図 番 DWG. NO. 4SLT2-2045-006

