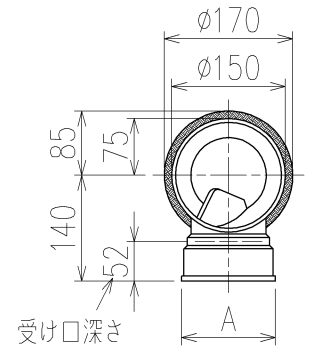


	横枝管サイズ		
	50 (1)	65 (2)	75 (3)
A寸法	94	110	124
B寸法	44	52	59



C-C断面矢視

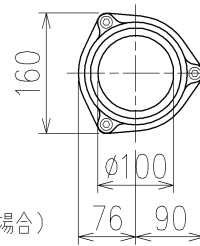
カンペイ君 (WKP) + シンドカット

※ 対応P寸法 310<320>~440 (10mm単位。<>内は下枝75の場合)

※ 対応スラブ厚 150~(720-P)

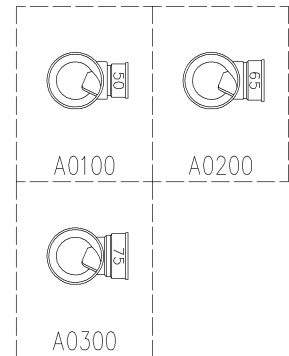
国土交通大臣認定・(財)日本消防設備安全センター性能評定取得品

(注)ご採用にあたり、認定書及び評定書の内容をご確認ください。



D 矢視

下部枝管バリエーション



製造上の都合により、上の何れかのタイプで納品致します。製品の機能は全く変わりませんので、ご了承いただけますよう、お願い申し上げます。

第三角法 THIRD ANGLE PROJECTION	日付 DATE 2013.10.04	尺度 SCALE 1/10	形式 TYPE 4SLT2-A-Aタイプ カンペイ君+シンドカット
承認 APPROVED BY 外山	検図 CHECKED BY 田中	担当 DESIGNED BY 八木	製図 DRAWN BY 川崎
			図名 TITLE 4SLT2-A3-A0_00-P___-WKP (シンドカット巻)
Kubota KUBOTA Corporation			図番 DWG. NO. 4SLT2-2044-006