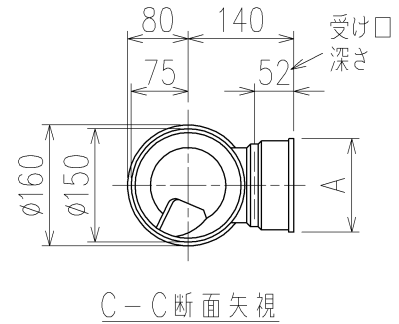


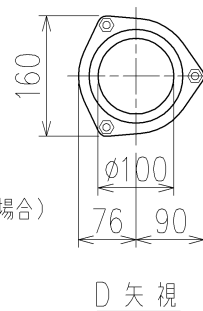
| | 横枝管サイズ | | |
|-----|--------|--------|--------|
| | 50 (1) | 65 (2) | 75 (3) |
| A寸法 | 94 | 110 | 124 |
| B寸法 | 44 | 52 | 59 |



C-C断面矢視

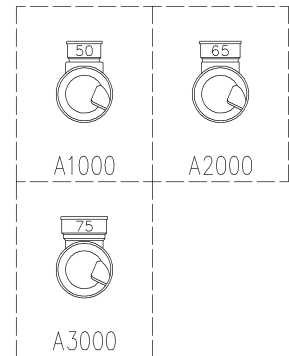
両受けスタイル (W)

※ 対応P寸法 310<320>~460 (10mm単位。<>内は下枝75の場合)



D 矢視

下部枝管バリエーション



製造上の都合により、上の何れかのタイプで納品致します。製品の機能は全く変わりませんので、ご了承いただきますよう、お願い申し上げます。

| | | | |
|--------------------------------|------------------------|-------------------------|------------------------------------|
| 第三角法 THIRD ANGLE PROJECTION | 日付 DATE 2013.10.04 | 尺度 SCALE 1/10 | 形式 TYPE 4SLT2-A-Aタイプ 両受けスタイル |
| 承認 APPROVED BY 外山 | 検図 CHECKED BY 田中 | 担当 DESIGNED BY 八木 | 製図 DRAWN BY 川崎 |
| | | | 図名 TITLE 4SLT2-A3-A_000-P___-W |
| Kubota KUBOTA Corporation | | | 図番 DWG. NO. 4SLT2-2043-002 |

4SLT2-2043-001_006