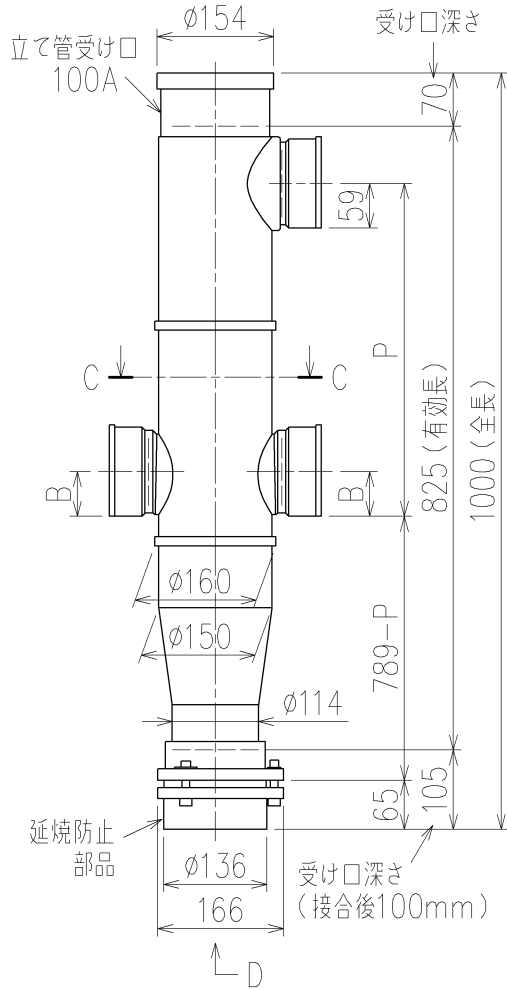


C-C断面矢視

	横枝管サイズ		
	50(1)	65(2)	75(3)
A寸法	94	110	124
B寸法	44	52	59

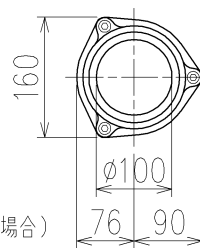
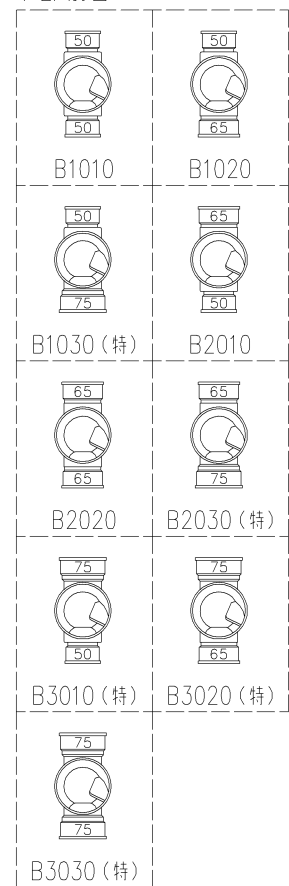


カンペイ君 (WKP)

※ 対応P寸法 310<320>~460 (10mm単位。<>内は下枝75の場合)
 ※ 対応スラブ厚 150mm以上

国土交通大臣認定。(財)日本消防設備安全センター性能認定取得品
 注)ご採用にあたり、認定書及び認定書の内容をご確認ください。

下部枝管バリエーション



D 矢視

(特)：特注品。対向枝への排水の流入が無いことを確認した場合のみ製作。

製造上の都合により、上の何れかのタイプで納品致します。製品の機能は全く変わりませんので、ご了承いただけますようお願い申し上げます。

第三角法 THIRD ANGLE PROJECTION	日付 DATE 2013. 10. 10	尺度 SCALE 1/10	形式 TYPE 4SLT2-A-Bタイプ カンペイ君
承認 APPROVED BY 外山	検図 CHECKED BY 田中	担当 DESIGNED BY 八木	製図 DRAWN BY 川崎
			図名 TITLE 4SLT2-A3-B_0_0-P___-WKP
Kubota KUBOTA Corporation			図番 DWG. NO. 4SLT2-2047-003

4SLT2-2047-001_006