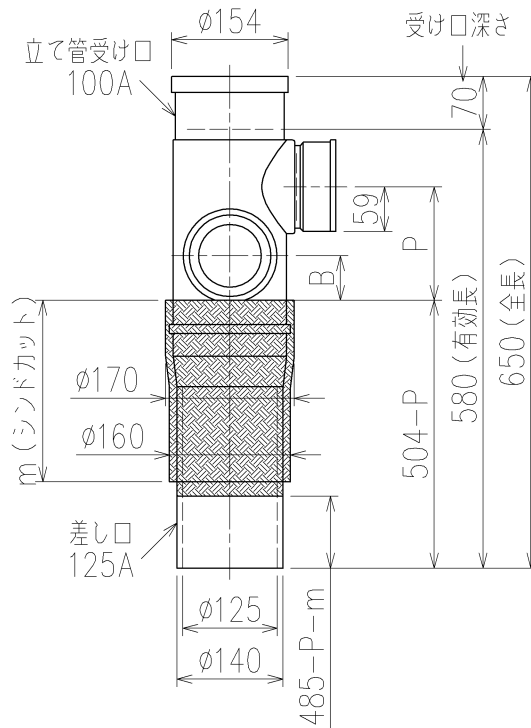


	横枝管サイズ		
	50 (1)	65 (2)	75 (3)
A寸法	94	110	124
B寸法	44	52	59



対応スラブ厚	m	対応P寸法
180	190	90~150
180~190	200	90~150
180~200	210	90~150
180~210	220	90~150
180~220	230	90~150
180~230	240	90~150
180~240	250	90~140
180~250	260	90~130
180~260	270	90~120
180~270	280	90~110
180~280	290	90~100
180~290	300	90

標準：m=390-P

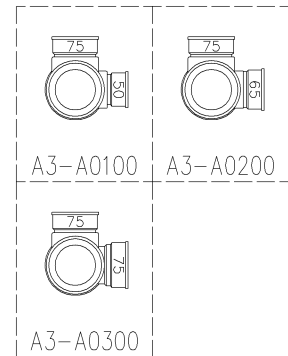
片受けスタイル(S) + シンドカット

※ 対応P寸法 90~150 (10mm単位)

※ 対応スラブ厚 180~(380-P)

国土交通大臣認定。(財)日本消防設備安全センター性能評定取得品
注)と採用にあたり、認定書及び評定書の内容をご確認ください。

枝管バリエーション



第三角法 THIRD ANGLE PROJECTION	日付 DATE 2015.03.31	尺度 SCALE 1/10	形式 TYPE 4SRTG-A-Aタイプ 片受けスタイル+シンドカット
承認 APPROVED BY 外山	検図 CHECKED BY 田中	担当 DESIGNED BY 八木	製図 DRAWN BY 石川
			図名 TITLE 4SRTG-A3-A0_00-P___-S(シンドカット巻)
Kubota KUBOTA Corporation			図番 DWG. NO. 4SRTG-0022-002