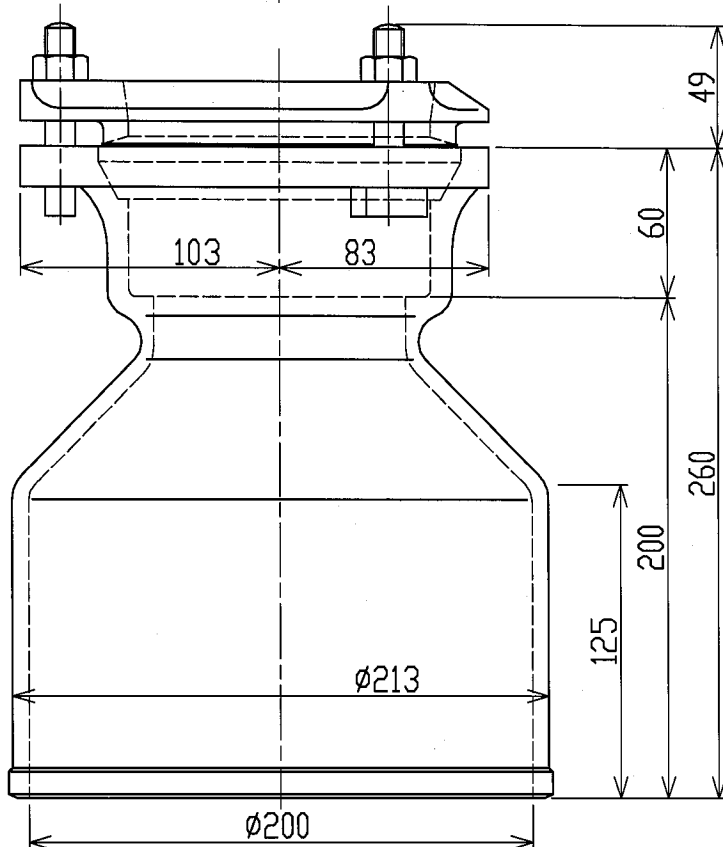
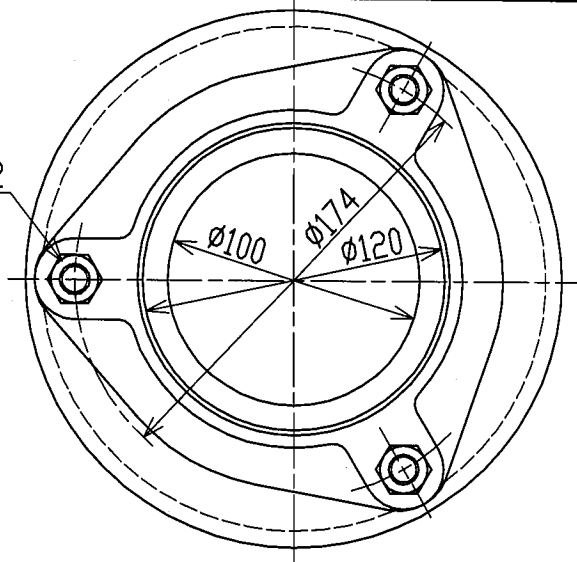


3-M12



<p>φ200Xφ100 R (片落ち管)</p>				
<p>品番 PARTS NO.</p>	<p>部 品 名 称 NAME OF PARTS</p>	<p>材 料 MATERIAL</p>	<p>個 数 NO. REQD</p>	<p>備 考 REMARKS</p>
<p>客先図番 REF. DWG. NO.</p>		<p>製 番 ORDER NO.</p>		
<p>第 三 角 法 THIRD ANGLE PROJECTION</p>	<p>日 付 DATE 19 - -</p>	<p>尺 度 SCALE 1/3</p>	<p>形 式 TYPE</p>	<p>納 入 先 CUSTOMER</p>
<p>承 認 APPROVED BY</p> <p>07.11.15 山</p>	<p>検 査 者 CHECKED BY</p> <p>7.11.15 上田</p>	<p>担 当 DESIGNED BY</p> <p>07.11.15 山田</p>	<p>所 属 素材部 技術部 (大阪)</p>	
<p>山田</p>		<p>図 名 TITLE メカニカル形 φ200Xφ100 R</p>		
<p>Kubota KUBOTACorporation</p>		<p>図 番 DWG. NO. M-94162</p>		