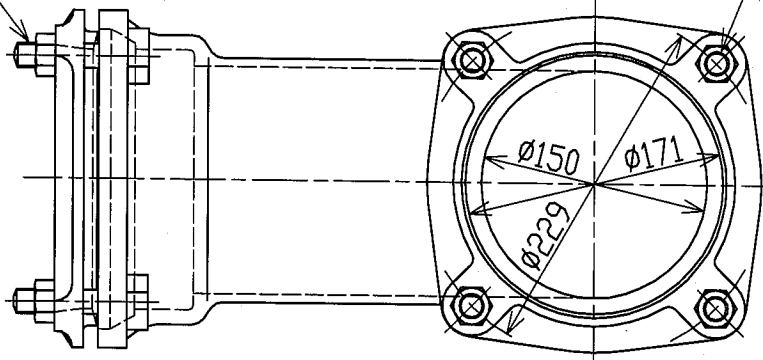
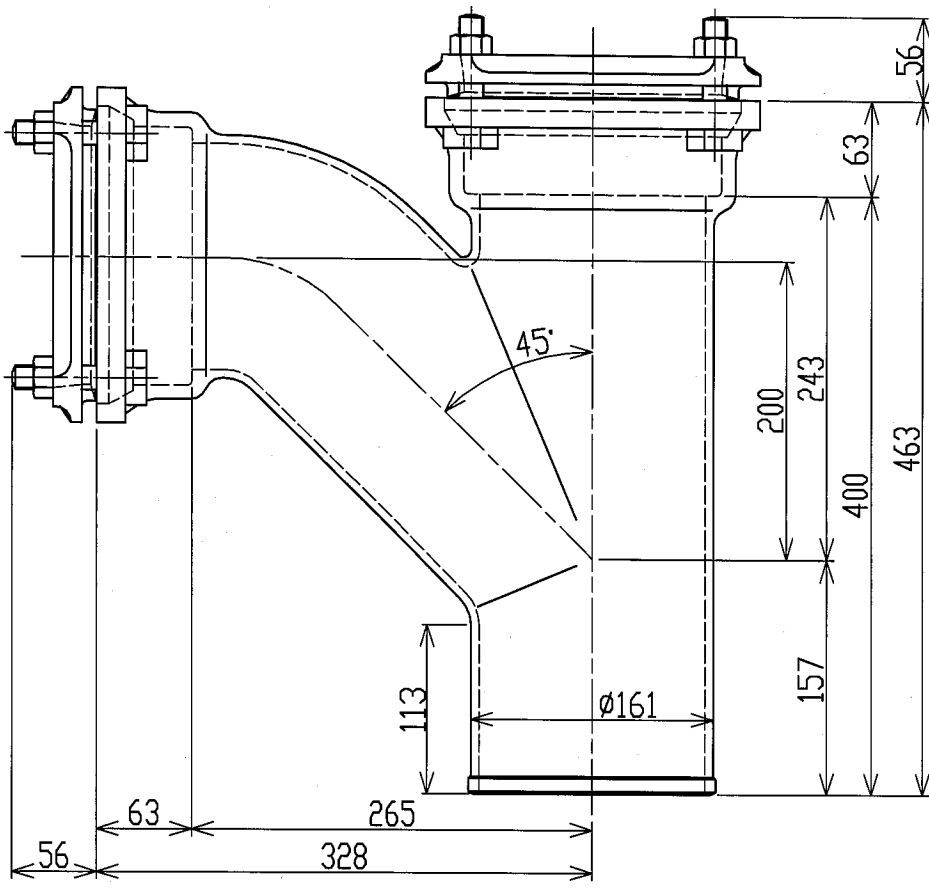


4-M16



4-M16



品番 PARTS NO.		部品名称 NAME OF PARTS		材料 MATERIAL	個数 NO. REQD	摘要 REMARKS
客先図番 REF. DWG. NO.		製番 ORDER NO.				
第三角法 THIRD ANGLE PROJECTION	日付 DATE 19 - -	尺度 SCALE 1/5	形式 TYPE		納入先 CUSTOMER	所属 素材 技術部 (大阪)
承認 APPROVED BY 07.11.15 山	検閲 CHECKED BY 7.11.15 上田	担当 製図 DESIGNED DRAWN BY 07.11.15 山田	図名 TITLE メカニカル形 φ150 TY			
Kubota KUBOTA Corporation			図番 DWG. NO.		M-94112	△