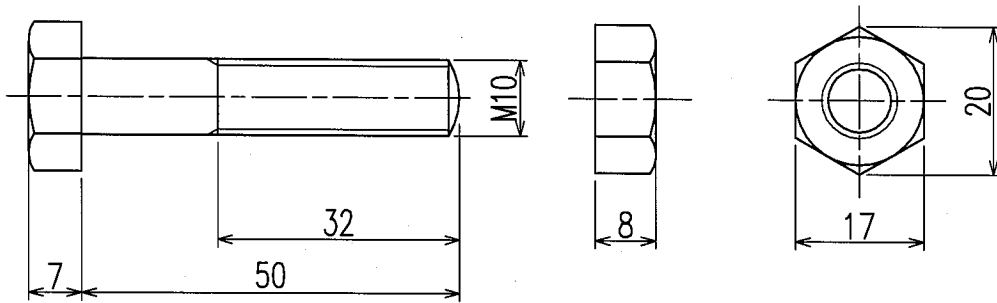
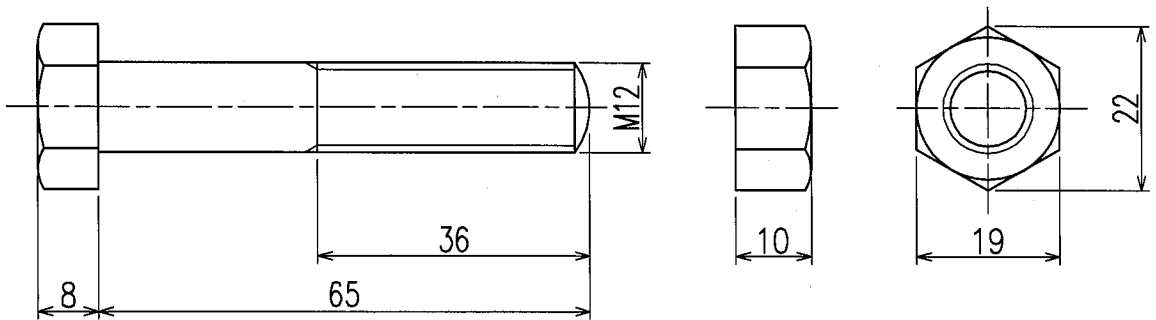


M10ボルト, ナット (適用呼び径 40, 50, 65)



M12ボルト, ナット (適用呼び径 75, 100)



	M12ボルト・ナット (鉛管接続用)	SS400		亜鉛メッキ
	M10ボルト・ナット (鉛管接続用)	SS400		亜鉛メッキ
品番 PARTS NO.	部 品 名 称 NAME OF PARTS	材 料 MATERIAL	個 数 NO. REQD	備 考 REMARKS
客先図番 REF. DWG. NO.		製 番 ORDER NO.		
第 三 角 法 THIRD ANGLE PROJECTION	日 付 DATE 1993 - -	尺 度 SCALE 1	形 式 TYPE	納 入 先 CUSTOMER
承 認 APPROVED BY 外山	検 査 CHECKED BY 上田	担 当 DESIGNED BY 山田	製 図 DRAWN BY 山田	
		図 名 TITLE メカニカル形 鉛管接続用ボルト・ナット		
Kubota KUBOTACorporation		図 番 DWG. NO. M-94271		