

別添

平成31年2月26日

評 定 報 告 書

消防防災用設備機器性能評定委員会
委 員 長 次 郎 丸 誠 男

消防防災用設備機器の種類 防火材等（共住区画貫通配管等）
型 式 記 号 排水集合管
申 請 者 名 株式会社クボタケミックス
大阪府堺市西区石津西町14-2

評定結果

標記共住区画貫通配管等は、別記評定条件の範囲内で使用する場合において、「特定共同住宅等の住戸等の床又は壁並びに当該住戸等の床又は壁を貫通する配管等及びそれらの貫通部が一体として有すべき耐火性能を定める件」（平成17年消防庁告示第4号）に規定する耐火性能を有するものと認められる。

対象：床

（ 構 造 ： 厚さ 170mm 以上
（鉄筋コンクリート又は鉄骨鉄筋コンクリート）
開 口 部 ： 直径 210mm 以下の円形
配管用途 ： 排水管及び排水管に付属する通気管 ）



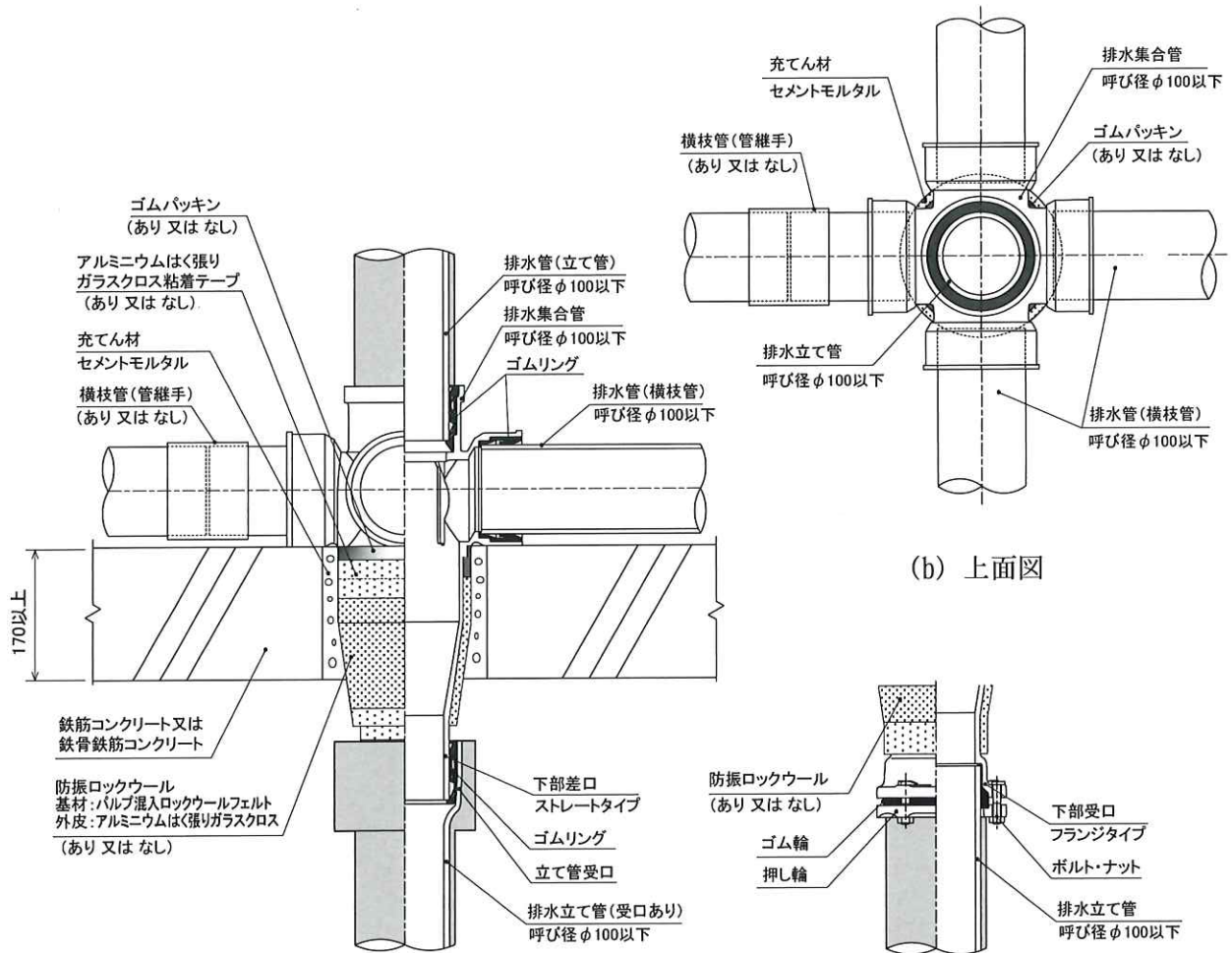
別記

I 評定概要

1 構造及び材料

(1) 構造

排水集合管に排水横枝管として、黒鉛混入硬質ポリ塩化ビニル管、耐火二層管を接続したものである。その構造及び区画貫通部の断面図を図1に示す。



①排水集合管下部ストレータイプ

②排水集合管下部フランジタイプ

(a) 立て管断面図

(c) ゴムパッキン被覆部

(d) 防振ロックウール被覆部

図1 構造及び区画貫通部の断面図



(2) 材料

ア 防振ロックウール

次のいずれかによる。

- (ア) なし（貫通部に防振ロックウールを使用しない場合）
- (イ) あり（貫通部に防振ロックウールを使用する場合）

防振ロックウールは、排水集合管の一部を被覆するものであり、パルプ混入ロックウールフェルトからなる基材の外皮としてアルミニウムはく張りガラスクロスを張り付けたもので、その寸法等は次のとおりである。

a 構成

- (a) 基材：パルプ混入ロックウールフェルト
- (b) 外皮：アルミニウムはく張りガラスクロス

b 基材

- (a) 厚さ：10±4mm
- (b) 幅：130mm 以上
- (c) 密度：230kg/m³ 以上
- (d) 組成（質量％）

ロックウール（JIS A 9504）	93.3
パルプ	3.0
アクリル系樹脂	3.0
硫酸アルミニウム	0.5
ポリアクリルアミド	0.2

c 外皮

- (a) 厚さ：0.13mm
- (b) 摘要

アルミニウムはく：JIS H 4160（アルミニウム及びアルミニウム合金はく）による。
ガラスクロス：JIS R 3414（ガラスクロス）による。

イ ゴムパッキン

次のいずれかによる。

- (ア) なし
- (イ) あり

ゴムパッキンは、貫通部に防振ロックウールを使用する場合に排水集合管の一部を被覆するものであり、その寸法等は次のとおりである。

- a 厚さ：10mm 以下
- b 幅：40mm 以下
- c 材質：EPDM（エチレンプロピレンゴム）
- d 接着剤：シリル基含有ポリマー（排水集合管との接着に使用）

ウ アルミニウムはく張りガラスクロス粘着テープ

次のいずれかによる。

- (ア) なし
- (イ) あり

アルミニウムはく張りガラスクロス粘着テープは、防振ロックウールの外皮として使用するアルミニウムはく張りガラスクロスをテープ状にして、張り付け面に接着剤を塗布したものであり、防振ロックウール及びゴムパッキンを排水集合管に固定するもので、その寸法等は次のとおりである。



- a 構成
 - (a) 基 材：アルミニウムはく張りガラスクロス
 - (b) 粘着剤：ゴム系粘着剤又はアクリル系粘着剤
- b 厚さ : 0.13mm 以下
- c 幅 : 50mm 以下
- エ 充てん材
 - セメントモルタル
 - 普通ポルトランドセメント：砂＝1：3（容積比）



2 配管の種類

(1) 排水集合管

ア 寸法

- (ア) 呼び径：100 以下
 - 胴体部外径：150mm 以下
 - 胴部リブ外径：160mm 以下（幅 12mm 以下）

(イ) 立て管受口

- 呼び径：100 以下
- 外径：154mm 以下

(ロ) 枝管受口

- 呼び径：100 以下
- 外径：150mm 以下
- 枝管本数：4 本以下

イ 材質

JIS G 5501（ねずみ鋳鉄品）に規定する FC200

ウ 表面塗装

エポキシ樹脂系粉体塗装、塗膜厚 100～500 μm

エ 接合部品

ゴムリング：EPDM（エチレンプロピレンゴム）、接着剤（エポキシ樹脂系接着剤）

オ 下部形状

次のいずれかとする。

(ア) ストレートタイプ（排水集合管下部差口）：防振ロックウール あり又はなし

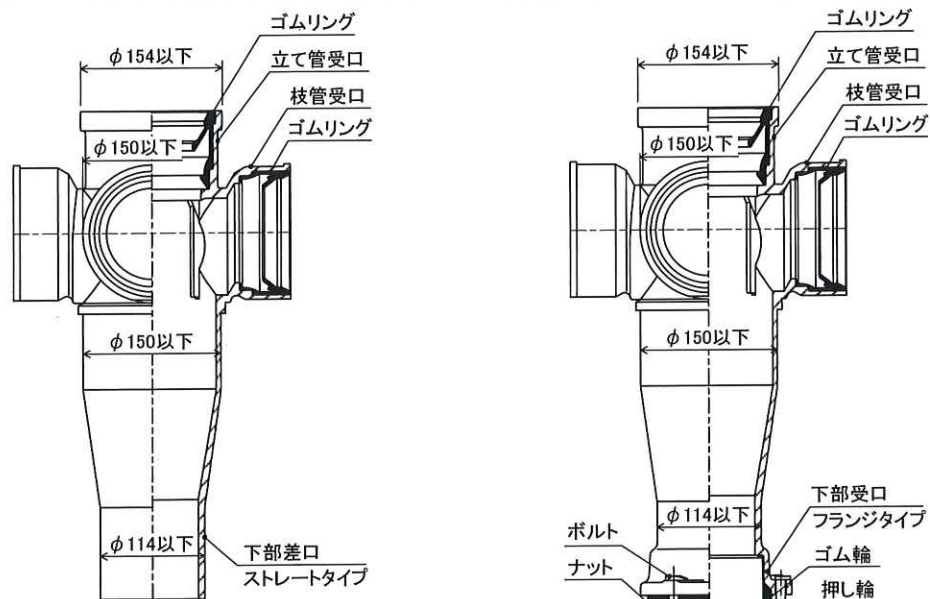
(イ) フランジタイプ（排水集合管下部受口）：防振ロックウール あり又はなし

接合部品

a 押し輪：JIS G 5502（球状黒鉛鋳鉄品）に規定する FCD450 とし、表面には、エポキシ樹脂系粉体塗装を施す。

b ゴム輪：SBR（スチレンブタジエンゴム）

c ボルト・ナット：M10 のボルト及びナット（鋼製又はステンレス鋼製）



(ア) ストレートタイプ（差口）

(イ) フランジタイプ（受口）

図2 排水集合管の構造

(2) 排水立て管

排水立て管は、次のいずれか又は組み合わせとする。

ア 耐火二層管

(7) 規格：耐火二層管製品規格

(イ) 寸法：呼び径 100 以下（外管外径 130mm 以下、内管外径 114mm 以下）

(ウ) 接続部

次のいずれか又は組み合わせとする。

a 差込み形受口

ゴムリング：エチレンプロピレンゴム（EPDM）又はスチレンブタジエンゴム（SBR）

b ストレート差口

イ 排水用硬質塩化ビニルライニング鋼管

(7) 規格：日本水道鋼管協会規格

(イ) 寸法：呼び径 100 以下（外径 114.3mm 以下）

(3) 排水横枝管

次のいずれか又は組み合わせとする。

ア 黒鉛混入硬質ポリ塩化ビニル管

(7) 寸法：呼び径 100 以下（外径及び厚さは JIS K 6741 に規定する寸法とする）

(イ) 組成（質量％）：

イ 混入硬質ポリ塩化ビニル管継手（黒鉛混入硬質ポリ塩化ビニル管用継手）

(7) 寸法：呼び径 100 以下（受口外径及び厚さは JIS K 6739 に規定する寸法とする）

(イ) 組成（質量％）：

ウ 耐火二層管

(7) 規格：耐火二層管製品規格

(イ) 寸法：呼び径 100 以下

a 直管 外管外径 130mm 以下、内管外径 114mm 以下

b 継手 外管受口外径 143mm 以下、内管受口外径 124mm 以下

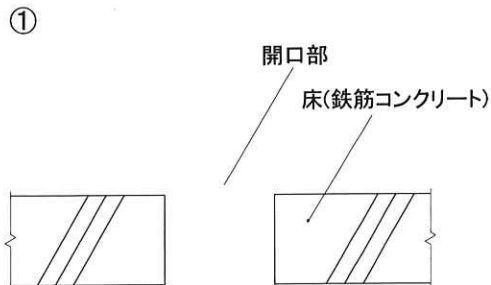


3 施工仕様

(1) 施工手順

ア 開口部の設置

排水集合管を貫通させる場所に、あらかじめ床の打設時にボイド管等を用いて所定の開口部を設ける。(①)



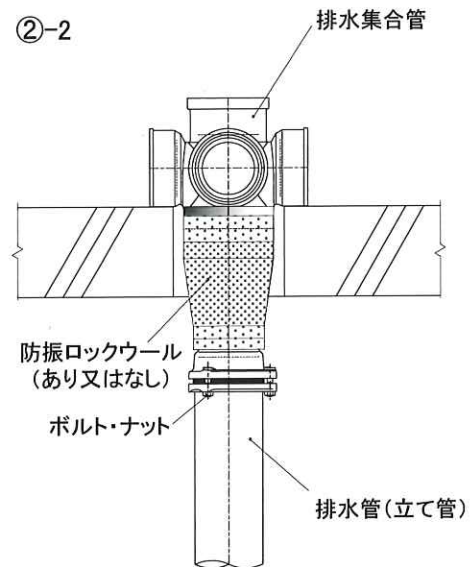
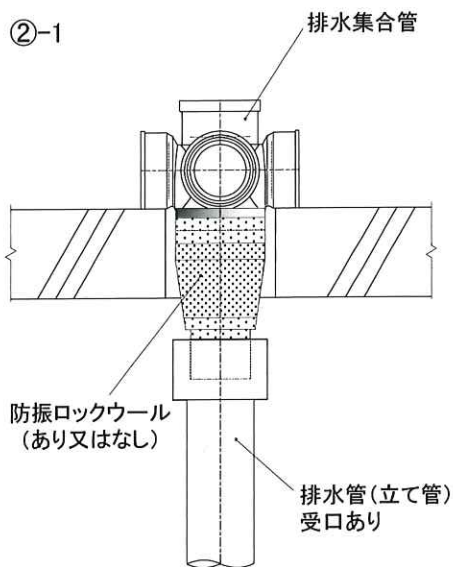
イ 排水集合管の据付け

(7) 排水立て管が差込み形受口の場合

排水集合管下部ストレートタイプの差口を排水立て管受口の所定の深さまで挿入して接合する。(②-1)

(4) 排水立て管がストレート差口の場合

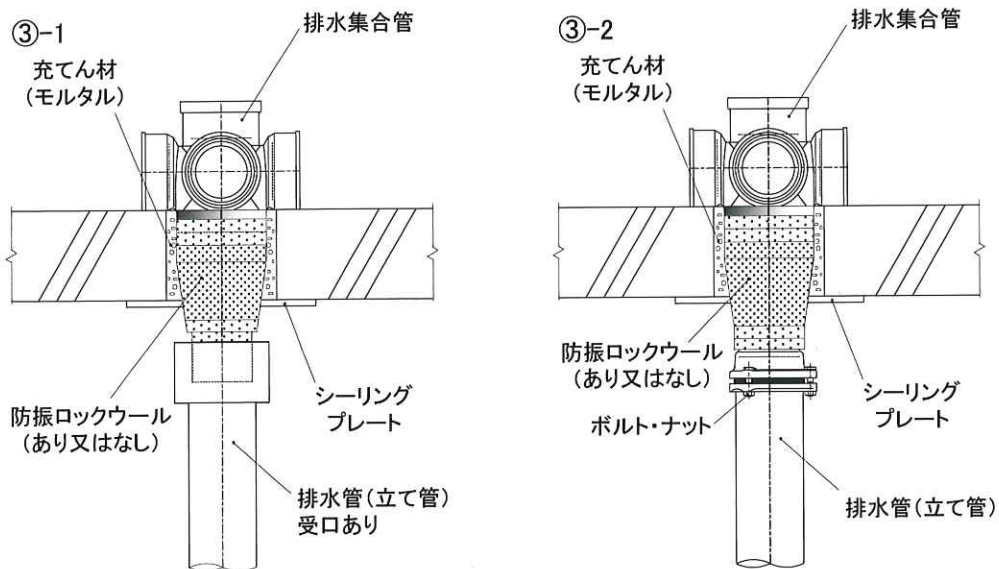
排水集合管下部フランジタイプのフランジ受口最深部まで排水立て管を挿入してから、ボルト・ナットにて締結する。(②-2)



ウ 貫通部の処置（セメントモルタルの充てん）

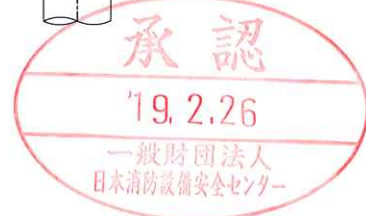
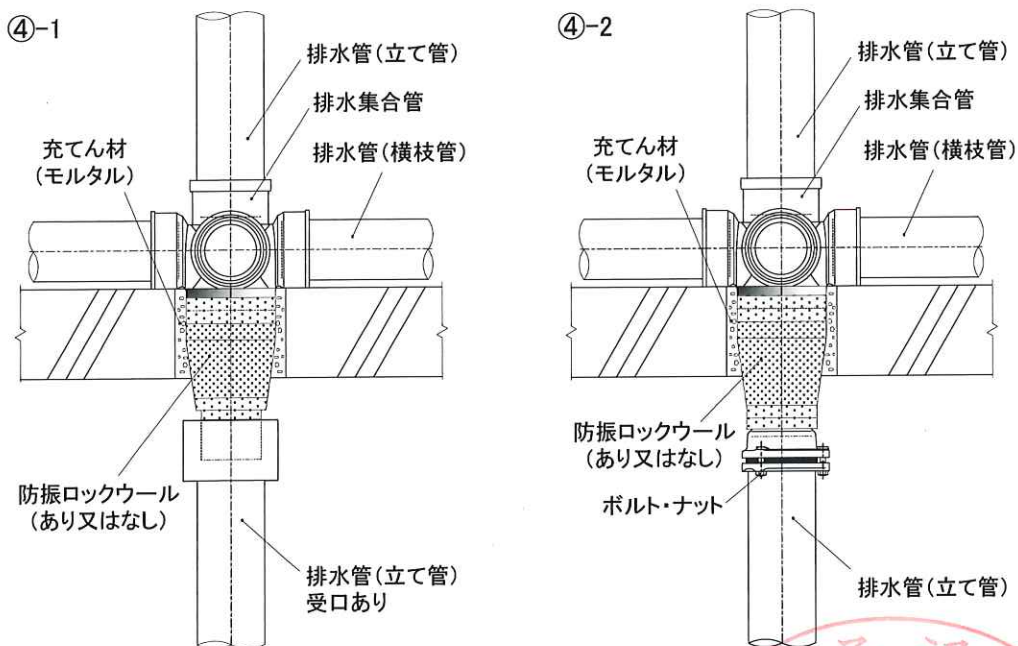
セメントモルタル充填前に、セメントモルタルの落下を防止するために裏面側からシーリングプレートで仮押さえする。セメントモルタルは、セメントと砂を容積で1：3の割合で十分に練りした後、最小限の水を加えて混練して作成し、これを排水集合管と開口部の隙間に充填する。（③-1、③-2）

シーリングプレートが不燃材でない場合には、セメントモルタルが完全に硬化した後、これを除去する。



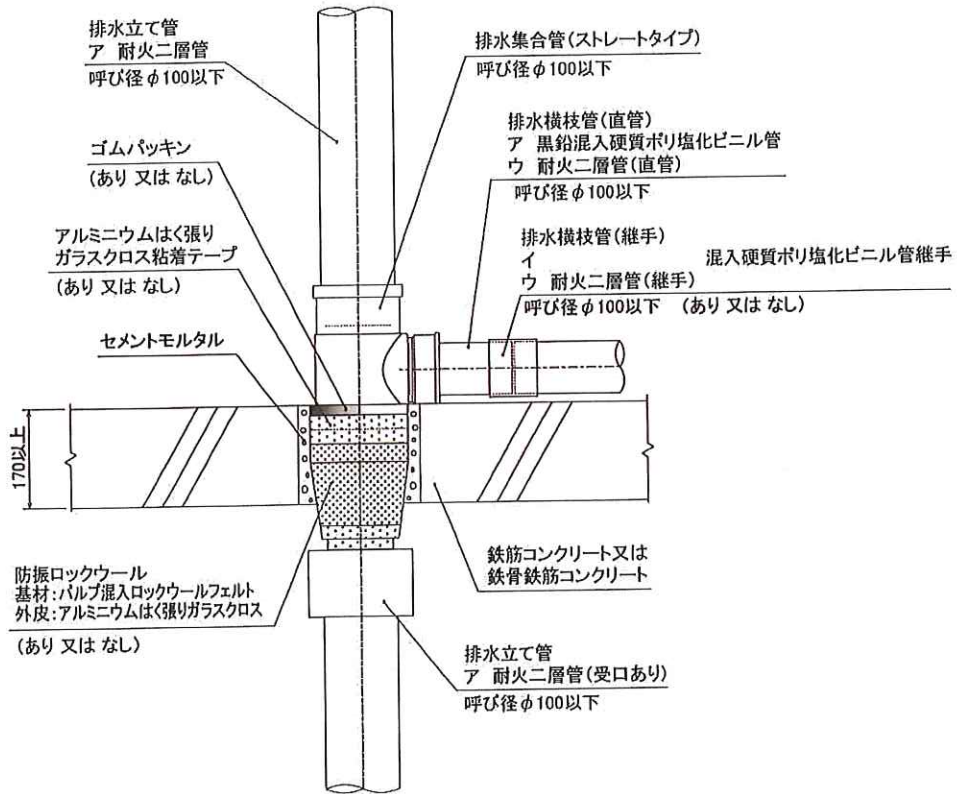
エ 排水立て管・排水横枝管の接合

排水集合管の立て管受口及び枝管受口に排水立て管及び排水横枝管を所定の深さまで挿入して接合する。（④-1、④-2）

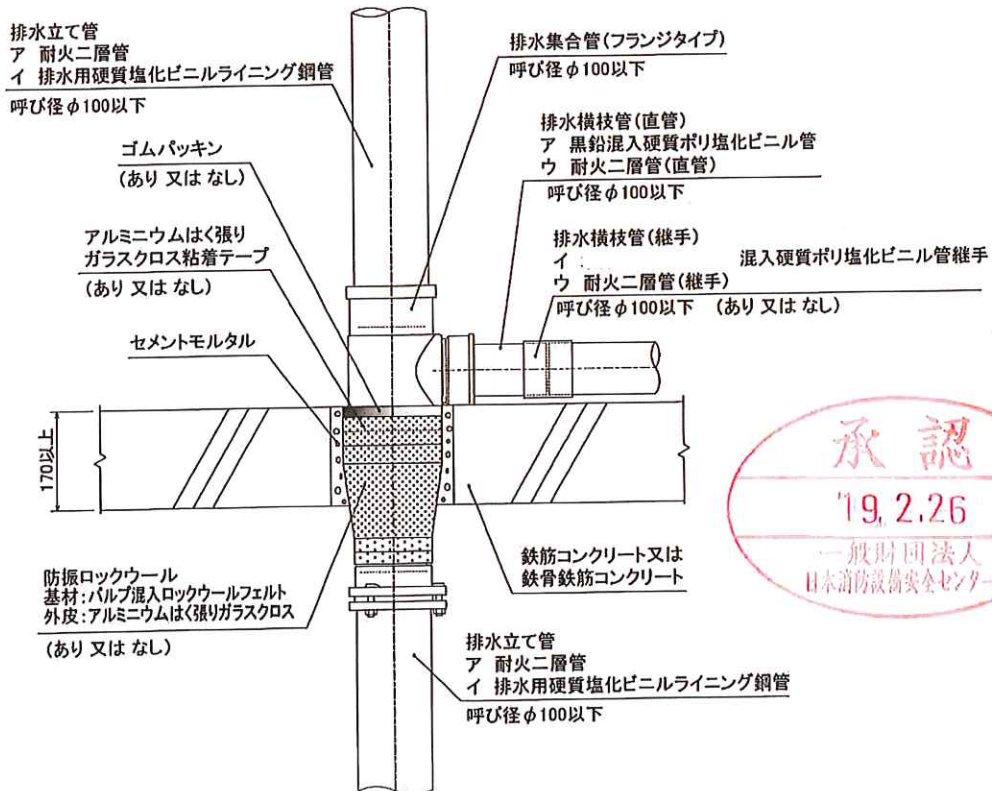


(2) 施工図例

ア 排水集合管がストレートタイプの場合



イ 排水集合管がフランジタイプの場合



4 試験結果の概要

本工法の耐火性能については、以下のとおりである。

試験項目	試験内容	試験結果
区画貫通部の耐火性能(床)	試験体：A 1, A 2 1 床材質 鉄筋コンクリート 2 床厚 170mm 3 開口部 $\phi 210\text{mm}$ 4 貫通配管 ・管継手（排水集合管）：ストレートタイプ 呼び径 100（胴体部外径 150mm、差口部外径 114mm） ・立て管 耐火二層管（受口あり） 呼び径 100（外径 114mm） ・横枝管 黒鉛混入硬質ポリ塩化ビニル管 呼び径 100（外径 114mm） 耐火二層管 呼び径 100（外管外径 130mm、内管外径 114mm） 混入硬質塩化ビニル管継手 呼び径 100 （受口外径 123.2mm） 5 埋め戻し セメントモルタル	良 (1時間耐火)
	試験体：B 1, B 2 1 床材質 鉄筋コンクリート 2 床厚 170mm 3 開口部 $\phi 210\text{mm}$ 4 貫通配管 ・管継手（排水集合管）：フランジタイプ 呼び径 100（胴体部外径 150mm、差口部外径 114mm） ・立て管 耐火二層管（受口なし） 呼び径 100（外径 114mm） ・横枝管 黒鉛混入硬質ポリ塩化ビニル管 呼び径 100（外径 114mm） 耐火二層管 呼び径 100（外管外径 130mm、内管外径 114mm） 混入硬質塩化ビニル管継手 呼び径 100 （受口外径 123.2mm） 5 埋め戻し セメントモルタル	良 (1時間耐火)



試験項目	試験内容	試験結果
区画貫通部の耐火性能(床)	試験体：A 1, A 2 1 床材質 鉄筋コンクリート 2 床厚 170mm 3 開口部 φ210mm 4 貫通配管 ・管継手（排水集合管）：ストレートタイプ 呼び径 100（胴体部外径 150mm、差口部外径 114mm） ・継手部被覆材 アルミニウムはく張りガラスクロス張りパルプ混入ロックウールフェルト（厚さ 10.13mm） ゴムパッキン（厚さ 10mm） ・立て管 耐火二層管（受口あり） 呼び径 100（外径 114mm） ・横枝管 黒鉛混入硬質ポリ塩化ビニル管 呼び径 100（外径 114mm） 耐火二層管 呼び径 100（外管外径 130mm、内管外径 114mm） 混入硬質塩化ビニル管継手 呼び径 100 （受口外径 123.2mm） 5 埋め戻し セメントモルタル	良 (1時間耐火)
	試験体：B 1, B 2 1 床材質 鉄筋コンクリート 2 床厚 170mm 3 開口部 φ210mm 4 貫通配管 ・管継手（排水集合管）：フランジタイプ 呼び径 100（胴体部外径 150mm、差口部外径 114mm） ・継手部被覆材 アルミニウムはく張りガラスクロス張りパルプ混入ロックウールフェルト（厚さ 10.13mm） ゴムパッキン（厚さ 10mm） ・立て管 耐火二層管（受口なし） 呼び径 100（外径 114mm） ・横枝管 黒鉛混入硬質ポリ塩化ビニル管 呼び径 100（外径 114mm） 耐火二層管 呼び径 100（外管外径 130mm、内管外径 114mm） 混入硬質塩化ビニル管継手 呼び径 100 （受口外径 123.2mm） 5 埋め戻し セメントモルタル	良 (1時間耐火)



II 評定条件

1 施工上の条件

- (1) 共住区画を構成する鉄筋コンクリート又は鉄骨鉄筋コンクリートからなる耐火構造の床（以下、「耐火構造の床」という。）を、排水管及び排水管に付属する通気管が貫通する部位に適用すること。
- (2) 配管等を貫通させるために設ける開口部は、直径 210mm 以下の円形であること。
- (3) 配管等を貫通させるために設ける穴相互の離隔距離は、貫通するために設ける穴の直径の大きな方の距離以上（ただし直径が 200 mm以下にあっては 200 mm以上）であること。ただし、住戸等と共用部分との間の耐火構造の床にあっては適用しない。
- (4) 開口部を貫通する配管及び排水集合管に接続する配管は、「I 評定概要 2 配管の種類」に記すところによること。
- (5) 厚さ 170mm 以上の耐火構造の床に適用すること。
- (6) 貫通部は、施工仕様に基づく詳細な施工方法に関するマニュアルにより施工すること。

2 品質管理上の条件

黒鉛混入硬質ポリ塩化ビニル管の試験片を 600℃で 10 分間加熱したときの膨張倍率が 3 倍以上であることを製造ロットごとに確認すること。

