

評 定 報 告 書

消防防災用設備機器性能評定委員会
委員 長 次 郎 丸 誠 男

消防防災用設備機器の種類	防火材等（共住区画貫通配管等）
型 式 記 号	延焼防止機能付脚部継手
申 請 者 名	株式会社クボタケミックス 大阪府堺市西区石津西町14-2

評定結果

標記共住区画貫通配管等は、別記評定条件の範囲内で使用する場合において、「特定共同住宅等の住戸等の床又は壁並びに当該住戸等の床又は壁を貫通する配管等及びそれらの貫通部が一体として有すべき耐火性能を定める件」（平成17年消防庁告示第4号）に規定する耐火性能を有するものと認められる。

対象：床

構 造	： 厚さ 150mm 以上 （鉄筋コンクリート又は鉄骨鉄筋コンクリート）
開 口 部	： 直径 210mm 以下の円形
配管用途	： 排水管及び排水管に付属する通気管



別記

I 評定概要

1 構造及び材料

(1) 構造

延焼防止機能付脚部継手は、排水立て管基部において、排水集合管と組み合わせて使用する脚部継手であり、その掃除口には、熱膨張材を内蔵した掃除口蓋が取り付けられている。

ア 貫通部に防振ロックウールを使用しない場合

防振ロックウールを使用しない場合の構造及び区画貫通部の断面図を図-1に示す。

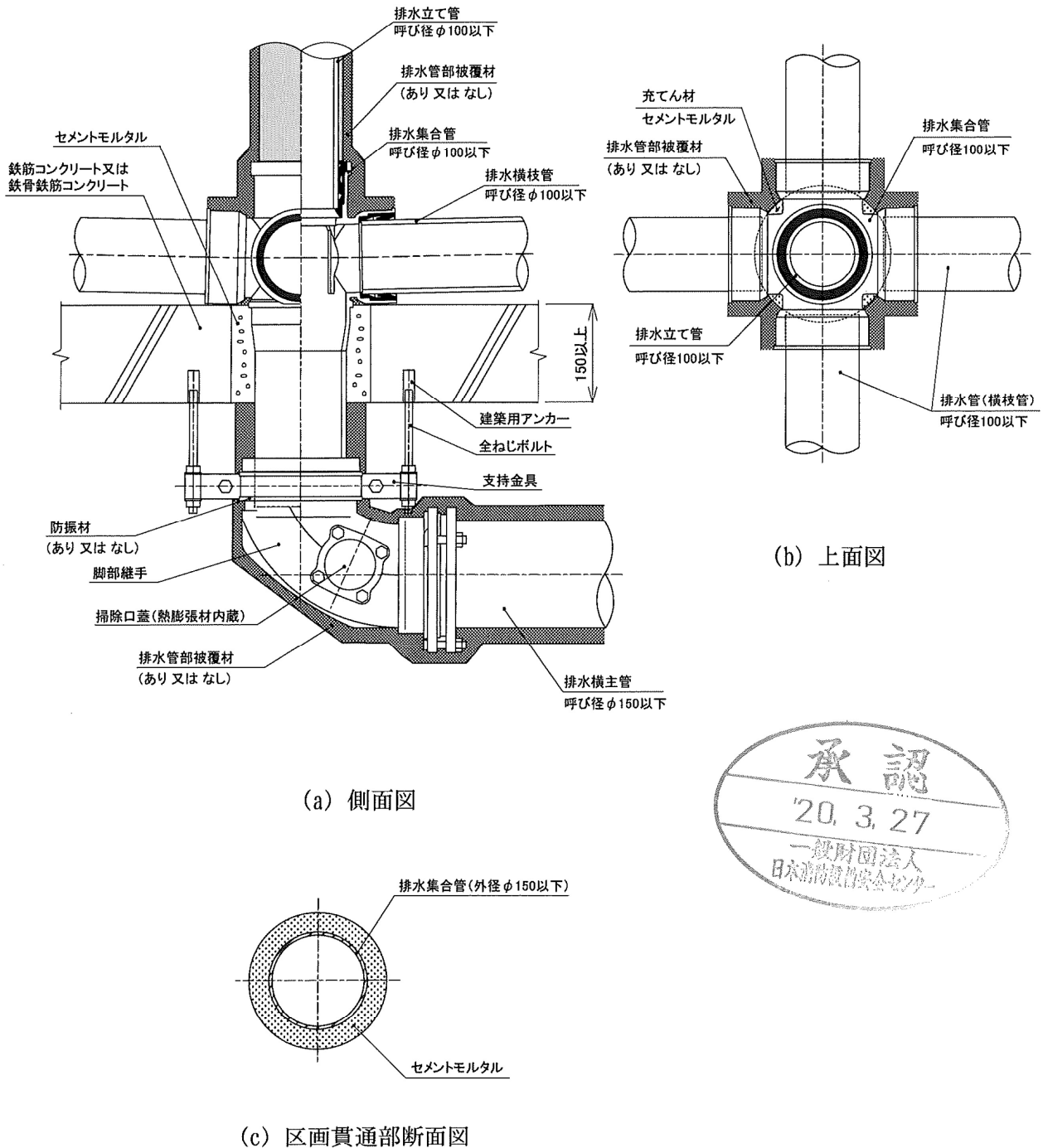
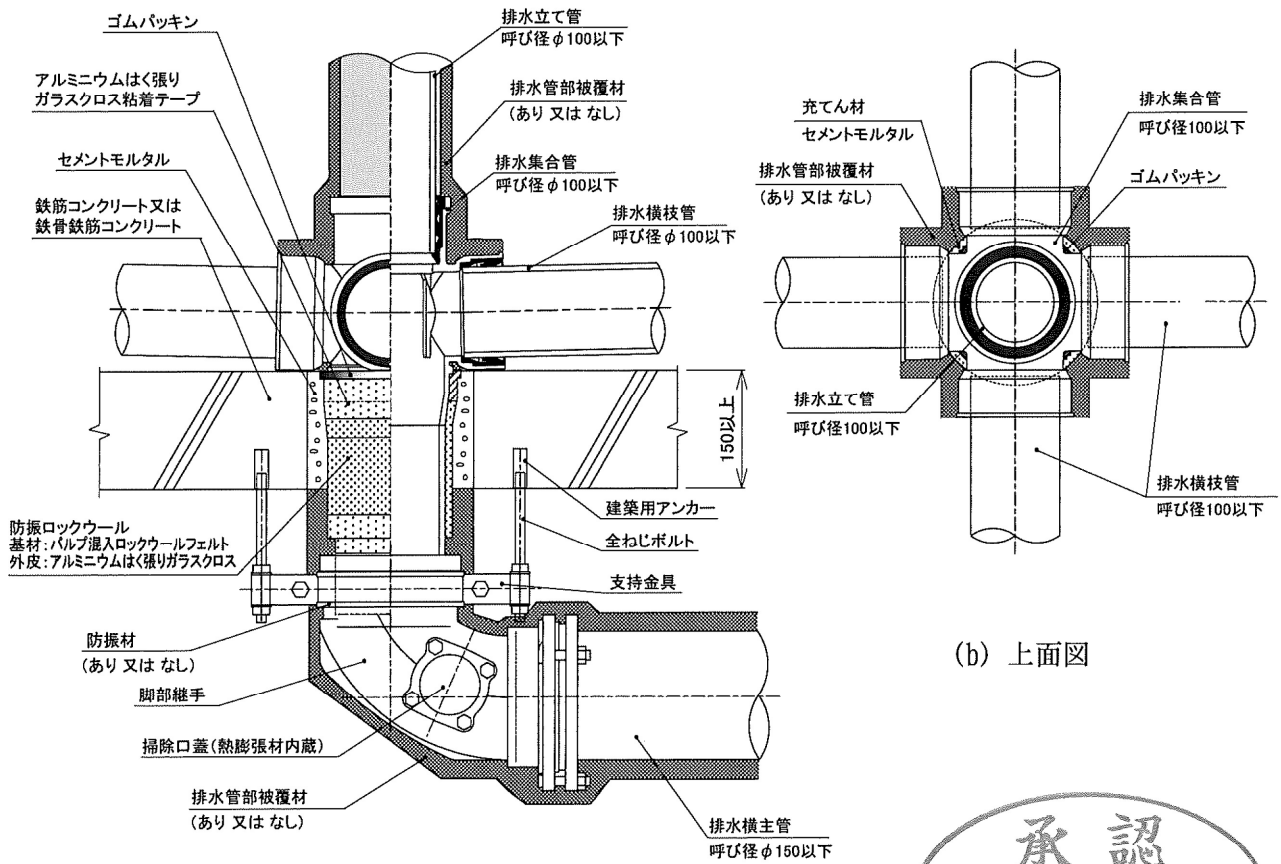


図-1 延焼防止機能付脚部継手の構造

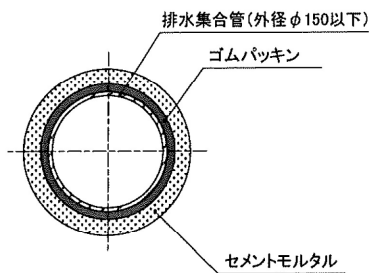
イ 貫通部に防振ロックウールを使用する場合

防振ロックウール及びゴムパッキンを使用する場合の構造及び区画貫通部の断面図を図-2に示す。

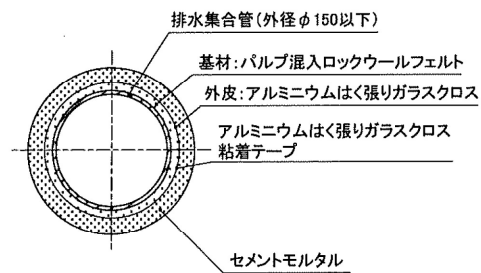


(a) 側面図

(b) 上面図



(c) 区画貫通部断面図①



(d) 区画貫通部断面図②

図-2 延焼防止機能付脚部継手の構造

(2) 材料

ア 熱膨張材

熱膨張性黒鉛を含有したゴム系材料からなり、掃除口蓋に内蔵される。

(ア) 熱膨張材の使用量

横主管呼び径	使用量	備考
100	120g 以上	60g 以上×2 個使用
125	180g 以上	90g 以上×2 個使用
150	240g 以上	120g 以上×2 個使用

(イ) 組成 (質量%)

無機成分：水酸化アルミニウム	10+0、-5
ほう酸	12+3、-3
熱膨張性黒鉛	15+5、-0
その他 (炭酸カルシウムなど)	10+1、-6
有機成分：ブチルゴム	12+3、-2
石油系炭化水素	15+1、-4
その他 (エチレンプロピレンゴムなど)	26+3、-5

(ウ) 物理的性質

項目	特性値	試験条件
膨張開始温度	200℃	加熱温度を 25℃単位で上昇
膨張倍率	8 倍以上	300℃×30 分加熱

イ 掃除口蓋

(ア) 外蓋

外蓋は熱膨張材を内部にセットし、脚部継手に固定するための鋳鉄製の部材である。その仕様は次のとおり。

- a 材質：ねずみ鋳鉄品
- b 規格：JIS G 5501
- c 種類：FC200

(イ) 内蓋

内蓋は熱膨張材をセットした外蓋と組み合わせて接着剤で固定し、パッキンを用いて脚部継手との水密性を確保する部材である。材質は硬質ポリ塩化ビニル製とする。

(ウ) 接着剤

外蓋と内蓋を固定する接着剤は、次のいずれかによる。

- ・ゴム系接着剤
- ・シアノアクリレート系接着剤
- ・シリル基含有ポリマー

(エ) パッキン

内蓋と脚部継手の掃除口との間に挟んで水密性を確保する部材である。

パッキンの材質は、次のいずれかによる。

- ・ニトリルゴム (NBR)
- ・エチレンプロピレンゴム (EPDM)
- ・スチレンブタジエンゴム (SBR)



(オ) 固定方法

掃除口蓋の脚部継手への固定方法は、次のいずれかによる。

- ・六角ボルト（ステンレス鋼）
- ・六角穴付き止めねじ、六角ナット（ステンレス鋼）

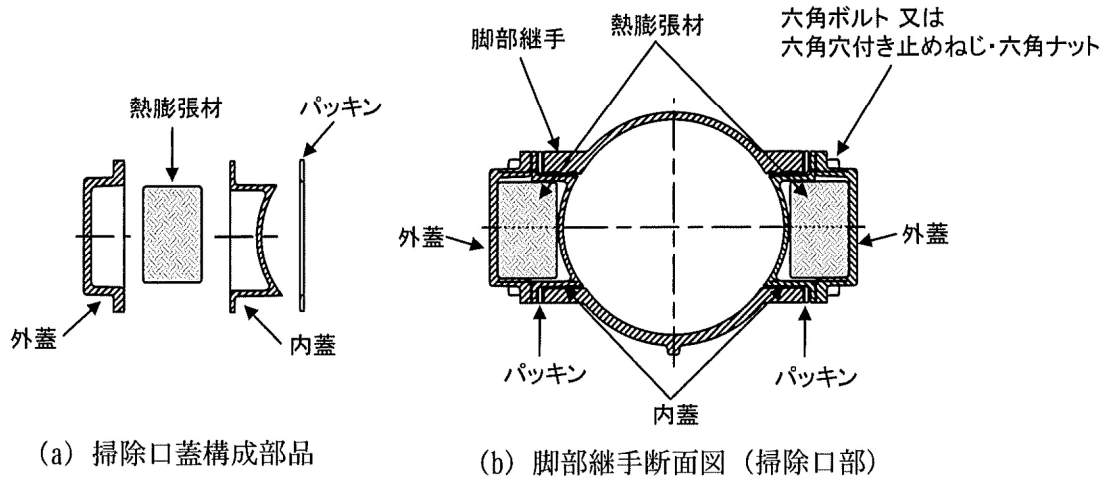


図-3 掃除口蓋の構造

ウ 防振ロックウール

次のいずれかによる。

- (ア) なし（貫通部に防振ロックウールを使用しない場合）
- (イ) あり（貫通部に防振ロックウールを使用する場合）

防振ロックウールは、排水集合管の一部を被覆するものであり、パルプ混入ロックウールフェルトからなる基材に外皮としてアルミニウムはく張りガラスクロスを張り付けたもので、その寸法等は次のとおりである。

a 構成

- (a) 基材：パルプ混入ロックウールフェルト
- (b) 外皮：アルミニウムはく張りガラスクロス

b 基材

- (a) 厚さ：10±4mm
- (b) 幅：110mm 以上
- (c) 密度：230kg/m³ 以上
- (d) 組成（質量％）

ロックウール（JIS A 9504）	93.3
パルプ	3.0
アクリル系樹脂	3.0
硫酸アルミニウム	0.5
ポリアクリルアミド	0.2

c 外皮

- (a) 厚さ：0.13mm
- (b) 摘要

アルミニウムはく：JIS H 4160（アルミニウム及びアルミニウム合金はく）による。
 ガラスクロス：JIS R 3414（ガラスクロス）による。



エ ゴムパッキン

次のいずれかによる。

(ア) なし

(イ) あり

ゴムパッキンは、貫通部に防振ロックウールを使用する場合に排水集合管の一部を被覆するものであり、その寸法等は次のとおりである。

a 厚さ : 10mm 以下

b 幅 : 40mm 以下

c 材質 : EPDM (エチレンプロピレンゴム)

d 接着剤 : シリル基含有ポリマー (排水集合管との接着に使用)

オ アルミニウムはく張りガラスクロス粘着テープ

アルミニウムはく張りガラスクロス粘着テープは、防振ロックウールの外皮として使用するアルミニウムはく張りガラスクロスをテープ状にして、張り付け面に粘着剤を塗布したものであり、防振ロックウールやゴムパッキン等を固定するもので、その寸法等は次のとおりである。

(ア) 構成

a 基 材 : アルミニウムはく張りガラスクロス

b 粘着剤 : ゴム系粘着剤又はアクリル系粘着剤

(イ) 厚さ : 0.13mm 以下

(ウ) 幅 : 50mm 以下

カ 充てん材

セメントモルタル

普通ポルトランドセメント : 砂 = 1 : 3 (質量比)



2 配管の種類

(1) 排水集合管

ア 寸法

(ア) 呼び径：100 以下

差口呼び径：125 以下

胴体部外径：150mm 以下

胴部リップ外径：160mm 以下

下部差口外径：140mm 以下

(イ) 立て管受口

呼び径：100 以下

外径

a 上部差込み接合タイプ：154mm 以下

b 上部突合せ接合タイプ：114mm 以下

(ウ) 枝管受口

呼び径：100 以下

外径：150mm 以下

枝管本数：4 本以下

イ 材質

JIS G 5501（ねずみ鉄品）に規定する FC200

ウ 表面塗装

エポキシ樹脂系粉体塗装、塗膜厚 100～500 μm

エ 接合部品

ゴムリング：EPDM（エチレンプロピレンゴム）、接着剤（エポキシ樹脂系）

オ 下部形状

ストレート差口

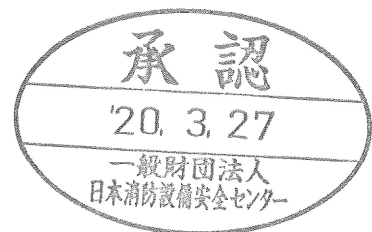
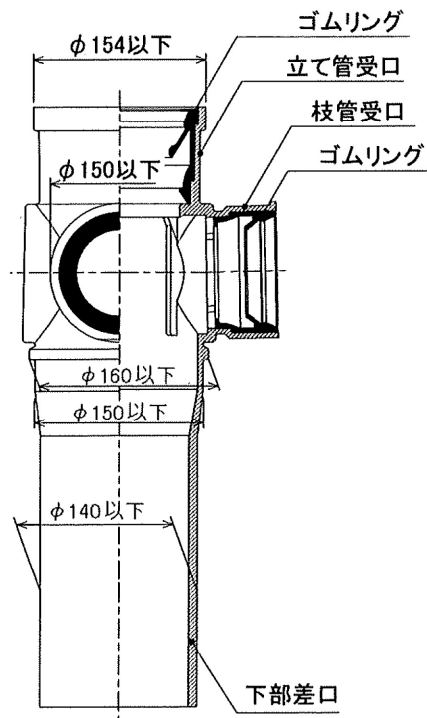


図-4 排水集合管の構造

(2) 脚部継手

ア 寸法

- (ア) 立て管受口寸法：呼び径 125 以下
 - a 差込み形受口外径：180mm 以下
 - b メカニカル形受口外径：153mm 以下
- (イ) 横主管受口寸法：呼び径 150 以下、外径 178mm 以下
- (ウ) 受口形状

次のいずれか又は組み合わせとする

- a 差込み形受口（立て管側のみ）
- b メカニカル形受口（立て管側、横主管側）

イ 材質

JIS G 5501（ねずみ鋳鉄品）に規定する FC200

ウ 表面塗装

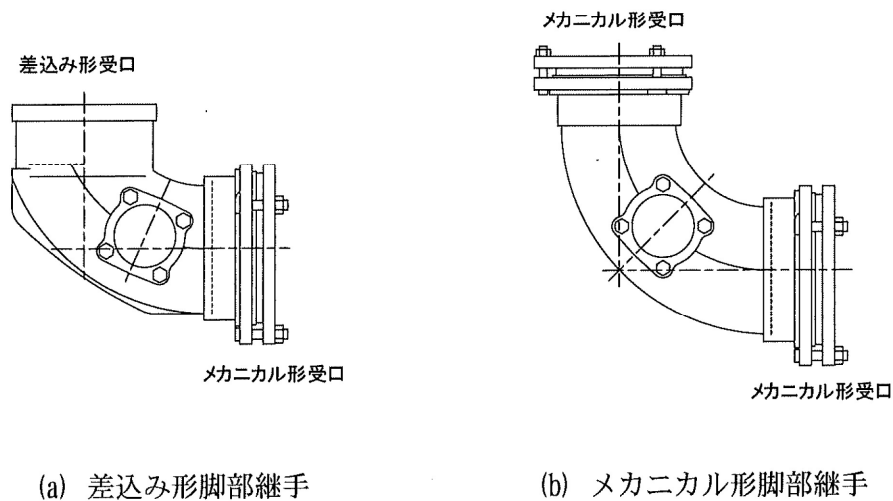
エポキシ樹脂系粉体塗装、塗膜厚 100～500 μ m

エ ゴムリング

次のいずれか又は組み合わせとする

- (ア) 差込み形受口：エチレンプロピレングム（EPDM）
- (イ) メカニカル形受口：スチレンブタジエンゴム（SBR）又はエチレンプロピレングム（EPDM）

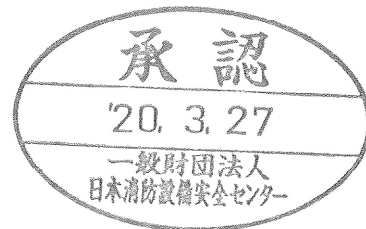
オ 脚部継手の種類と形状



(a) 差込み形脚部継手

(b) メカニカル形脚部継手

図－5 脚部継手の形状



(3) 排水立て管

排水立て管は、次のいずれかによる。

ア 耐火二層管

(ア) 規格：耐火二層管製品規格

(イ) 呼び径 100 以下（外管外径 130mm 以下、内管外径 114mm 以下）

イ 排水用硬質塩化ビニルライニング鋼管

(ア) 規格：日本水道鋼管協会規格

(イ) 寸法：呼び径 100 以下（外径 114.3mm 以下）

(4) 排水横枝管

次のいずれか又は組み合わせとする。

ア 硬質ポリ塩化ビニル管 (VP)

(ア) 規格：JIS K 6741 の VP

(イ) 寸法：呼び径 100 以下、外径 114mm 以下、概略内径 100mm 以下

イ 硬質ポリ塩化ビニル管 (VU)

(ア) 規格：JIS K 6741 の VU

(イ) 寸法：呼び径 100 以下、外径 114mm 以下、概略内径 107mm 以下

ウ 耐熱性硬質ポリ塩化ビニル管 (HT-VP)

(ア) 規格：JIS K 6776

(イ) 寸法：呼び径 100 以下、外径 114mm 以下、概略内径 100mm 以下

エ リサイクル硬質ポリ塩化ビニル発泡三層管 (RF-VP)

(ア) 規格：JIS K 9798

(イ) 寸法：呼び径 100 以下、外径 114mm 以下、概略内径 100mm 以下

オ 耐火二層管

(ア) 規格：耐火二層管製品規格

(イ) 寸法：呼び径 100 以下

a 直管 外管外径 130mm 以下、内管外径 114mm 以下

b 継手 外管受口外径 143mm 以下、内管受口外径 124mm 以下

カ 黒鉛混入硬質ポリ塩化ビニル管

(ア) 寸法：呼び径 100 以下（外径及び厚さは JIS K 6741 に規定する寸法とする）

(イ) 組成（質量％）：



キ

混入硬質ポリ塩化ビニル管継手(黒鉛混入硬質ポリ塩化ビニル管用継手)

(ア) 寸法：呼び径 100 以下（受口外径及び厚さは JIS K 6739 に規定する寸法とする）

(イ) 組成（質量％）：

(5) 排水横主管

次のいずれかによる。

ア 硬質ポリ塩化ビニル管 (VP)

(ア) 規格：JIS K 6741 の VP

(イ) 寸法：呼び径 150 以下、外径 165mm 以下、概略内径 146mm 以下

イ 硬質ポリ塩化ビニル管 (VU)

(ア) 規格：JIS K 6741 の VP

(イ) 寸法：呼び径 150 以下、外径 165mm 以下、概略内径 154mm 以下

ウ 排水用硬質塩化ビニルライニング鋼管 (D-VA)

(ア) 規格：WSP042 (日本水道鋼管協会規格)

(イ) 寸法：呼び径 150 以下、外径 165.2mm 以下、内径 153.8mm 以下

エ 耐火二層管

(ア) 規格：耐火二層管製品規格

(イ) 寸法：呼び径 150 以下、外管外径 183mm 以下、内管は、ア又はイのいずれかとする。

(6) 支持金具

支持金具は、脚部継手を鉄筋コンクリート又は鉄骨鉄筋コンクリート部に全ねじボルトを用いて吊り下げる又は床スラブ上で支持するための部材である。材質は、JIS G 3131 (熱間圧延軟鋼板及び鋼帯) に規定される SPHC、 JIS G 3101 (一般構造用圧延鋼材) に規定される SS400 又は JIS G 4304 (熱間圧延ステンレス鋼板及び鋼帯) に規定される SUS304 とする。鋼製の支持金具の表面には、電気亜鉛めっき処理を施す。

支持金具には、差込み形脚部継手用、メカニカル形脚部継手用がある。

(7) 排水管部被覆材

排水立て管、排水集合管、脚部継手及び排水横主管を被覆するものであり、次のいずれかによる。

ア なし

イ あり

(ア) グラスウール保温材

グラスウール保温材の仕様は次のとおりとする。

a 規格：JIS A 9504 (人造鉱物繊維保温材)

b 寸法：呼び厚さ 25mm 以上

c 密度：24kg/m³ 以上

d 摘要：グラスウール保温材は必要に応じて、ガラスクロスはり合せアルミニウムはくや、はり合せアルミニウムはくなどの外被材を貼り付け、又は表面を被覆してもよい。グラスウールをバインダ等を用いて成形したものについては、成形後の厚さと密度が上記の基準を満たしていること。

(イ) ポリ塩化ビニル樹脂シート

次のいずれかによる。

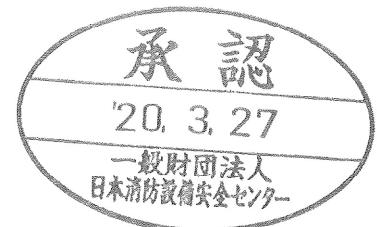
a なし

b あり

ポリ塩化ビニル樹脂シートの仕様は次のとおりとする。

(a) 寸法：1.8mm 以下

(b) 面密度：5.8kg/m² 以下



(ウ) 鉄線

鉄線は、排水管部被覆材を固定するため、必要に応じて亜鉛めっき処理した鋼製の鉄線、亜鉛めっき鉄線製きつ甲金網、ステンレス鋼線製きつ甲金網又はステンレス製のホースバンドを使用できる。

(I) ポリエチレンクロス粘着テープ

ポリエチレンクロス粘着テープは、排水管部被覆材を固定する場合に必要なに応じて用いる。

a 構成

(a) 基 材：ポリエチレンクロス

(b) 粘着剤：アクリル系粘着剤

b 厚さ : 0.23mm 以下

c 幅 : 50mm 以下



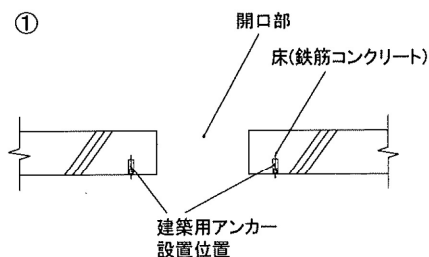
3 施工仕様

(1) 施工手順

ア 開口部の設置手順

① 開口部の設置

排水集合管を貫通させる場所に、あらかじめ床の打設時にボイド管等を用いて所定の開口部を設ける。



イ 脚部継手及び排水横主管の設置手順

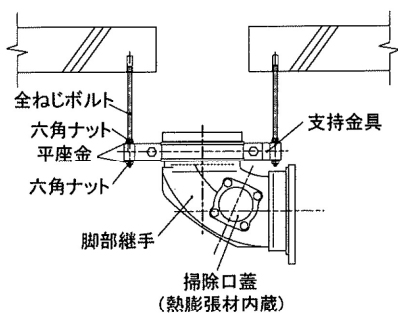
② 脚部継手の設置

脚部継手に支持金物を取り付け、受口を床の開口部に合わせ、床スラブに設置した建築用アンカーと支持金物を接続して、床スラブに固定する。

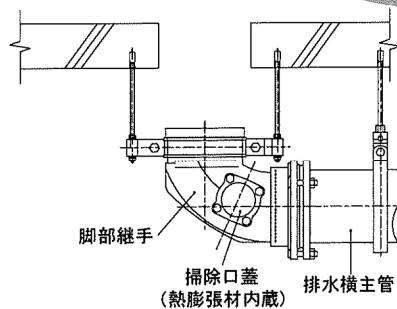
③ 横主管の接続

脚部継手に排水横主管を接続する。

②



③



ウ 排水集合管の据付け及び貫通部の処置手順

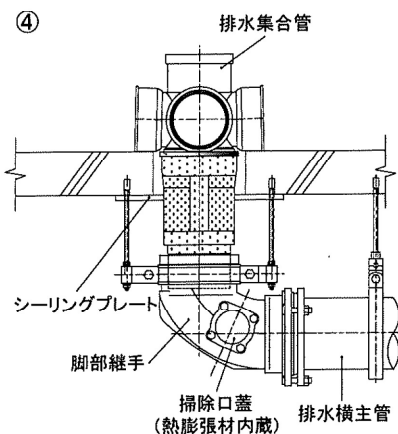
④ 排水集合管の据付け

排水集合管の差口を脚部継手の受口の最奥部に突き当たるまで挿入し、排水集合管を床上に据付ける。セメントモルタルの落下を防止するために裏面側からシーリングプレートで仮押さえする。

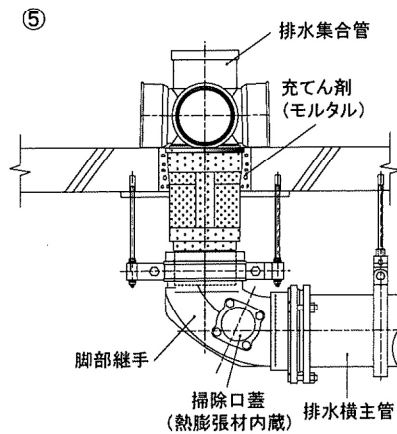
⑤ セメントモルタルの充てん

セメントモルタルは、普通ポルトランドセメントと砂を質量で1：3の割合で十分から練りした後、最小限の水を加えて混練して作成し、これを排水集合管と開口部の隙間に充てんする。

④



⑤

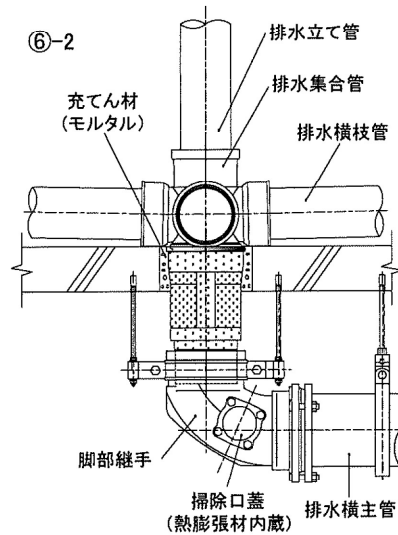
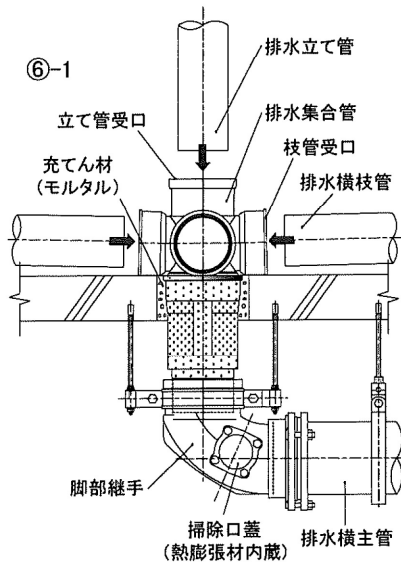


エ 排水立て管・排水横枝管の接続手順

⑥ 排水立て管・排水横枝管の接続

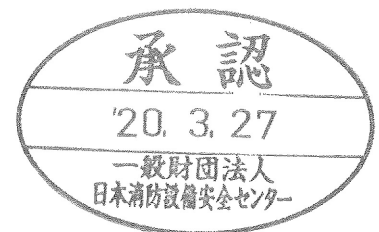
排水集合管の立て管受口及び枝管受口に排水立て管及び排水横枝管を接続する。

(⑥-1、⑥-2 参照)



オ 排水管部被覆材施工

排水立て管、排水集合管、脚部継手及び排水横主管に被覆材を被覆する場合は、グラスウール保温材を配管に巻き付け、必要に応じて外側にポリ塩化ビニル樹脂シートを巻き付ける。被覆材は、鉄線等を用いて固定する。

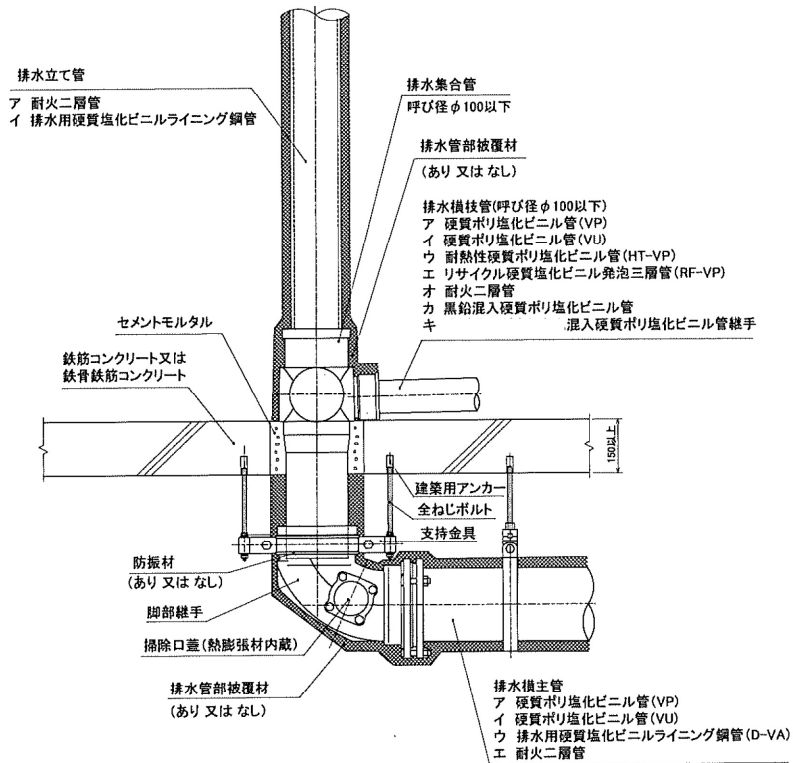


(2) 施工図例

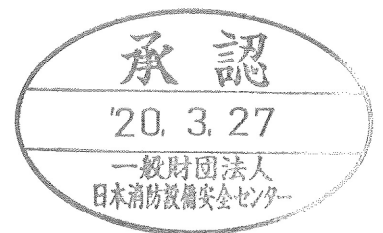
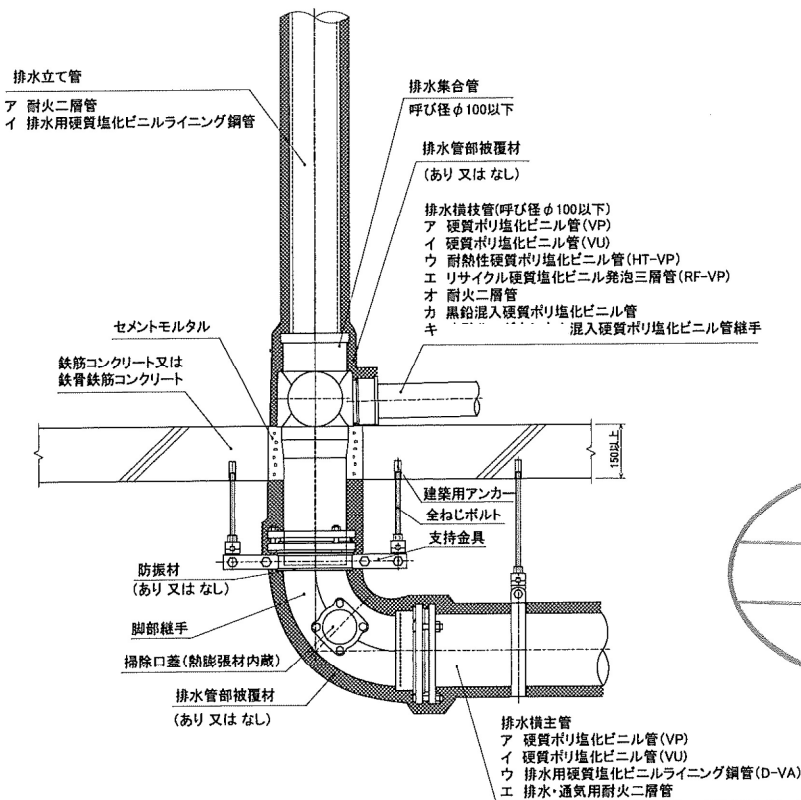
施工図例を下図に示す。

ア 貫通部に防振ロックウールを使用しない場合

(ア) 差込み形脚部継手

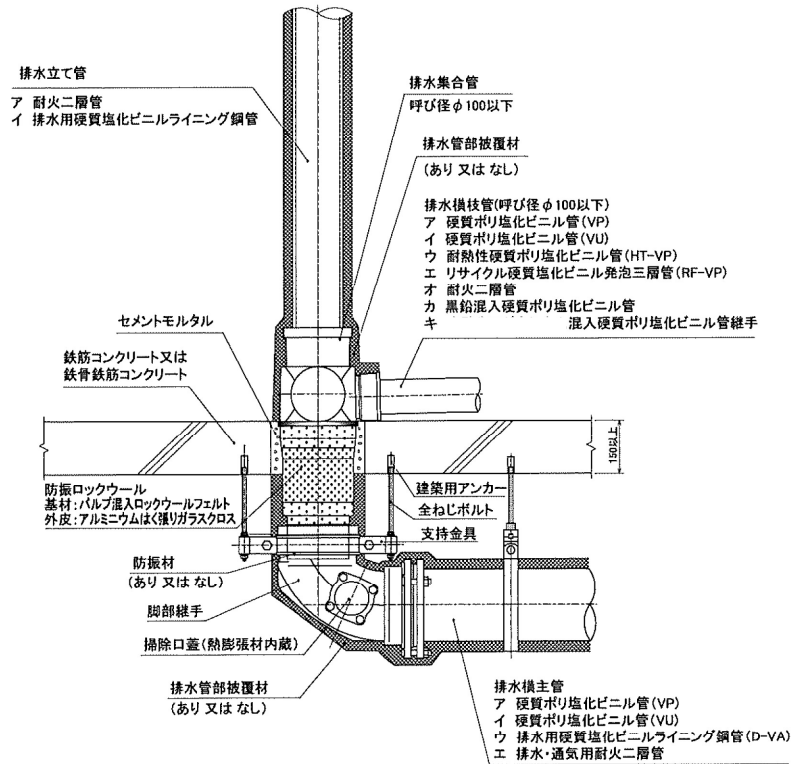


(イ) メカニカル形脚部継手

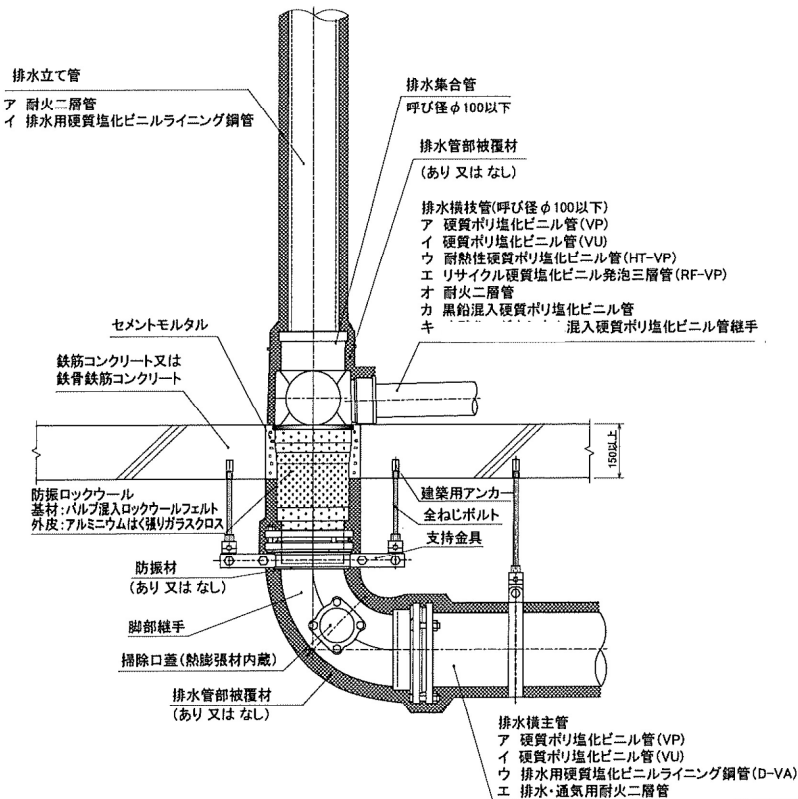


イ 貫通部に防振ロックウールを使用する場合

(7) 差込み形脚部継手



(イ) メカニカル形脚部継手



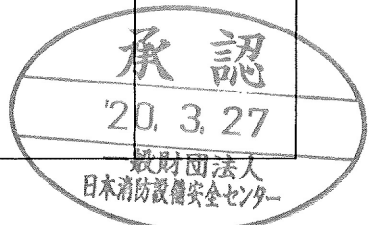
4 試験結果の概要

本工法の耐火性能については、以下のとおりである。

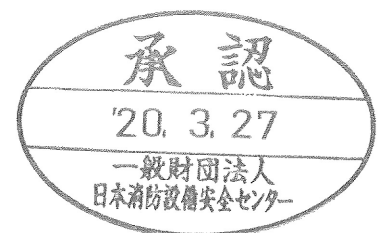
試験項目	試験内容	試験結果
区画貫通部の耐火性能 (床)	試験体A 1、A 2：貫通部に防振ロックウールを使用する場合 1 床材質 鉄筋コンクリート 2 床厚 150mm 3 開口部 ϕ 210mm 4 貫通配管 ・管継手（排水集合管） 呼び径 100（胴体部外径 150mm、差口部外径 140mm） ・脚部継手（差込み形脚部継手） 呼び径 125（立て管側受口）、150（横主管側受口） ・貫通部被覆材（防振ロックウール） アルミニウムはく張りガラスクロス張りパルプ混入ロックウールフェルト（厚さ 10.13mm） ゴムパッキン（厚さ 10mm） ・熱膨張材 質量 240g（120g×2 個） ・排水立て管 耐火二層管 呼び径 100（外径：外管 130mm、内管 114mm） ・排水横枝管 硬質ポリ塩化ビニル管 (VP) 呼び径 100（外径 114mm） 硬質ポリ塩化ビニル管 (VU) 呼び径 100（外径 114mm） リサイクル発泡三層管 (RF-VP) 呼び径 100（外径 114mm） 黒鉛混入硬質ポリ塩化ビニル管呼び径 100（外径 114mm） 混入硬質塩化ビニル管継手呼び径 100 （受口外径 123.2mm） ・排水横主管 硬質塩化ポリビニル管 (VU) 呼び径 150（外径 165mm） 5 埋め戻し セメントモルタル	良 (1時間耐火)
区画貫通部の耐火性能 (床)	試験体B 1、B 2：貫通部に防振ロックウールを使用しない場合 1 床材質 鉄筋コンクリート 2 床厚 150mm 3 開口部 ϕ 210mm 4 貫通配管 ・管継手（排水集合管） 呼び径 100（胴体部外径 150mm、差口部外径 140mm） ・脚部継手（差込み形脚部継手） 呼び径 125（立て管側受口）、150（横主管側受口） ・熱膨張材 質量 240g（120g×2 個） ・排水立て管 耐火二層管 呼び径 100（外径：外管 130mm、内管 114mm） ・排水横枝管 硬質ポリ塩化ビニル管 (VP) 呼び径 100（外径 114mm） 硬質ポリ塩化ビニル管 (VU) 呼び径 100（外径 114mm） リサイクル発泡三層管 (RF-VP) 呼び径 100（外径 114mm） 黒鉛混入硬質ポリ塩化ビニル管呼び径 100（外径 114mm） 混入硬質塩化ビニル管継手呼び径 100 （受口外径 123.2mm） ・排水横主管 硬質塩化ポリビニル管 (VU) 呼び径 150（外径 165mm） 5 埋め戻し セメントモルタル	良 (1時間耐火)
区画貫通部の耐火性能 (床)	試験体A：排水集合管、脚部継手、排水横主管に被覆材を巻かない場合（防振ロックウールあり） 1 床材質 鉄筋コンクリート 2 床厚 150mm	良 (1時間耐火)



	<p>3 開口部 φ210mm</p> <p>4 貫通配管</p> <ul style="list-style-type: none"> ・管継手（排水集合管） 呼び径 100（胴体部外径 150mm、差口部外径 140mm） ・脚部継手（差込み形脚部継手） 呼び径 125（立て管側受口）、150（横主管側受口） ・継手部被覆材（防振ロックウール） アルミニウムはく張りガラスクロス張りパルプ混入口ロックウールフェルト（厚さ 10.13mm） ゴムパッキン（厚さ 10mm） ・熱膨張材 質量 240g（120g×2個） ・排水立て管 硬質ポリ塩化ビニル管 (VP) 呼び径 100（外径 114mm） ・排水管（立て管）被覆材（排水立て管部被覆材） 軟質ポリウレタンフォーム（厚さ 10mm、密度 50kg/m³） ポリ塩化ビニル樹脂シート（厚さ 1.8mm、面密度 5.8kg/m²） 面ファスナー、ポリエチレンクロス粘着テープ ・排水横枝管 硬質ポリ塩化ビニル管 (VP) 呼び径 100（外径 114mm） 硬質ポリ塩化ビニル管 (VU) 呼び径 100（外径 114mm） 耐熱性硬質ポリ塩化ビニル管 (HT-VP) 呼び径 100（外径 114mm） リサイクル発泡三層管 (RF-VP) 呼び径 100（外径 114mm） ・排水横主管 硬質塩化ポリビニル管 (VU) 呼び径 150（外径 165mm） <p>5 埋め戻し セメントモルタル</p>	
<p>区画貫通部の耐火性能 (床)</p>	<p>試験体B：排水集合管、脚部継手、排水横主管に被覆材を巻く場合 (防振ロックウールなし)</p> <p>1 床材質 鉄筋コンクリート</p> <p>2 床厚 150mm</p> <p>3 開口部 φ210mm</p> <p>4 貫通配管</p> <ul style="list-style-type: none"> ・管継手（排水集合管） 呼び径 100（胴体部外径 150mm、差口部外径 140mm） ・脚部継手（差込み形脚部継手） 呼び径 125（立て管側受口）、150（横主管側受口） ・熱膨張材 質量 240g（120g×2個） ・排水立て管 硬質ポリ塩化ビニル管 (VP) 呼び径 100（外径 114mm） ・排水管（立て管）被覆材（排水立て管用被覆材） 軟質ポリウレタンフォーム（厚さ 10mm、密度 50kg/m³） ポリ塩化ビニル樹脂シート（厚さ 1.8mm、面密度 5.8kg/m²） 面ファスナー、ポリエチレンクロス粘着テープ ・排水管（継手部）被覆材（排水集合管部被覆材） グラスウール保温材（厚さ 25mm、密度 24kg/m³） ポリ塩化ビニル樹脂シート（厚さ 1.8mm、面密度 5.8kg/m²） 面ファスナー、ポリエチレンクロス粘着テープ ・グラスウール保温材（厚さ 25mm、密度 24kg/m³） 排水集合管、脚部継手、排水横主管部の被覆材 ・ポリ塩化ビニル樹脂シート（厚さ 1.8mm、面密度 5.8kg/m²） 排水集合管、脚部継手、排水横主管部の被覆材 ・排水横枝管 硬質ポリ塩化ビニル管 (VP) 呼び径 100（外径 114mm） 硬質ポリ塩化ビニル管 (VU) 呼び径 100（外径 114mm） 耐熱性硬質ポリ塩化ビニル管 (HT-VP) 呼び径 100（外径 114mm） リサイクル発泡三層管 (RF-VP) 呼び径 100（外径 114mm） ・排水横主管 硬質塩化ポリビニル管 (VU) 呼び径 150（外径 165mm） ・鉄線（線径 0.4mm） <p>5 埋め戻し セメントモルタル</p>	<p>良 (1時間耐火)</p>



区画貫通部の耐火性能 (床)	<p>試験体C：排水集合管、脚部継手、排水横主管に被覆材を巻く場合 (防振ロックウールあり)</p> <p>1 床材質 鉄筋コンクリート</p> <p>2 床厚 150mm</p> <p>3 開口部 φ210mm</p> <p>4 貫通配管</p> <ul style="list-style-type: none"> ・管継手 (排水集合管) 呼び径 100 (胴体部外径 150mm、差口部外径 140mm) ・脚部継手 (メカニカル形脚部継手) 呼び径 125 (立て管側受口)、150 (横主管側受口) ・継手部被覆材 (防振ロックウール) アルミニウムはく張りガラスクロス張りパルプ混入口ロックウールフェルト (厚さ 10.13mm) ゴムパッキン (厚さ 10mm) ・熱膨張材 質量 240g (120g×2 個) ・排水立て管 硬質ポリ塩化ビニル管 (VP) 呼び径 100 (外径 114mm) ・排水管 (立て管) 被覆材 (排水立て管部被覆材) 軟質ポリウレタンフォーム (厚さ 10mm、密度 50kg/m³) ポリ塩化ビニル樹脂シート (厚さ 1.8mm、面密度 5.8kg/m²) 面ファスナー、ポリエチレンクロス粘着テープ ・排水管 (継手部) 被覆材 (排水集合管部被覆材) グラスウール保温材 (厚さ 25mm、密度 24kg/m³) ポリ塩化ビニル樹脂シート (厚さ 1.8mm、面密度 5.8kg/m²) 面ファスナー、ポリエチレンクロス粘着テープ ・グラスウール保温材 (厚さ 25mm、密度 24kg/m³) 排水集合管、脚部継手、排水横主管部の被覆材 ・ポリ塩化ビニル樹脂シート (厚さ 1.8mm、面密度 5.8kg/m²) 排水集合管、脚部継手、排水横主管部の被覆材 ・排水横枝管 硬質ポリ塩化ビニル管 (VP) 呼び径 100 (外径 114mm) 硬質ポリ塩化ビニル管 (VU) 呼び径 100 (外径 114mm) 耐熱性硬質ポリ塩化ビニル管 (HT-VP) 呼び径 100 (外径 114mm) リサイクル発泡三層管 (RF-VP) 呼び径 100 (外径 114mm) ・排水横主管 硬質塩化ポリビニル管 (VU) 呼び径 150 (外径 165mm) ・鉄線 (線径 0.4mm) <p>5 埋め戻し セメントモルタル</p>	良 (1時間耐火)
-------------------	---	--------------



II 評定条件

1 施工上の条件

- (1) 共住区画を構成する鉄筋コンクリート又は鉄骨鉄筋コンクリートからなる耐火構造の床（以下、「耐火構造の床」という。）を、排水管及び排水管に付属する通気管が貫通する部位に適用すること。
- (2) 配管等を貫通させるために設ける開口部は、直径 210mm 以下の円形であること。
- (3) 配管等を貫通させるために設ける穴相互の離隔距離は、貫通するために設ける穴の直径の大きな方の距離以上（ただし直径が 200 mm以下にあっては 200 mm以上）であること。ただし、住戸等と共用部分との間の耐火構造の床にあっては適用しない。
- (4) 開口部を貫通する配管は、「I 評定概要 2 配管の種類」に記すところによること。
- (5) 厚さ 150mm 以上の耐火構造の床に適用すること。
- (6) 貫通部は、施工仕様に基づく詳細な施工方法に関するマニュアルにより施工すること。

2 品質管理上の条件

熱膨張材を 300℃で 30 分間加熱したときの膨張倍率が 8 倍以上であることを製造ロットごとに確認すること。

