

別添

平成30年9月27日

評 定 報 告 書

消防防災用設備機器性能評定委員会
委員長 次郎丸 誠男

消防防災用設備機器の種類 防火材等（共住区画貫通配管等）
型式記号 カンペイ君
申請者名 株式会社クボタケミックス
大阪府堺市西区石津西町14-2

評定結果

標記共住区画貫通配管等は、別記評定条件の範囲内で使用する場合において、「特定共同住宅等の住戸等の床又は壁並びに当該住戸等の床又は壁を貫通する配管等及びそれらの貫通部が一体として有すべき耐火性能を定める件」（平成17年消防庁告示第4号）に規定する耐火性能を有するものと認められる。

対象：床

構造：厚さ150mm以上
（鉄筋コンクリート又は鉄骨鉄筋コンクリート）
開口部：直径210mm以下の円形
配管用途：排水管及び排水管に付属する通気管



別記

I. 評定概要

1 構造及び材料

(1) 構造

ア 貫通部に防振ロックウールを使用しない場合

延焼防止機能付き排水集合管は、排水集合管の下部接続部に熱膨張材を内蔵した金属製の固定部材を一体として取り付けたものである。その構造を図-1に、区画貫通部の断面図を図-3に示す。

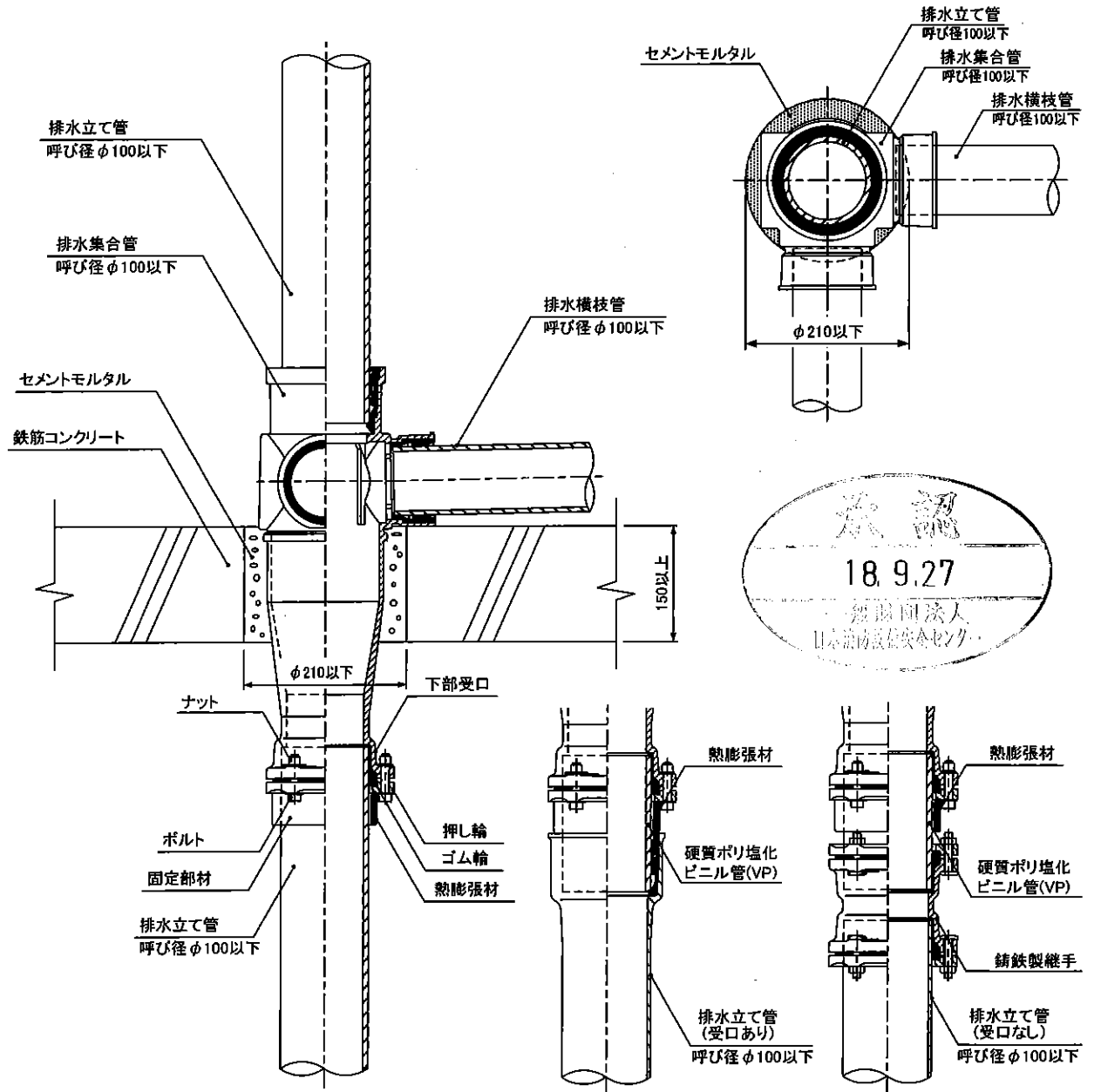


図-1 延焼防止機能付き排水集合管の構造
(貫通部に防振ロックウールを使用しない場合)

イ 貫通部に防振ロックウールを使用する場合

延焼防止機能付き排水集合管（貫通部に防振ロックウールを使用する場合）は、防振ロックウール及びゴムパッキンを被覆した排水集合管の下部接続部に熱膨張材を内蔵した金属製の固定部材を一体として取り付けたものである。その構造を図-2に、区画貫通部の断面図を図-3に示す。

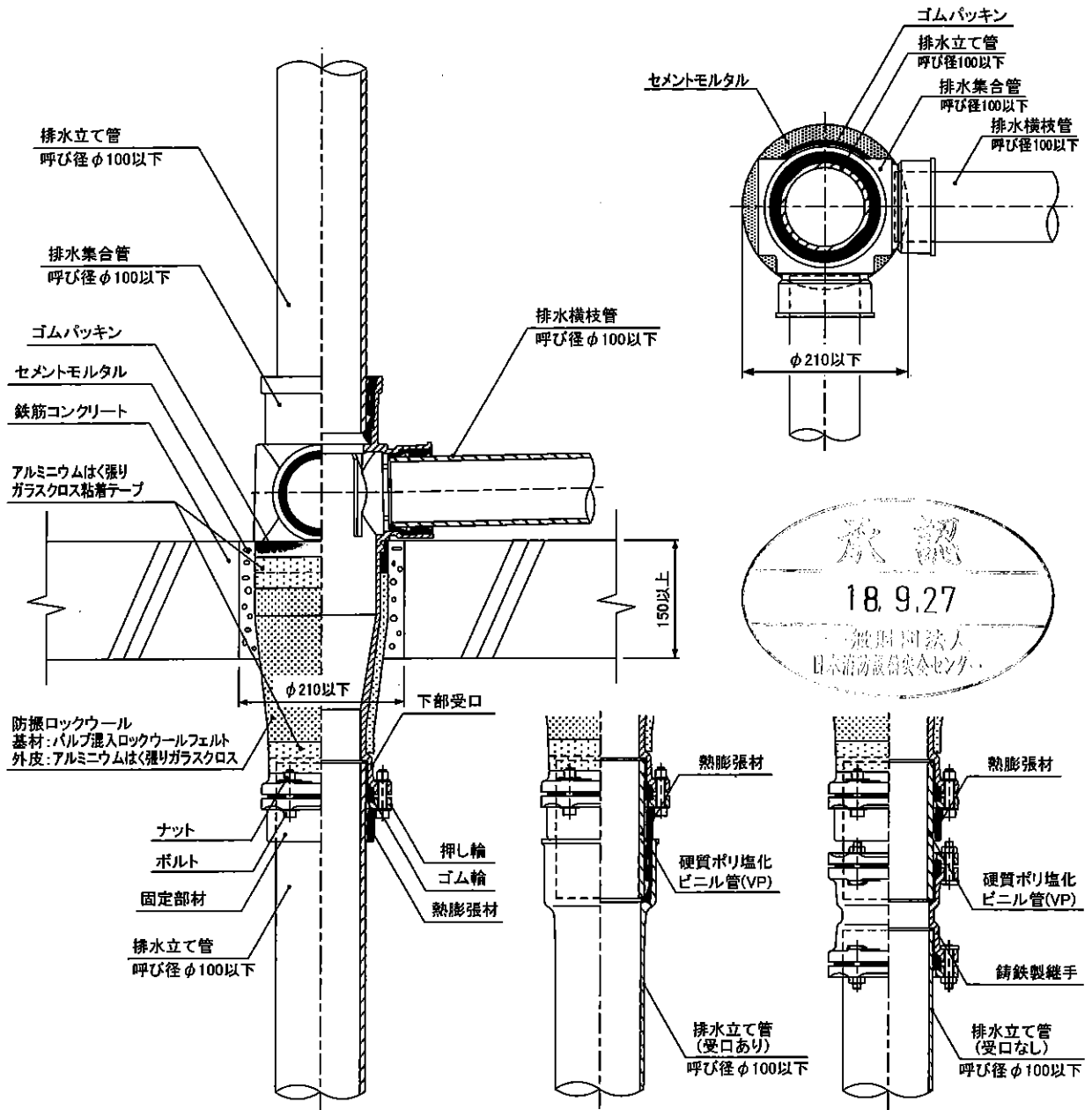
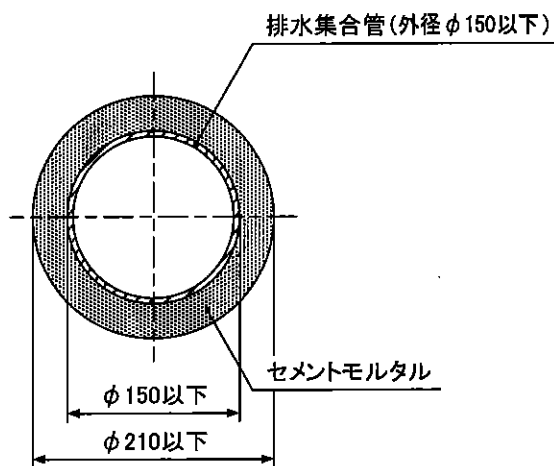
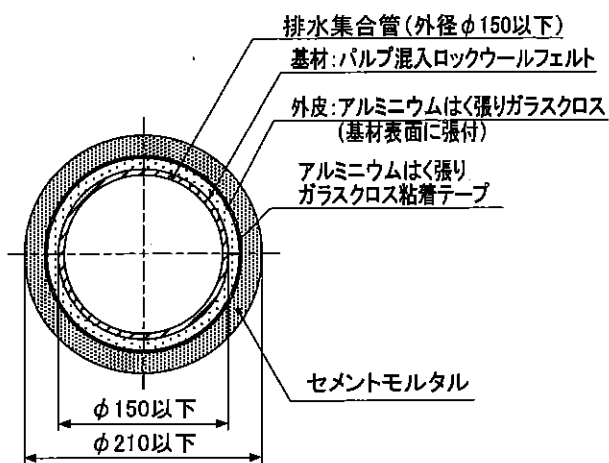


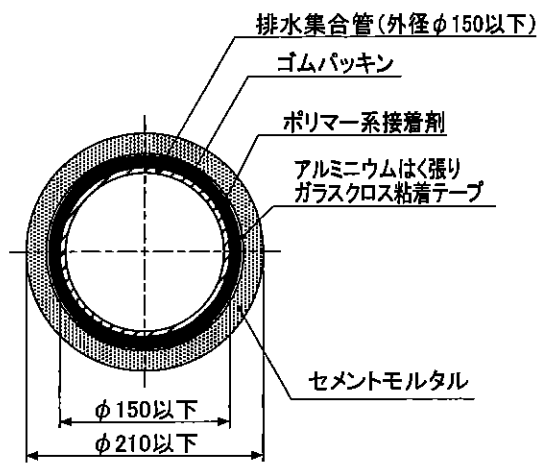
図-2 延焼防止機能付き排水集合管の構造
(貫通部に防振ロックウールを使用する場合)



(7) 貫通部に防振ロックウールを使用しない場合



防振ロックウール被覆部



ゴムパッキン被覆部

(1) 貫通部に防振ロックウールを使用する場合

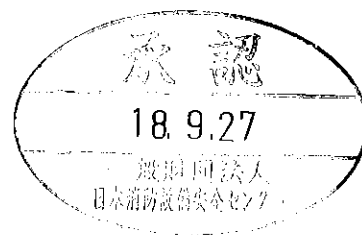


図-3 区画貫通部の断面図

(2) 材料

ア 熱膨張材

熱膨張性黒鉛を含有したゴム系材料からなり、金属製の固定部材に内蔵される。

(ア) 長さ：38±2mm

(イ) 厚さ：7.5±2mm

(ウ) 組成（質量%）

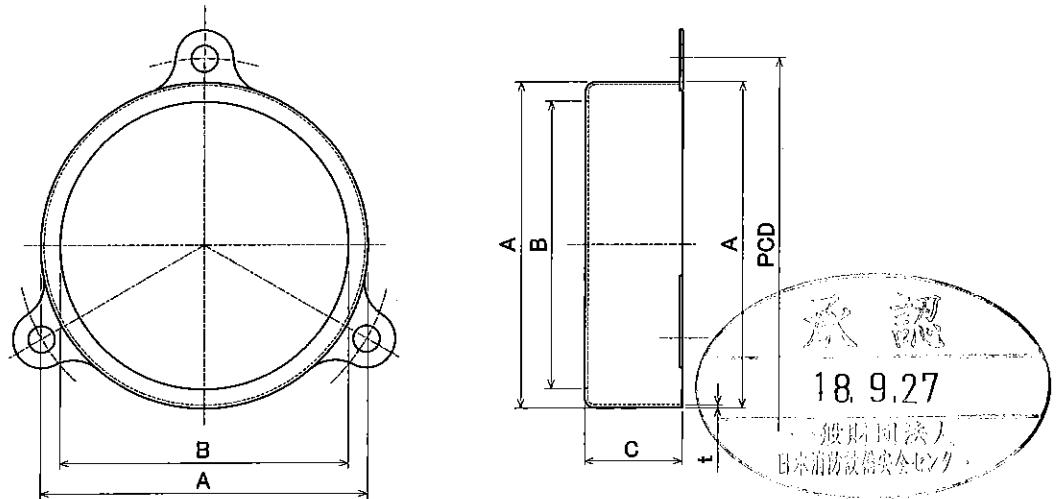
無機成分：水酸化アルミニウム	10+0, -5
ほう酸	10+5, -1
熱膨張性黒鉛	20+0, -5
その他（炭酸カルシウムなど）	10+1, -6
有機成分：ブチルゴム	12+3, -2
石油系炭化水素	15+1, -4
その他（エチレンプロピレンゴムなど）	23+6, -2

(エ) 物理的性状

項目	特性値	試験条件
膨張開始温度	200℃	加熱温度を 25℃単位で上昇
膨張倍率	8 倍以上	300℃×30 分加熱

イ 固定部材

排水集合管下部に熱膨張材を内蔵させるための金属製の部材であり、材質は、JIS G 3141（冷間圧延鋼板及び鋼帯）に規定される SPCE、SPCD 又は JIS G 4305 に規定される冷間圧延ステンレス鋼板及び鋼帯とする。鋼製の表面には電気めっき又は熔融亜鉛メッキ処理を施す。固定部材の形状・寸法を図-4 に示す。



単位 mm

呼び径	外径	内径	長さ	厚さ	ピッチ径
	A ±1	B ±1	C ±1	t ±0.2	PCD ±1
75 用	110	95	41	1.2	128
100 用	136	120	41	1.2	156

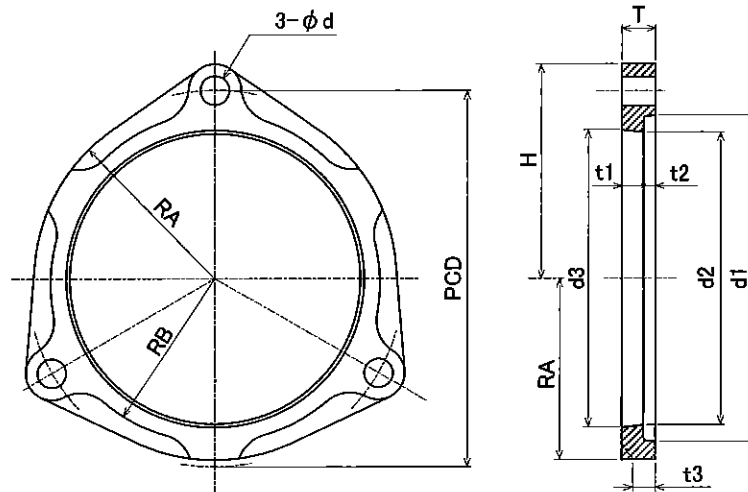
図-4 固定部材の形状・寸法

ウ 接合部品

排水集合管下部受け口と排水立て管の接続に用いるものであり、熱膨張材を内蔵させた固定部材を一体にして管に接続する。押し輪、ゴム輪、ボルト及びナットから構成されており、その仕様は次のとおりである。

(7) 押し輪

JIS G 5502 (球状黒鉛鋳鉄品) に規定する FCD450 とし、表面には、エポキシ樹脂系粉体塗装を施す。押し輪の形状・寸法を、図-5 に示す。



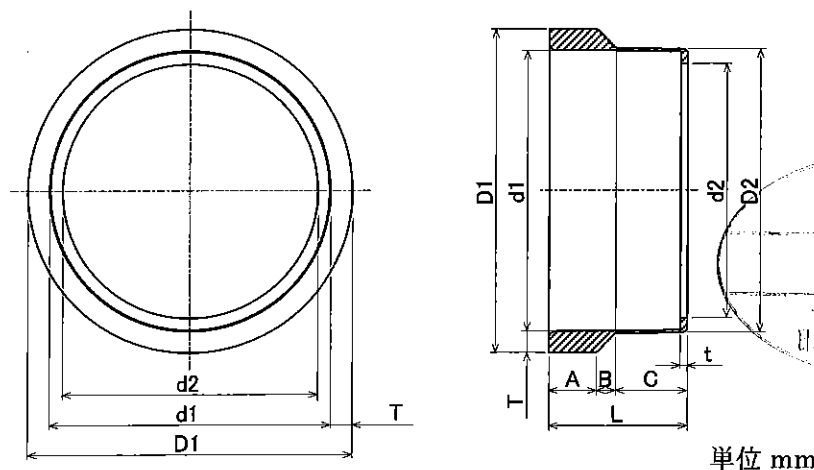
単位 mm

呼び径	φd1	φd2	φd3	PCD	H	RA	RB	T	t1	t2	t3	φd
	±1	±1	±1.5	±1	±1	±1	±1	+0.5 -1.5	±1	±1	±1	±1
75 用	110	96	99	128	76	61	55	15	11	4	10	12
100 用	137	121	124	156	90	75.5	69	15	11	4	10	12

図-5 押し輪の形状・寸法

(イ) ゴム輪

ゴム輪の材料は、SBR (スチレンブタジエンゴム) とする。ゴム輪の形状・寸法を、図-6 に示す。



単位 mm

呼び径	φD1	φD2	φd1	φd2	T	t	A	B	C	L
75 用	108	93	92	82	8	3	21	7	31	59
100 用	135	118	117	106	9	3	20	8	30	58

図-6 ゴム輪の形状・寸法

(f) ボルト及びナット

ボルトは、JIS B 1176 (六角穴付きボルト) に規定する六角穴付きボルトとする。
ボルト・ナットの呼びは M10 とし、表面には、電気めっき処理 (鋼製の場合) を施す。

(g) 接合部詳細

排水集合管下部受け口に、熱膨張材、固定部材、接合部品を取り付けた状態の詳細を図-7 に示す。

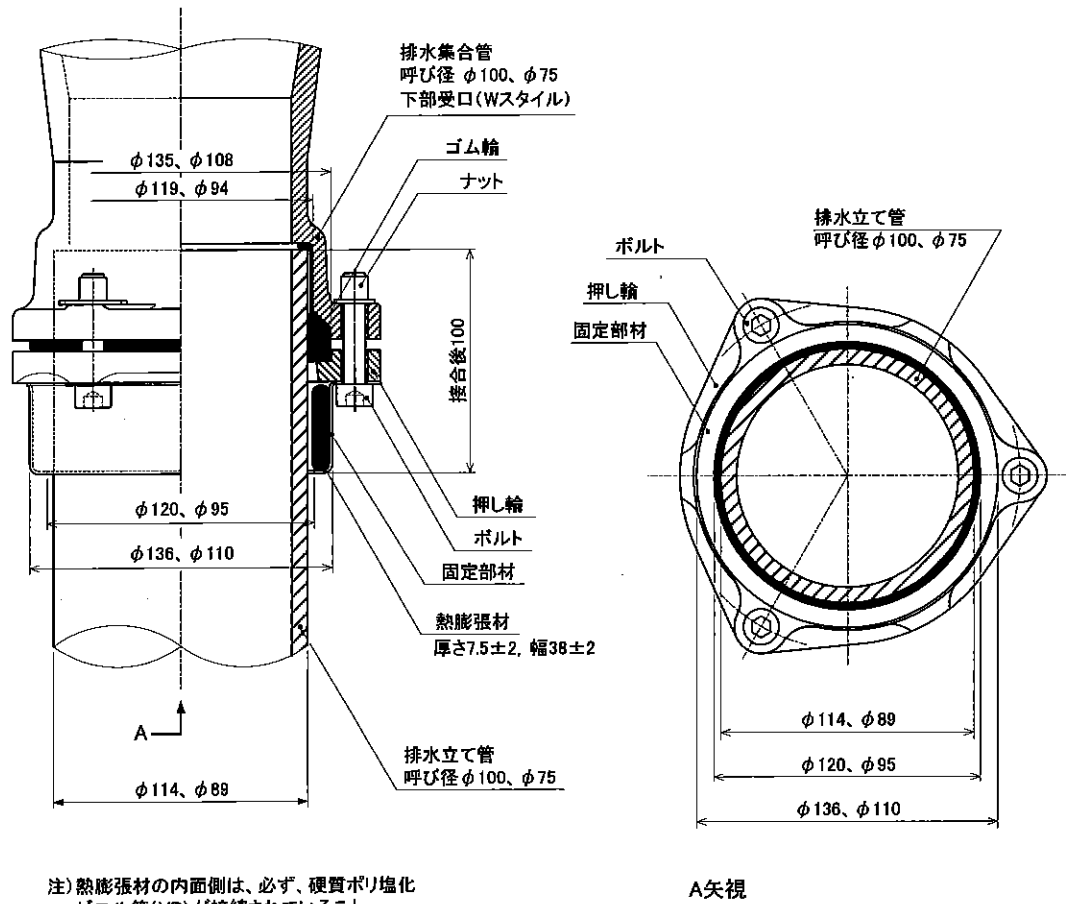
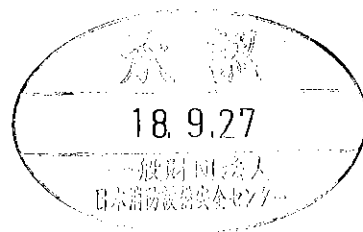


図-7 接合部詳細



エ 防振ロックウール

次のいずれかによる。

- (ア) なし（貫通部に防振ロックウールを使用しない場合）
- (イ) あり（貫通部に防振ロックウールを使用する場合）

排水集合管の一部を被覆するものであり、パルプ混入ロックウールフェルトからなる基材の外皮としてアルミニウムはく張りガラスクロスを張り付けたもので、その寸法等は次のとおりである。

a 基 材 パルプ混入ロックウールフェルト

- (a) 厚さ：10±4mm
- (b) 幅 ：110mm 以上
- (c) 密度：230kg/m³ 以上
- (d) 組成（質量%）

{	ロックウール（JIS A 9504）	93.3
	パルプ	3.0
	アクリル系樹脂	3.0
	硫酸アルミニウム	0.5
	ポリアクリルアミド	0.2

b 外 皮 アルミニウムはく張りガラスクロス

- (a) 厚さ：0.13mm
- (b) 摘要

アルミニウムはく：JIS H 4160（アルミニウム及びアルミニウム合金はく）による。
ガラスクロス：JIS R 3414（ガラスクロス）による。

オ ゴムパッキン

次のいずれかによる。

- (ア) なし（貫通部に防振ロックウールを使用しない場合）
- (イ) あり（貫通部に防振ロックウールを使用する場合）

ゴムパッキンは、貫通部に防振ロックウールを使用する場合に排水集合管の一部を被覆するものであり、その寸法等は次のとおりである。

- a 厚 さ：10mm 以下
- b 幅 ：40mm 以下
- c 材 質：EPDM（エチレンプロピレンゴム）
- d 接 着 剤：シリル基含有ポリマー（排水集合管との接着に使用）

カ アルミニウムはく張りガラスクロス粘着テープ

アルミニウムはく張りガラスクロス粘着テープは、防振ロックウールの外皮として使用するアルミニウムはく張りガラスクロスをテープ状にして、張り付け面に粘着剤を塗布したものであり、防振ロックウールやゴムパッキン等を固定するもので、その寸法は次のとおりである。

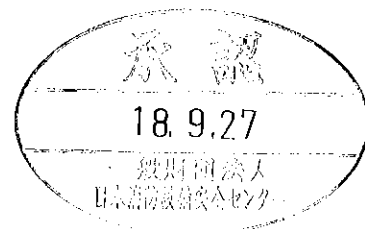
(ア) 構成

- a 基 材：アルミニウムはく張りガラスクロス
- b 粘着剤：ゴム系粘着剤又はアクリル系粘着剤
- (イ) 厚さ ：0.13mm 以下
- (ウ) 幅 ：50mm 以下

キ 充てん材

セメントモルタル

- (ア) 厚 さ 150mm 以上
- (イ) 調 合 セメント：砂=1：3（容積比）



2 配管の種類

(1) 排水集合管

ア 寸法

- (ア) 呼び径 100 以下：胴体部外径 150mm 以下
胴部リブ外径 160mm 以下（幅 12mm 以下）
差し口部外径寸法 114mm 以下
- (イ) 立て管受口： 呼び径 100 以下
外径 154mm 以下
- (ロ) 枝管受口： 呼び径 100 以下
外径 150mm 以下
- (ハ) 枝管本数： 4 本以下

イ 材質

JIS G 5501（ねずみ鑄鉄品）に規定する FC200

ウ 表面塗装

エポキシ樹脂系粉体塗装、塗膜厚 100～500 μ m

エ 接合部品

ゴムリング：EPDM（エチレンプロピレンゴム）、接着剤（エポキシ樹脂系）

オ 下部形状

下部受け口フランジ付き：W スタイル

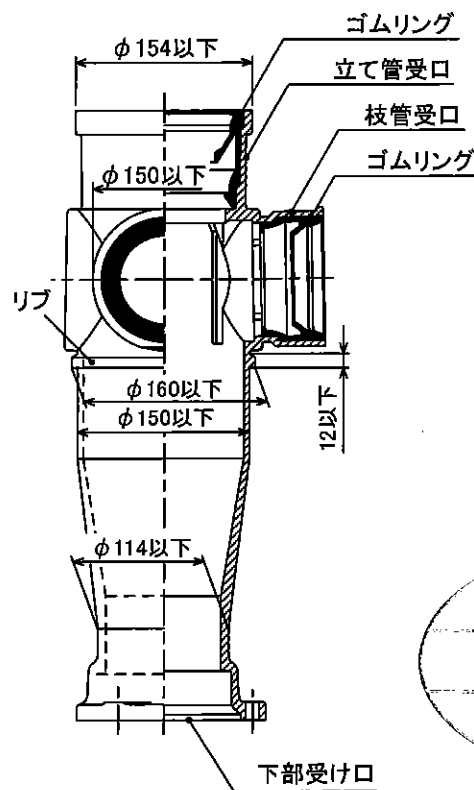


図-8 排水集合管の構造

(2) 排水立て管

次のいずれかとする。

ア 硬質ポリ塩化ビニル管 (VP)

(ア) 規格 JIS K 6741 の VP

(イ) 寸法 呼び径 100 (最大)、外径 114mm 以下、内径 100mm 以下

イ 排水・通気用耐火二層管

(ア) 規格 耐火二層管製品規格

(イ) 寸法 呼び径 100 (最大)、外管外径 130mm 以下、内管アと同じ。

ウ 排水用硬質塩化ビニルライニング鋼管 (D-VA)

(ア) 規格 WSP042 (日本水道鋼管協会規格)

(イ) 寸法 呼び径 100 (最大)、外径 114.3mm 以下、内径 104.7mm 以下

エ 排水用ノントールエポキシ塗装鋼管 (SGP-NTA)

(ア) 規格 WSP032 (日本水道鋼管協会規格)

(イ) 寸法 呼び径 100 (最大)、外径 114.3mm 以下、内径 105.3mm 以下

オ 配管用炭素鋼鋼管 (SGP)

(ア) 規格 JIS G 3452

(イ) 寸法 呼び径 100 (最大)、外径 114.3mm 以下、内径 105.3mm 以下

カ 排水用鋳鉄管 (CIP)

(ア) 規格 JIS G 5525

(イ) 寸法 呼び径 100 (最大)、外径 114mm 以下、内径 105mm 以下

排水立て管施工上の注意

排水立て管がウ～カの場合には、アと組み合わせて使用する。

施工時には、熱膨張材部分にアを接続した後、

・排水立て管に受口がある場合には、アの残りの部分と受口とを接続する。

・排水立て管に受口がない場合には、アの残りの部分を (3) の鋳鉄製継手を用いて接続する。

(3) 鋳鉄製継手

次のいずれかとする。

ア なし (排水立て管に受口がある場合)

イ あり (排水立て管に受口がない場合)

(ア) 材質 JIS G 5501 (ねずみ鋳鉄品) に規定する FC150 以上

(イ) 寸法 呼び径 100 以下

(4) 排水横枝管

次のいずれか 又は 組合せとする。

ア 硬質ポリ塩化ビニル管 (VP)

(ア) 規格 JIS K 6741 の VP

(イ) 寸法 呼び径 100 (最大)、外径 114mm 以下、内径 100mm 以下

イ 硬質ポリ塩化ビニル管 (VU)

(ア) 規格 JIS K 6741 の VU

(イ) 寸法 呼び径 100 (最大)、外径 114mm 以下、内径 107mm 以下

ウ 耐熱性硬質ポリ塩化ビニル管 (HT)

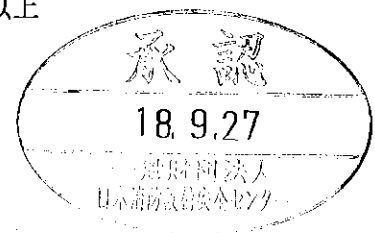
(ア) 規格 JIS K 6776

(イ) 寸法 呼び径 100 (最大)、外径 114mm 以下、内径 100mm 以下

エ リサイクル硬質ポリ塩化ビニル発泡三層管 (RF-VP)

(ア) 規格 JIS K 9798

(イ) 寸法 呼び径 100 (最大)、外径 114mm 以下、内径 100mm 以下



(5) 排水立て管用被覆材

次のいずれかによる。

ア なし

イ あり（排水立て管が、硬質ポリ塩化ビニル管（VP）の場合に適用することができる。）

排水立て管用被覆材は、軟質ポリウレタンフォーム、ポリ塩化ビニル樹脂シートで構成したものである。排水立て管に被覆した時の断面を図-9、構造を図-10に示す。

(7) 軟質ポリウレタンフォーム

a 種類 次のいずれかによる。

(a) 軟質ポリウレタンフォーム再生材

(b) 軟質ポリウレタンフォーム

b 厚さ (10 ± 3) mm

c 密度 (50 ± 10) kg/m³

(i) ポリ塩化ビニル樹脂シート

a 厚さ 1.8mm 以下

b 面密度 5.8kg/m² 以下

c 固定方法 なし又は縫製による

(ii) 面ファスナー

次のいずれかとする。

a なし

b あり

(a) 材質：ナイロン

(b) 幅：25mm 以下

(c) 固定方法：縫製による

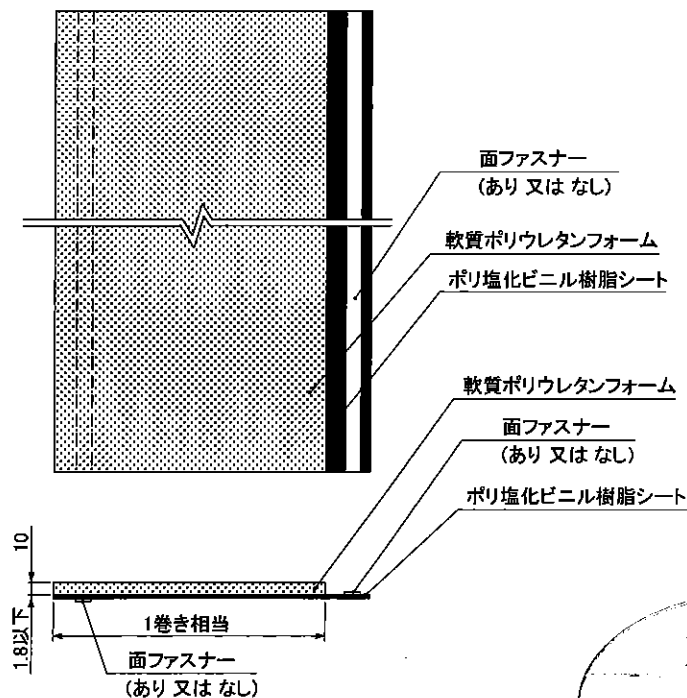
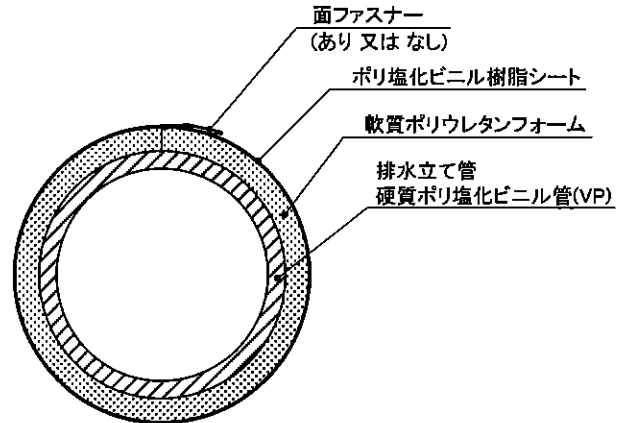
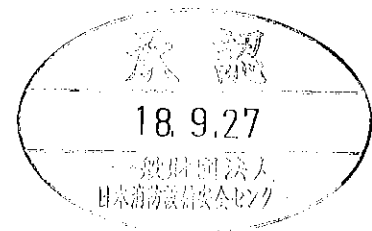


図-10 排水立て管用被覆材の構造



(6) 排水集合管部被覆材

次のいずれかによる。

ア なし

イ あり（排水立て管が硬質ポリ塩化ビニル管（VP）で、かつ、排水立て管用被覆材を被覆する場合に適用することができる。）

排水集合管部被覆材は、グラスウール保温材、ポリ塩化ビニル樹脂シートで構成したものであり、排水集合管及び熱膨張材を含む部分の固定部材を被覆するものである。被覆時の断面を図-11に示す。

(7) グラスウール保温材

a 規格 JIS A 9504（人造鉱物繊維保温材）

b 密度 24 kg/m³以上

c 寸法 呼び厚さ 25mm 以上

d 摘要 グラスウール保温材は必要に応じて、ガラスクロスはり合せアルミニウムはくや、はり合せアルミニウムはくなどの外被材を貼り付け、又は表面を被覆してもよい。グラスウールをバインダ等を用いて成形したのものについては、成形後の厚さと密度が上記の基準を満たしていること。

(i) ポリ塩化ビニル樹脂シート

次のいずれかとする。

a なし

b あり

(a) 厚さ：1.8mm 以下

(b) 面密度：5.8kg/m² 以下

(c) 固定方法：なし又は縫製による

(ii) 面ファスナー

次のいずれかとする。

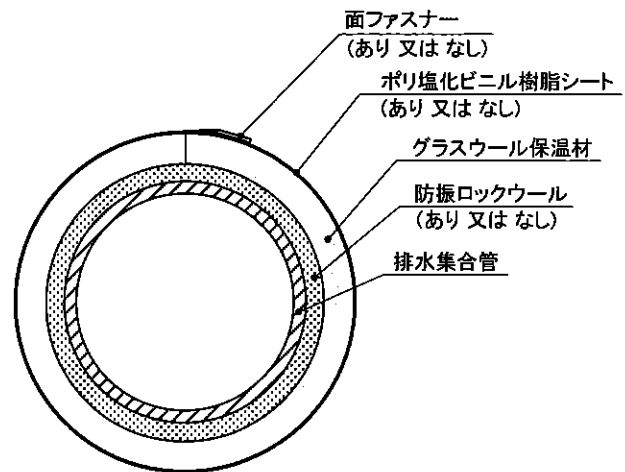
a なし

b あり

(a) 材質：ナイロン

(b) 幅：50mm 以下

(c) 固定方法：縫製による



(7) ポリエチレンクロス粘着テープ

ポリエチレンクロス粘着テープは、排水立て管用被覆材及び排水集合管部被覆材の端部、又はこれらの被覆材の接合部において、被覆材を固定する場合に必要なに応じて用いる。

ア 構成

(7) 基材 ポリエチレンクロス

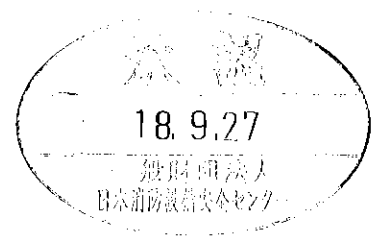
(i) 粘着剤 アクリル系粘着剤

イ 厚さ 0.23mm 以下

ウ 幅 50mm 以下

(8) 鉄線

鉄線は、排水立て管用被覆材及び排水集合管部被覆材の固定又はずれ落ち防止のため、必要に応じて亜鉛めっき処理した鋼製の鉄線、亜鉛めっき鉄線製きっ甲金網、ステンレス鋼線製きっ甲金網又はステンレス製のホースバンドを使用できる。



3 施工仕様

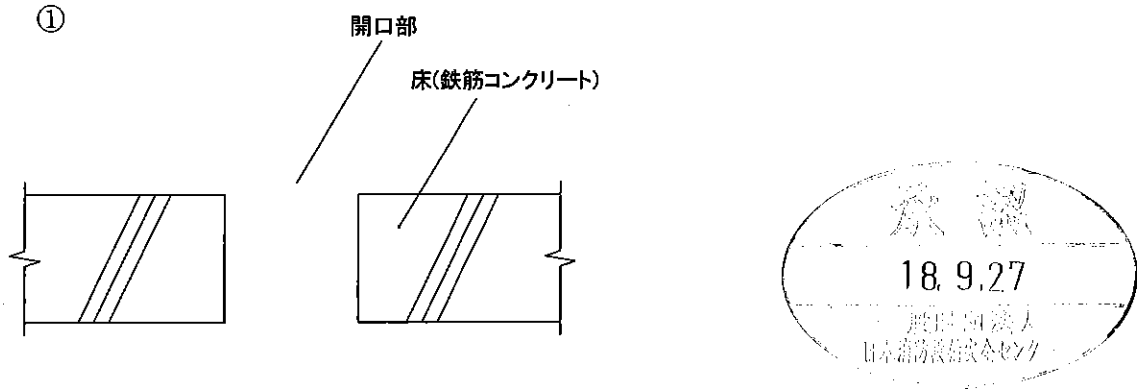
(1) 施工手順

ア 排水集合管の設置及び排水立て管、排水横枝管の配管の手順

(以下の手順は、防振ロックウールを使用しない場合、使用する場合共通)

(7) 開口部の設置

排水集合管を貫通させる場所に、あらかじめ床の打設時にボイド管等を用いて所定の開口部を設ける。(①)



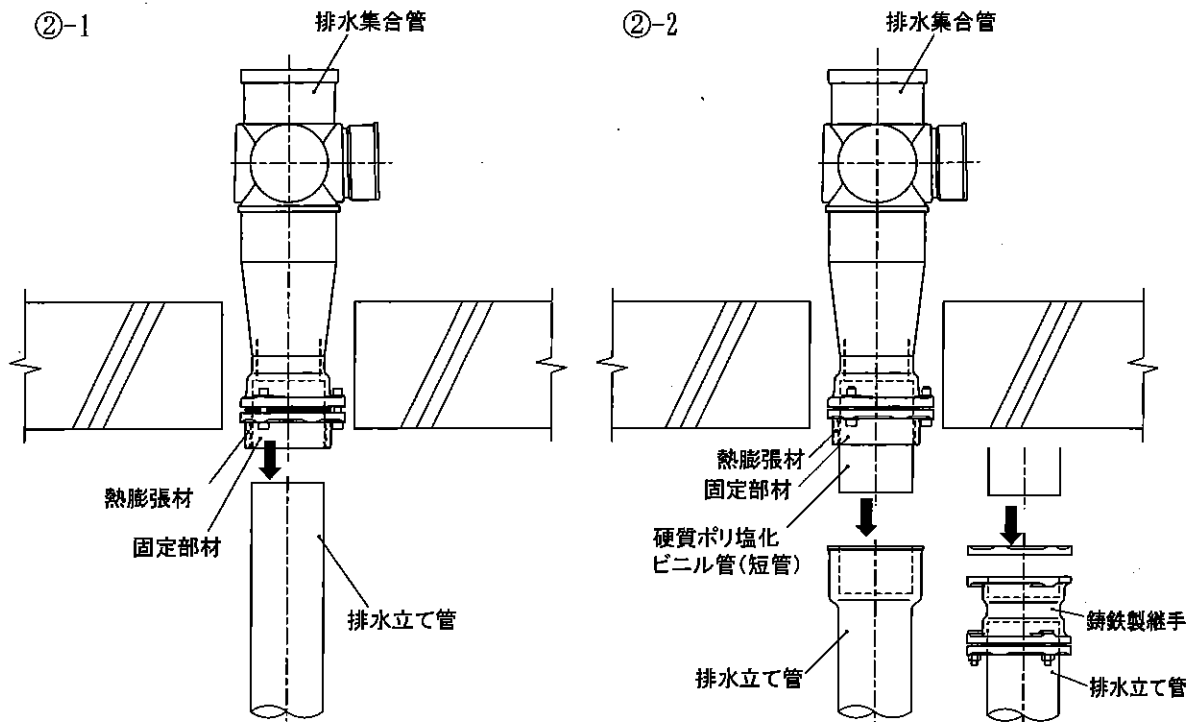
(i) 排水集合管の据付け

a 排水立て管が、硬質ポリ塩化ビニル管 (VP) 又は排水・通気用耐火二層管の場合

所定の開口部に、あらかじめ熱膨張材を内蔵させた固定部材と接合部品（押し輪、ゴム輪、ボルト及びナット）を仮止めした状態で排水集合管を据え付ける。(②-1)

b 排水立て管が金属製の管の場合

所定の開口部に、あらかじめ熱膨張材を内蔵させた固定部材と接合部品（押し輪、ゴム輪、ボルト及びナット）に硬質ポリ塩化ビニル管 (VP) の短管を固定した状態で排水集合管を据え付ける。(②-2)



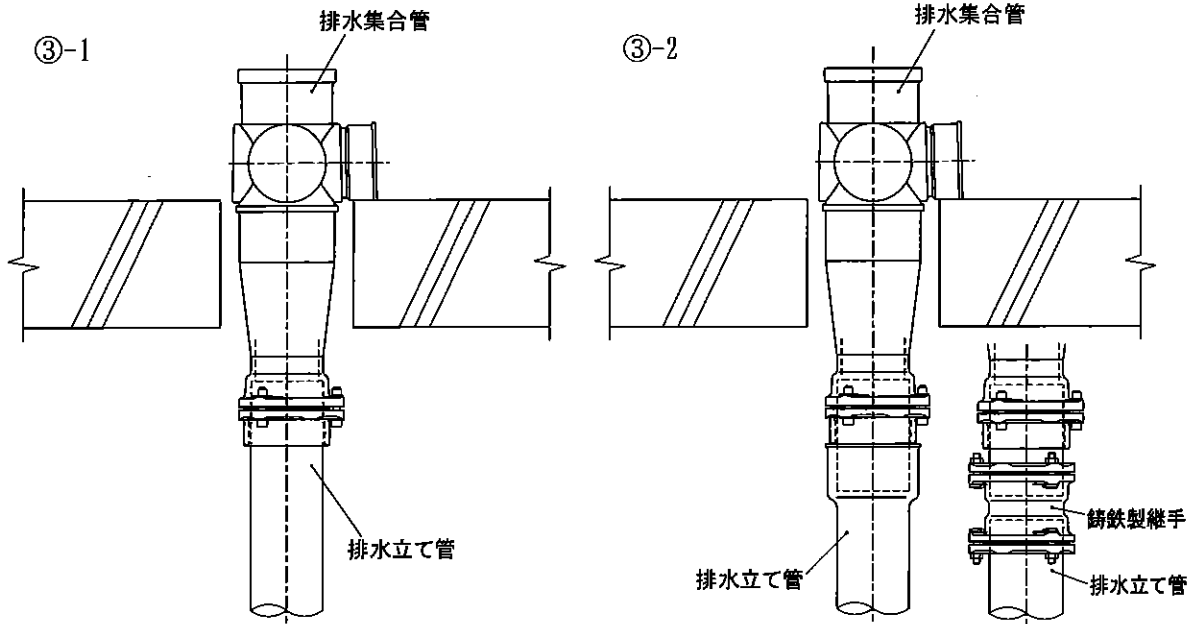
(ウ) 排水立て管の固定

a 排水立て管が、硬質ポリ塩化ビニル管 (VP) 又は排水・通気用耐火二層管の場合

排水集合管下部の排水立て管を排水集合管下部受口の最奥部に突き当たるまで挿入してから、ボルト・ナットを締結し、排水集合管下部と排水立て管を固定する。(③-1)

b 排水立て管が金属製の管の場合

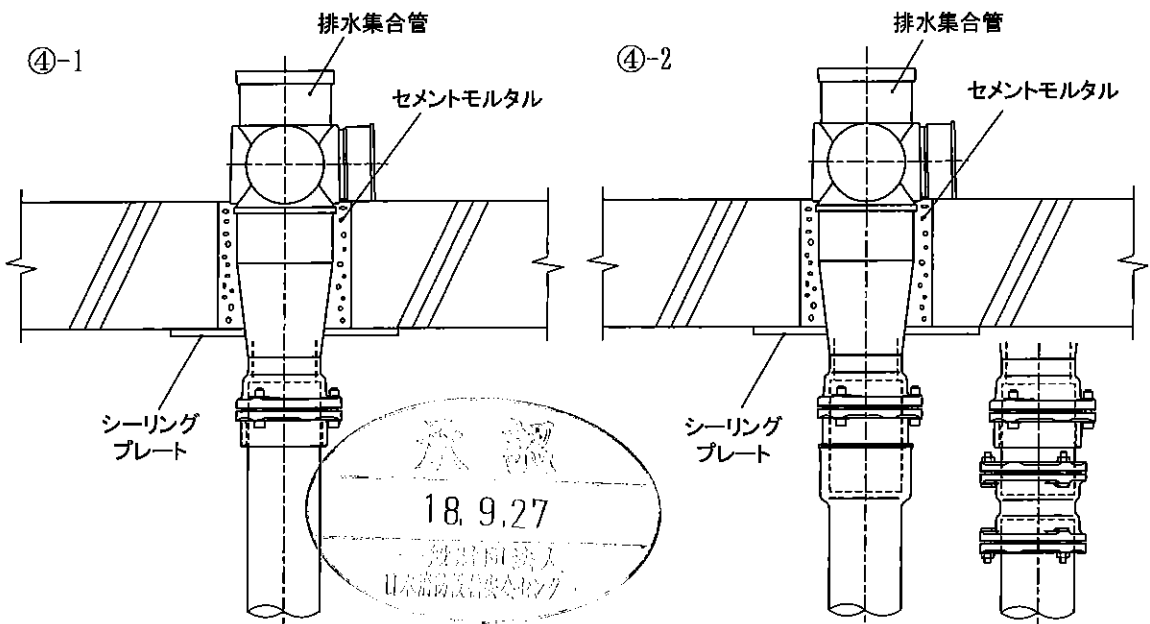
あらかじめ固定した硬質ポリ塩化ビニル管 (VP) の短管を、排水立て管に受口がある場合には受口に挿入し、受口がない場合には、鋳鉄製継手を用いて固定する。(③-2)



(イ) セメントモルタルの充てん

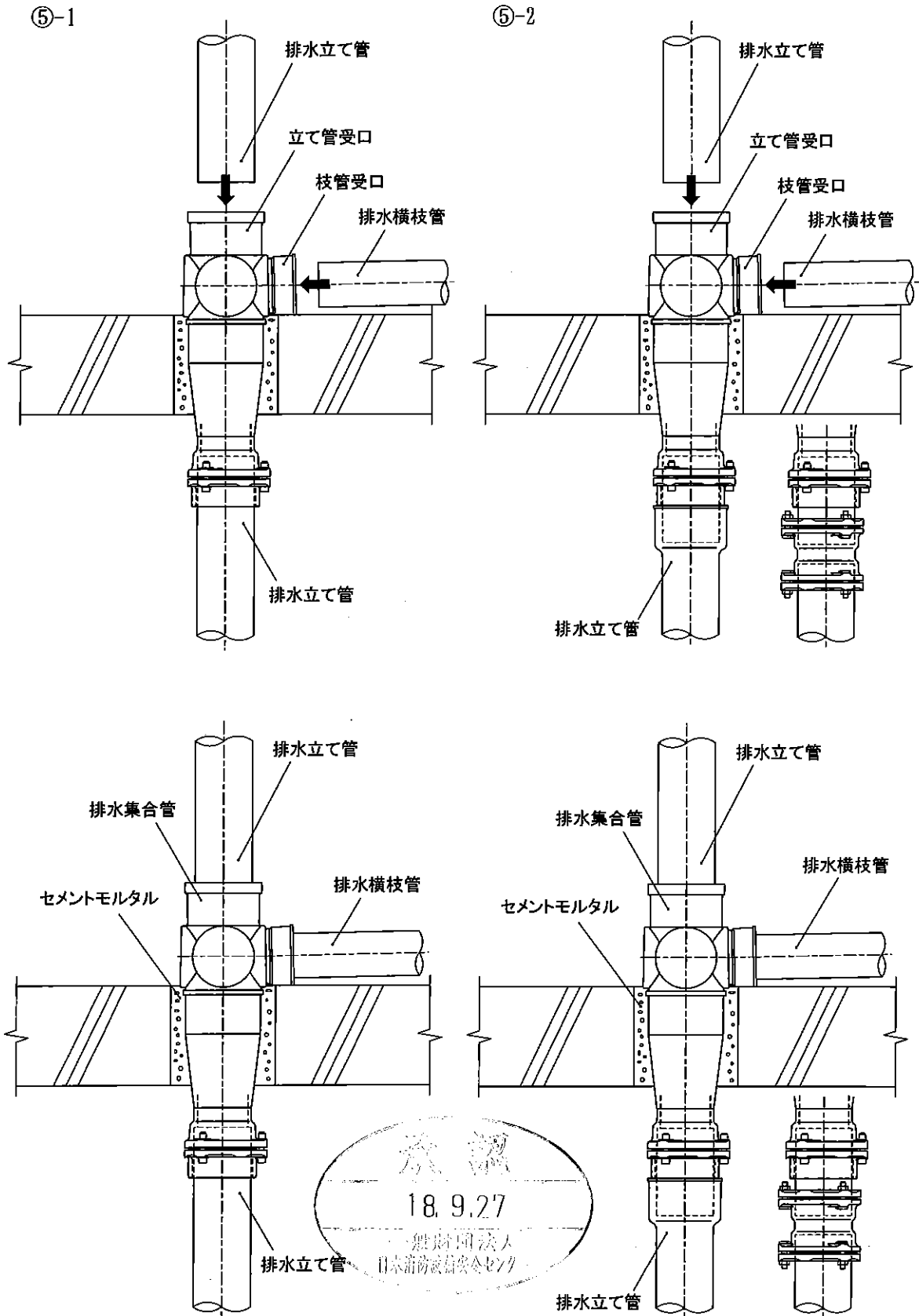
セメントと砂を容積で1:3の割合で十分から練りし、これに最小限の水を加え、十分混練りしたセメントモルタルを作成し、セメントモルタル充填前には、セメントモルタルの落下を防止するために裏面側からシーリングプレートで仮押さえした後、排水集合管との隙間にセメントモルタルを充填する。(④-1、④-2)

シーリングプレートが不燃材料でない場合には、セメントモルタルが完全に硬化した後、これを除去する。



(オ) 排水立て管及び排水横枝管の接続

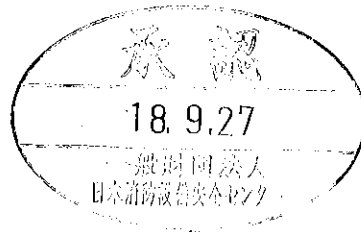
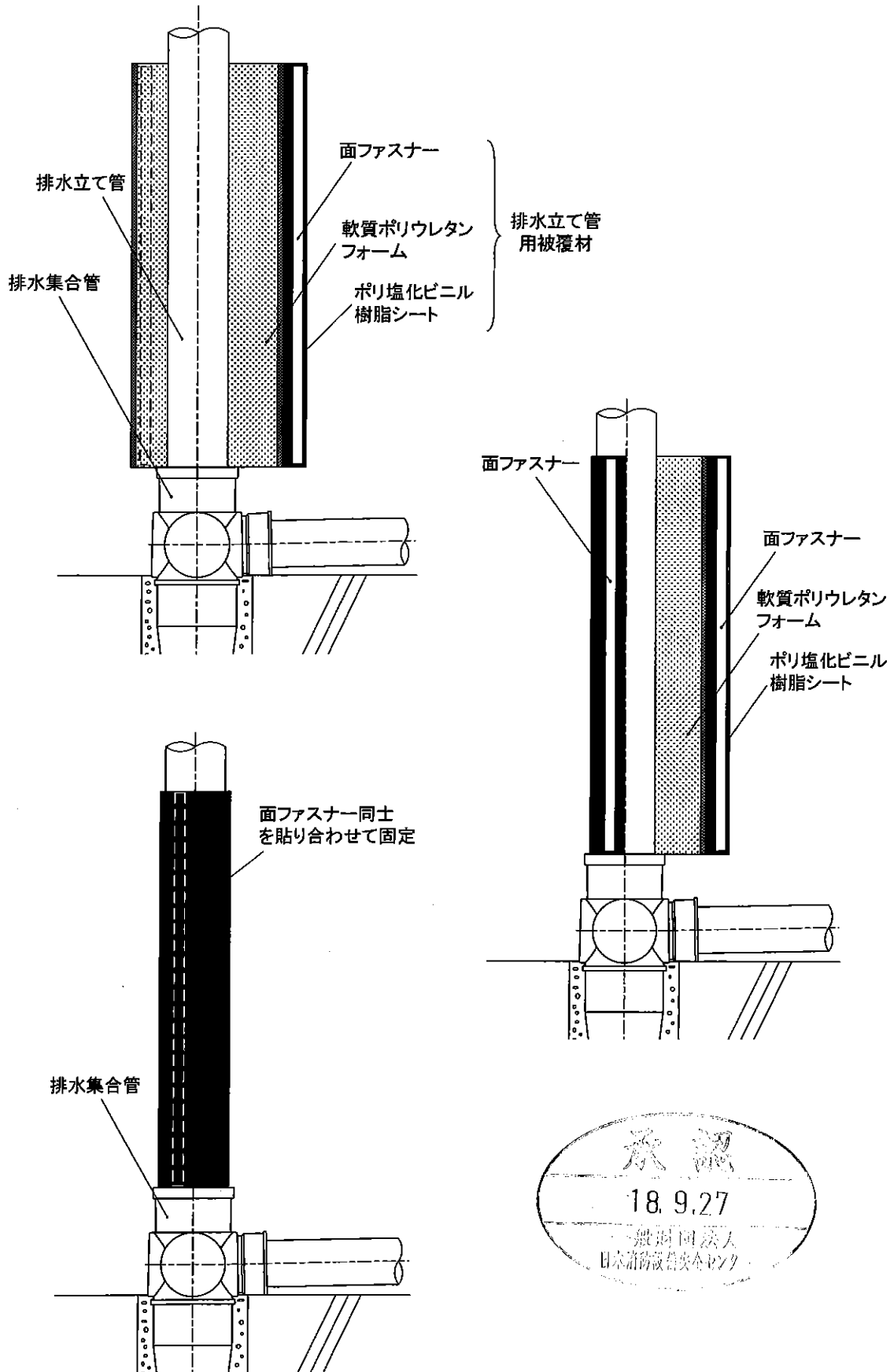
貫通部の処理が終了した後、排水集合管の立て管受口及び枝管受口に排水集合管上部の排水立て管及び排水横枝管を接続する。(⑤-1、⑤-2)



イ 排水立て管用被覆材を被覆する場合の手順

(7) 排水立て管用被覆材の施工

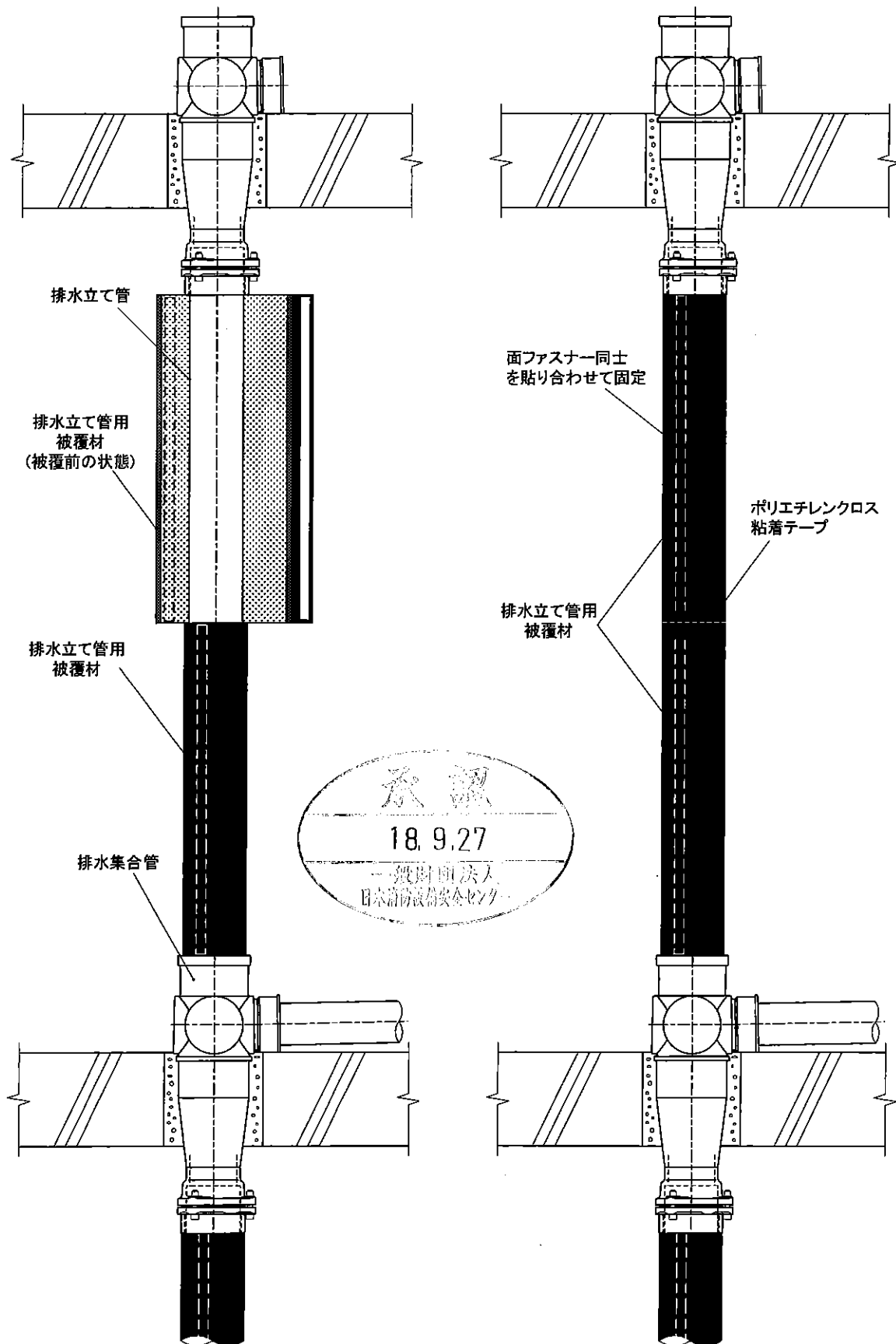
排水立て管用被覆材の軟質ポリウレタンフォームを内側にして排水立て管に巻き付け、面ファスナーや鉄線等を用いて固定する。(①②③)



(イ) 残りの部分への排水立て管用被覆材の施工

排水立て管用被覆材が一度に被覆できない場合は、残りの部分に (7) と同様の方法で排水立て管用被覆材を被覆する。(4)(5)

排水立て管用被覆材の突合せ箇所や端部は、必要に応じてポリエチレンクロス粘着テープで固定する。(5)

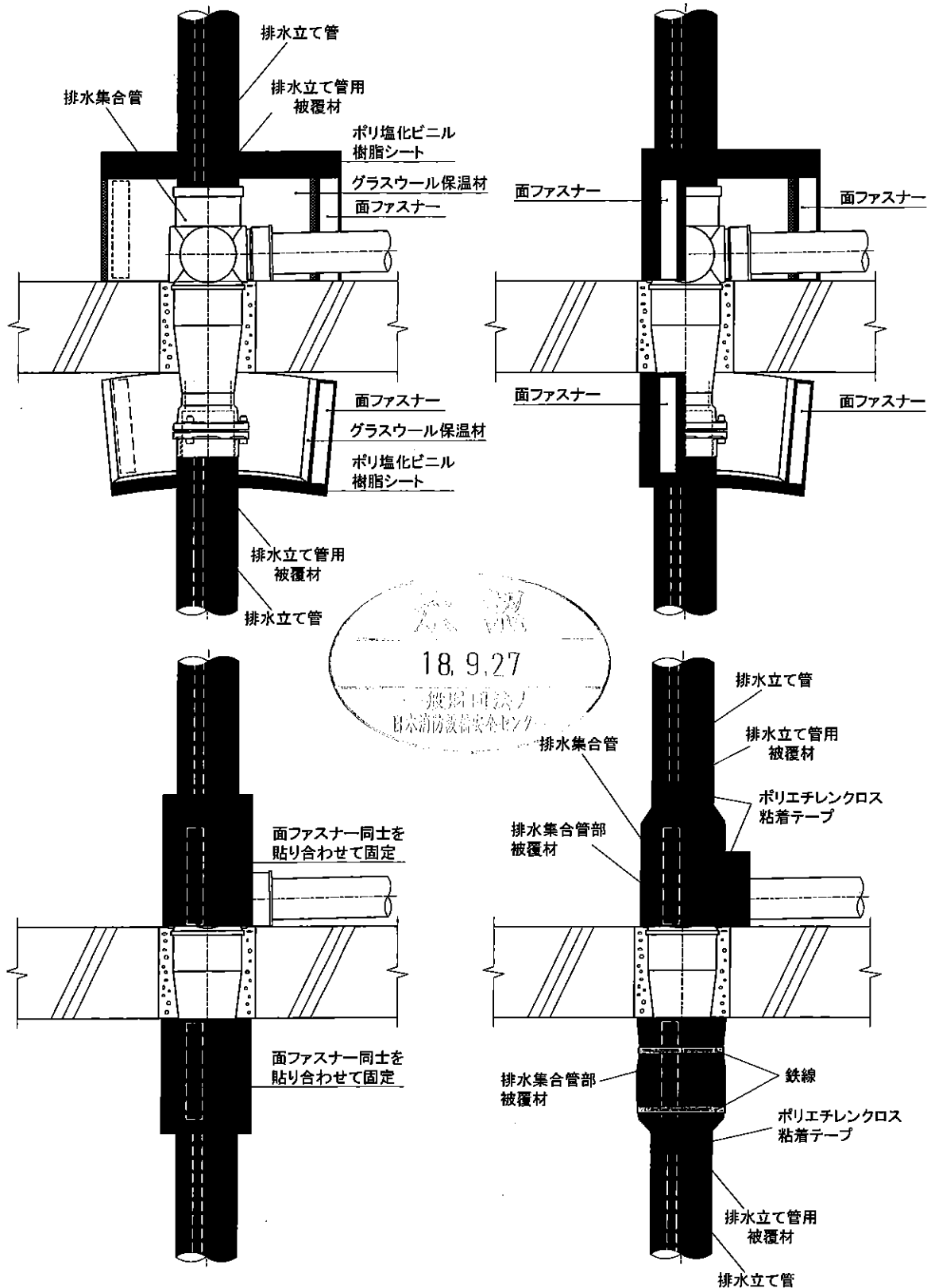


ウ 排水集合管部被覆材を被覆する場合の手順

(7) 排水集合管部被覆材の施工

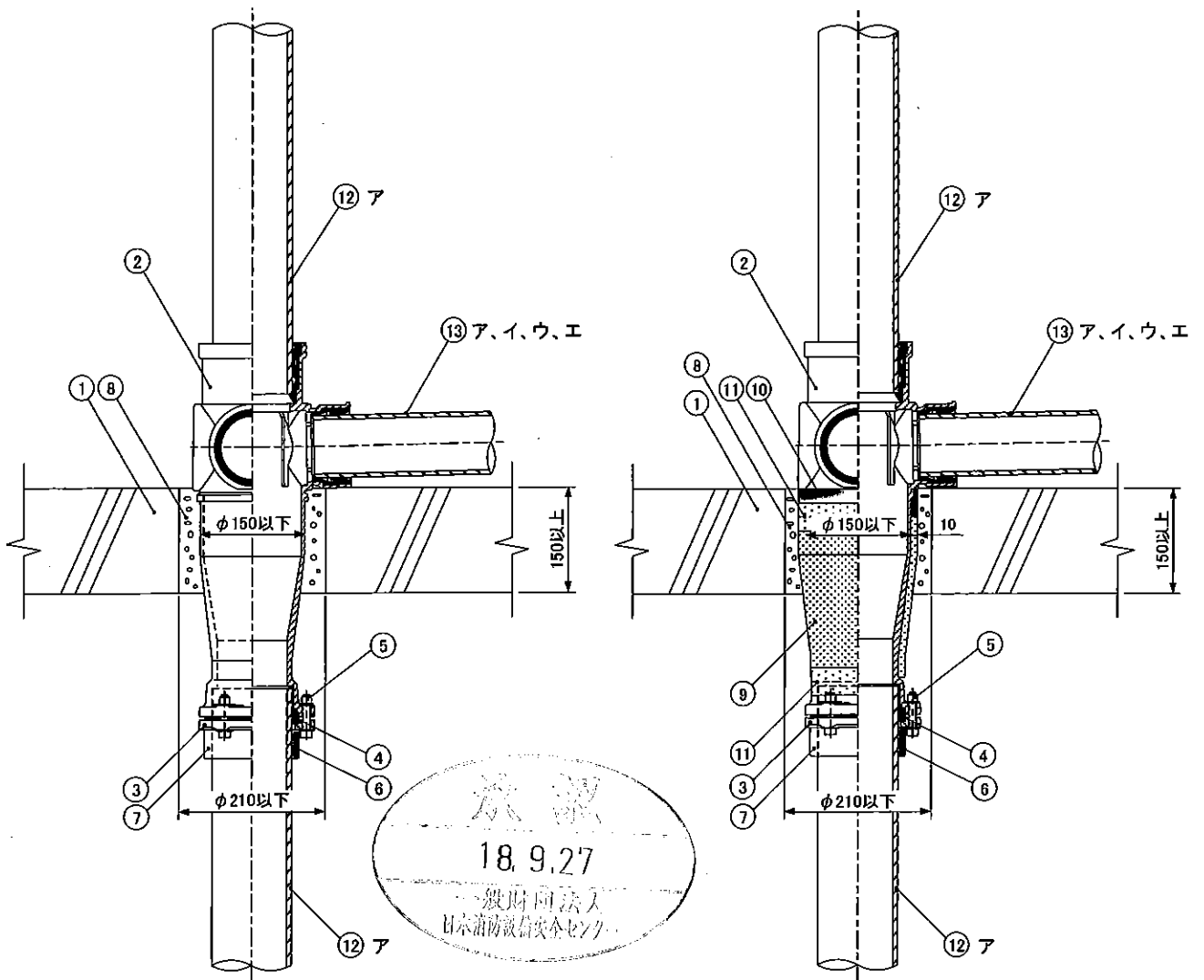
排水集合管及び熱膨張材を含む固定部材の位置に、グラスウール保温材を内側、ポリ塩化ビニル樹脂シートを外側にして巻き付け、面ファスナーや鉄線等を用いて固定する。(①②③)

排水集合管部被覆材と排水立て管部被覆材との接続部や、排水集合管部被覆材と横枝管部分の被覆材の接続部など、被覆材の継ぎ目は、必要に応じて、ポリエチレンクロス粘着テープで固定する。(④)



(2) 標準施工図

ア 排水立て管が硬質ポリ塩化ビニル管 (VP) の場合

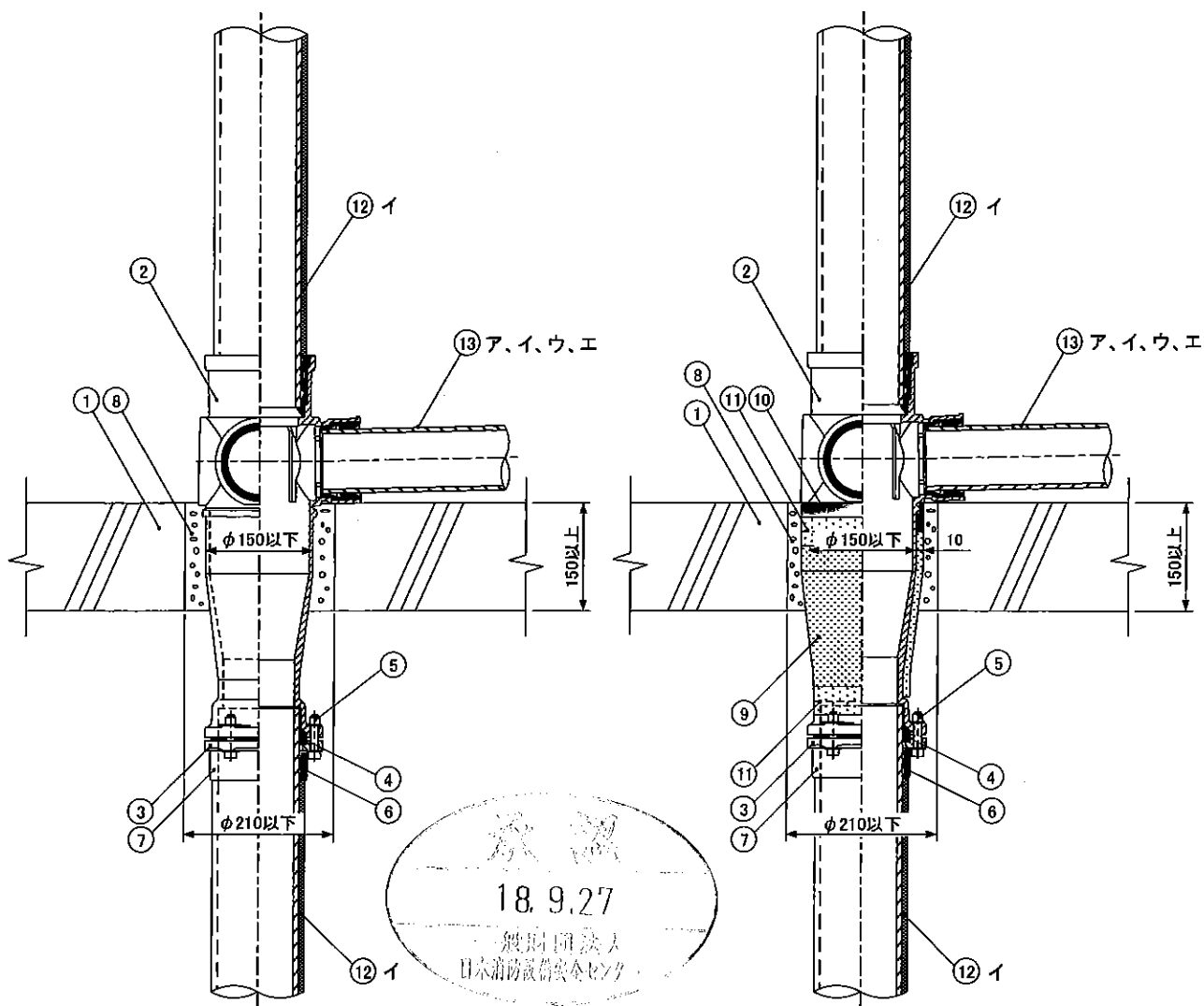


(ア) 硬質ポリ塩化ビニル管 (VP) の場合

(イ) 排水・通気用耐火二層管 (内管 VP) の場合

No.	適用	備考
①	床 (鉄筋コンクリート又は鉄骨鉄筋コンクリート)	厚さ 150mm 以上
②	排水集合管	呼び径 100 以下
③	接合部品	押し輪
④		ゴム輪
⑤		ボルト及びナット
⑥	熱膨張材	
⑦	固定部材	
⑧	充てん材 (セメントモルタル)	
⑨	防振ロックウール	
⑩	ゴムパッキン	
⑪	アルミニウムはく張りガラスクロス粘着テープ	
⑫	排水立て管	呼び径 100 以下
⑬	排水横枝管	ア. 硬質ポリ塩化ビニル管 (VP)
		イ. 硬質ポリ塩化ビニル管 (VU)
		ウ. 耐熱性硬質ポリ塩化ビニル管 (HT)
		エ. リサイクル硬質ポリ塩化ビニル発泡三層管 (RF-VP)
		呼び径 100 以下

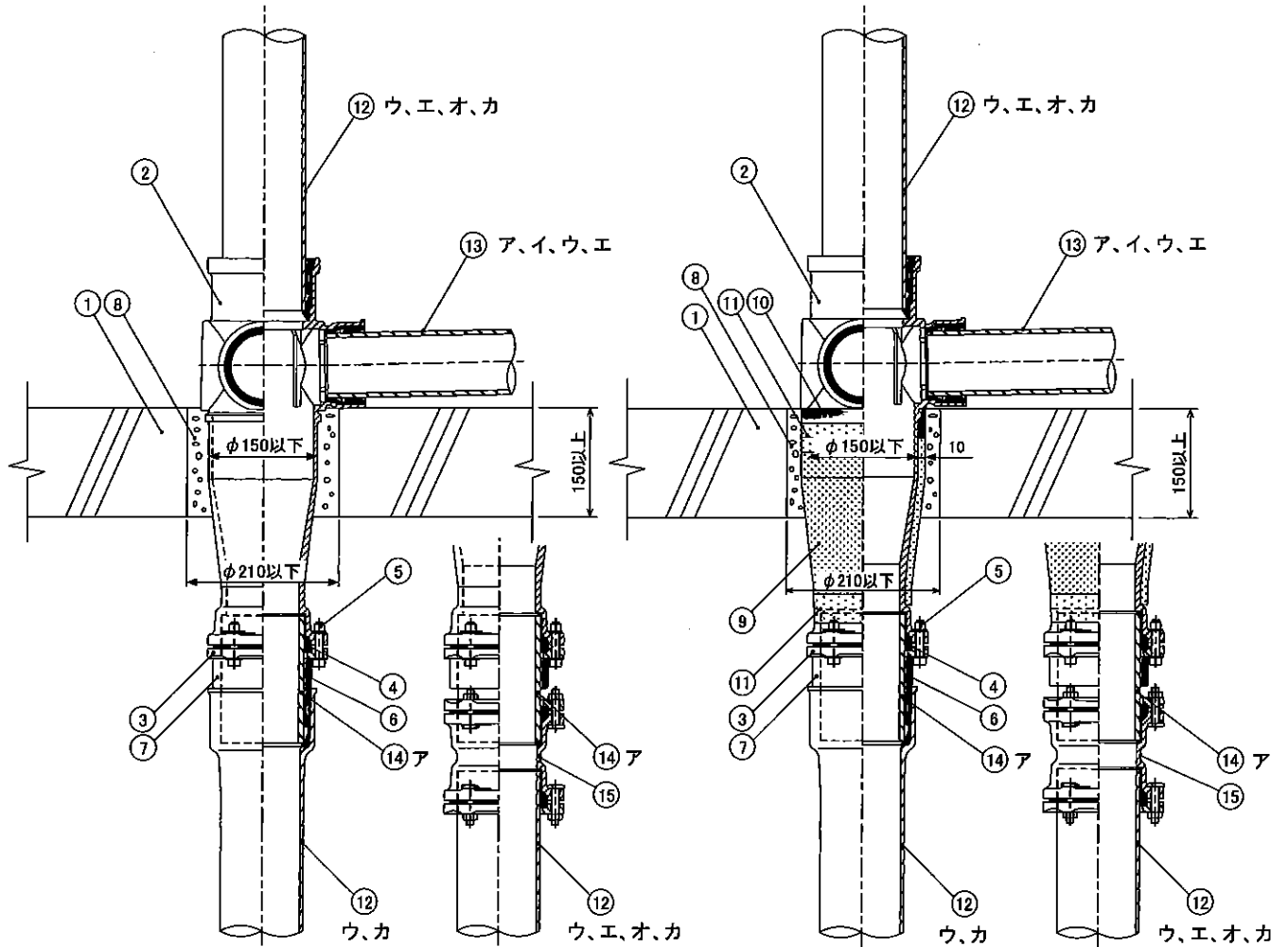
イ 排水立て管が排水・通気用耐火二層管（内管 VP）の場合



(7) 貫通部に防振ロックウールを使用しない場合 (イ) 貫通部に防振ロックウールを使用する場合

No.	適用	備考
①	床（鉄筋コンクリート又は鉄骨鉄筋コンクリート）	厚さ 150mm 以上
②	排水集合管	呼び径 100 以下
③	接合部品	押し輪
④		ゴム輪
⑤		ボルト及びナット
⑥	熱膨張材	
⑦	固定部材	
⑧	充てん材（セメントモルタル）	
⑨	防振ロックウール	
⑩	ゴムパッキン	
⑪	アルミニウムはく張りガラスクロス粘着テープ	
⑫	排水立て管	イ. 排水・通気用耐火二層管（内管 VP） 呼び径 100 以下
⑬	排水横枝管	ア. 硬質ポリ塩化ビニル管（VP）
		イ. 硬質ポリ塩化ビニル管（VU）
		ウ. 耐熱性硬質ポリ塩化ビニル管（HT）
		エ. リサイクル硬質ポリ塩化ビニル発泡三層管（RF-VP）
		呼び径 100 以下

ウ 排水立て管が金属製の管の場合



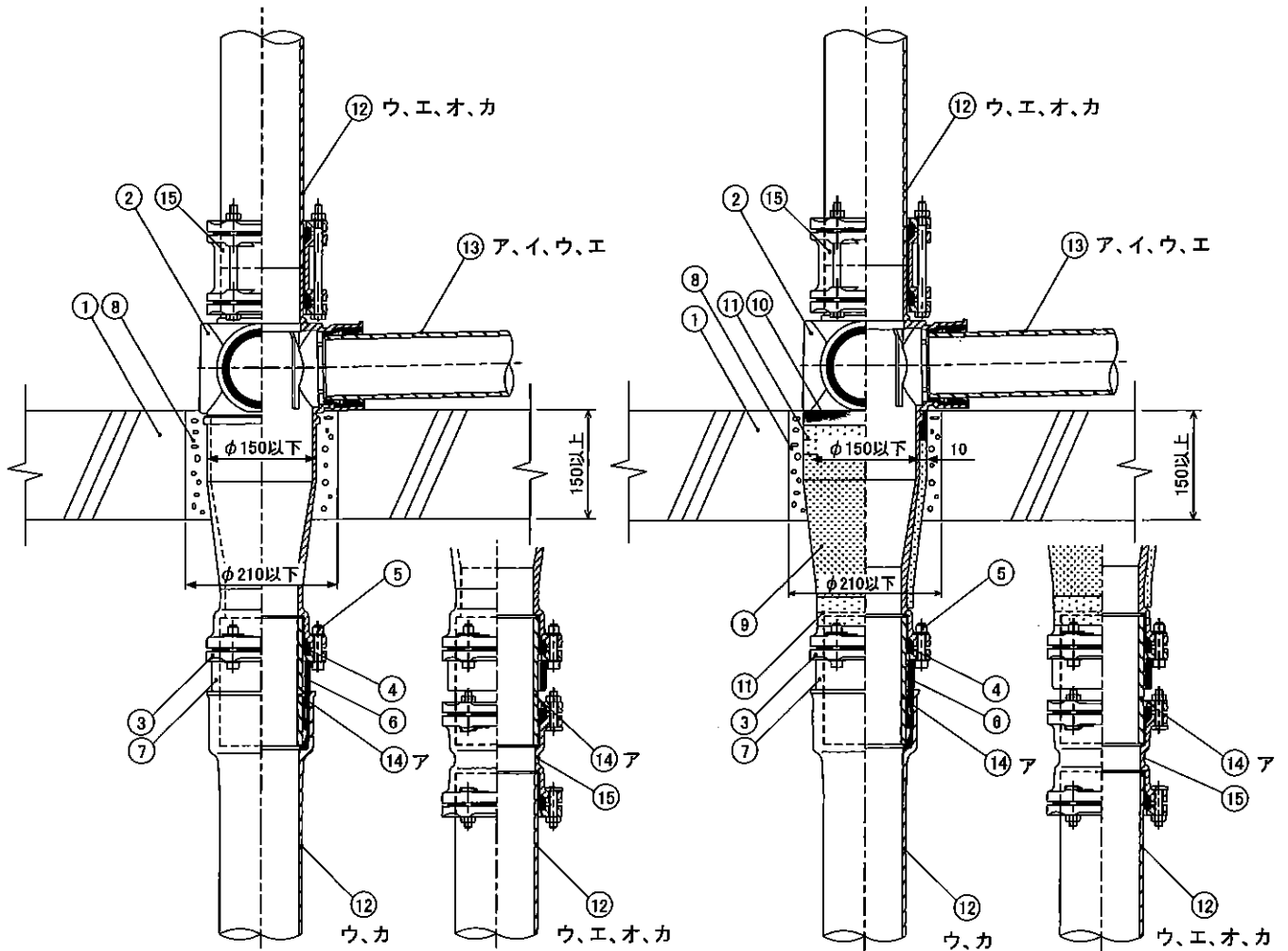
(7) 貫通部に防振ロックウールを使用しない場合

(i) 貫通部に防振ロックウールを使用する場合

No.	適用	備考
①	床（鉄筋コンクリート又は鉄骨鉄筋コンクリート）	厚さ 150mm 以上
②	排水集合管	呼び径 100 以下
③	接合部品	押し輪
④		ゴム輪
⑤		ボルト及びナット
⑥	熱膨張材	
⑦	固定部材	
⑧	充てん材（セメントモルタル）	
⑨	防振ロックウール	
⑩	ゴムパッキン	
⑪	アルミニウムはく張りガラスクロス粘着テープ	
⑫	排水立て管	ウ. 排水用硬質塩化ビニルライニング鋼管 (D-VA)
		エ. 排水用ノンタールエポキシ塗装鋼管 (SGP-NTA)
		オ. 配管用炭素鋼鋼管 (SGP)
		カ. 排水用鋳鉄管 (CIP)
⑬	排水横枝管	ア. 硬質ポリ塩化ビニル管 (VP)
		イ. 硬質ポリ塩化ビニル管 (VU)
		ウ. 耐熱性硬質ポリ塩化ビニル管 (HT)
		エ. リサイクル硬質ポリ塩化ビニル発泡三層管 (RF-VP)
⑭	排水立て管	ア. 硬質ポリ塩化ビニル管 (VP) (短管)
⑮	鋳鉄製継手	

※ 熱膨張材の内面側は、必ず、硬質ポリ塩化ビニル管(VP)が接続されていること。

エ 排水立て管が金属製の管の場合（排水集合管上部を鋳鉄製継手で接続する場合）

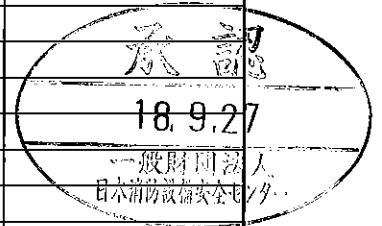


(7) 貫通部に防振ロックウールを使用しない場合

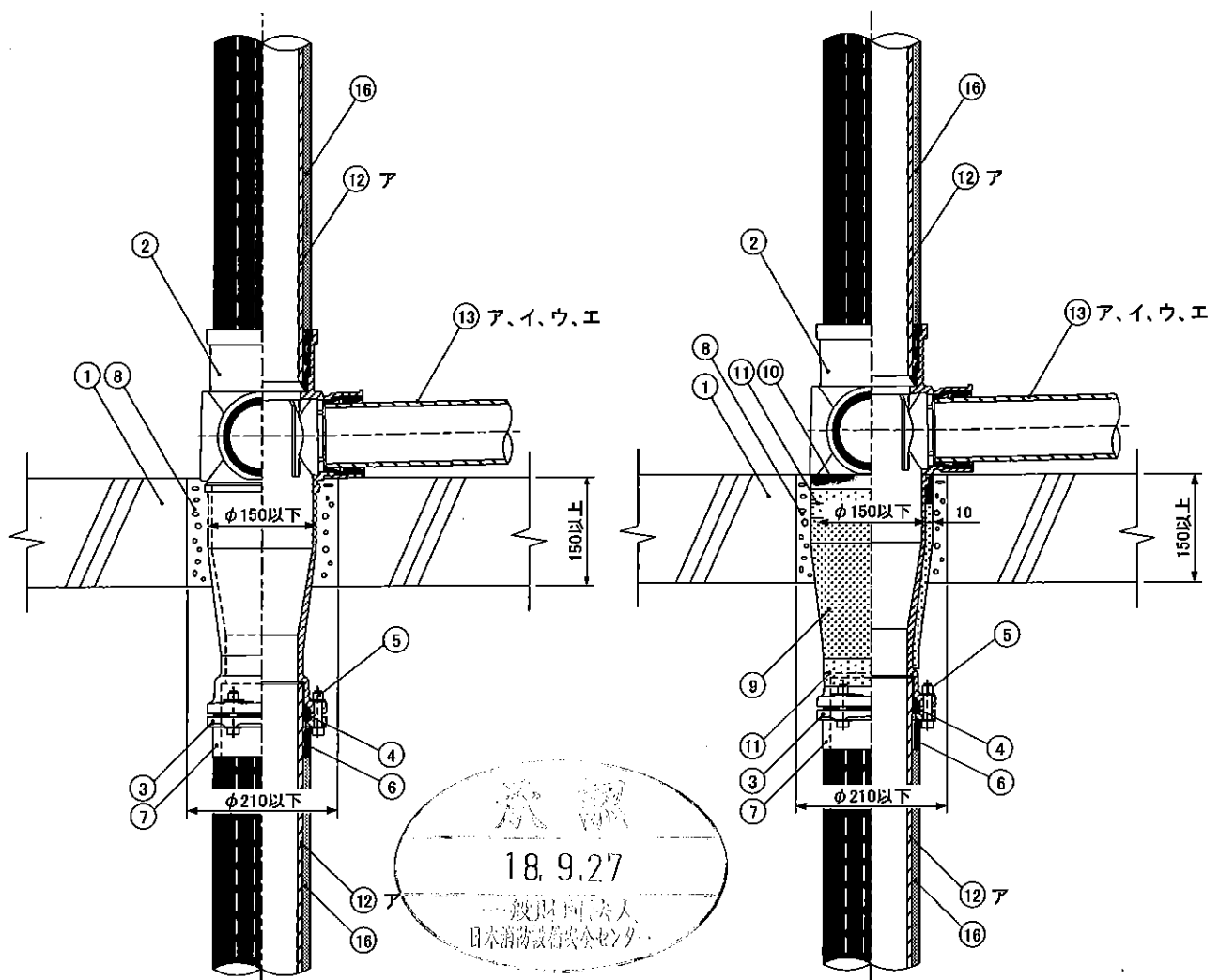
(8) 貫通部に防振ロックウールを使用する場合

No.	適用	備考
①	床（鉄筋コンクリート又は鉄骨鉄筋コンクリート）	厚さ 150mm 以上
②	排水集合管	呼び径 100 以下
③	接合部品	押し輪
④		ゴム輪
⑤		ボルト及びナット
⑥	熱膨張材	
⑦	固定部材	
⑧	充てん材（セメントモルタル）	
⑨	防振ロックウール	
⑩	ゴムパッキン	
⑪	アルミニウムはく張りガラスクロス粘着テープ	
⑫	排水立て管	ウ. 排水用硬質塩化ビニルライニング鋼管 (D-VA)
		エ. 排水用ノンタールエポキシ塗装鋼管 (SGP-NTA)
		オ. 配管用炭素鋼鋼管 (SGP)
		カ. 排水用鋳鉄管 (CIP)
⑬	排水横枝管	ア. 硬質ポリ塩化ビニル管 (VP)
		イ. 硬質ポリ塩化ビニル管 (VU)
		ウ. 耐熱性硬質ポリ塩化ビニル管 (HT)
		エ. リサイクル硬質ポリ塩化ビニル発泡三層管 (RF-VP)
⑭	排水立て管	ア. 硬質ポリ塩化ビニル管 (VP) (短管)
⑮	鋳鉄製継手	

※ 熱膨張材の内面側は、必ず、硬質ポリ塩化ビニル管(VP)が接続されていること。



オ 硬質ポリ塩化ビニル管(VP)の排水立て管に排水立て管用被覆材を被覆する場合
(排水集合管部被覆材を被覆しない場合)

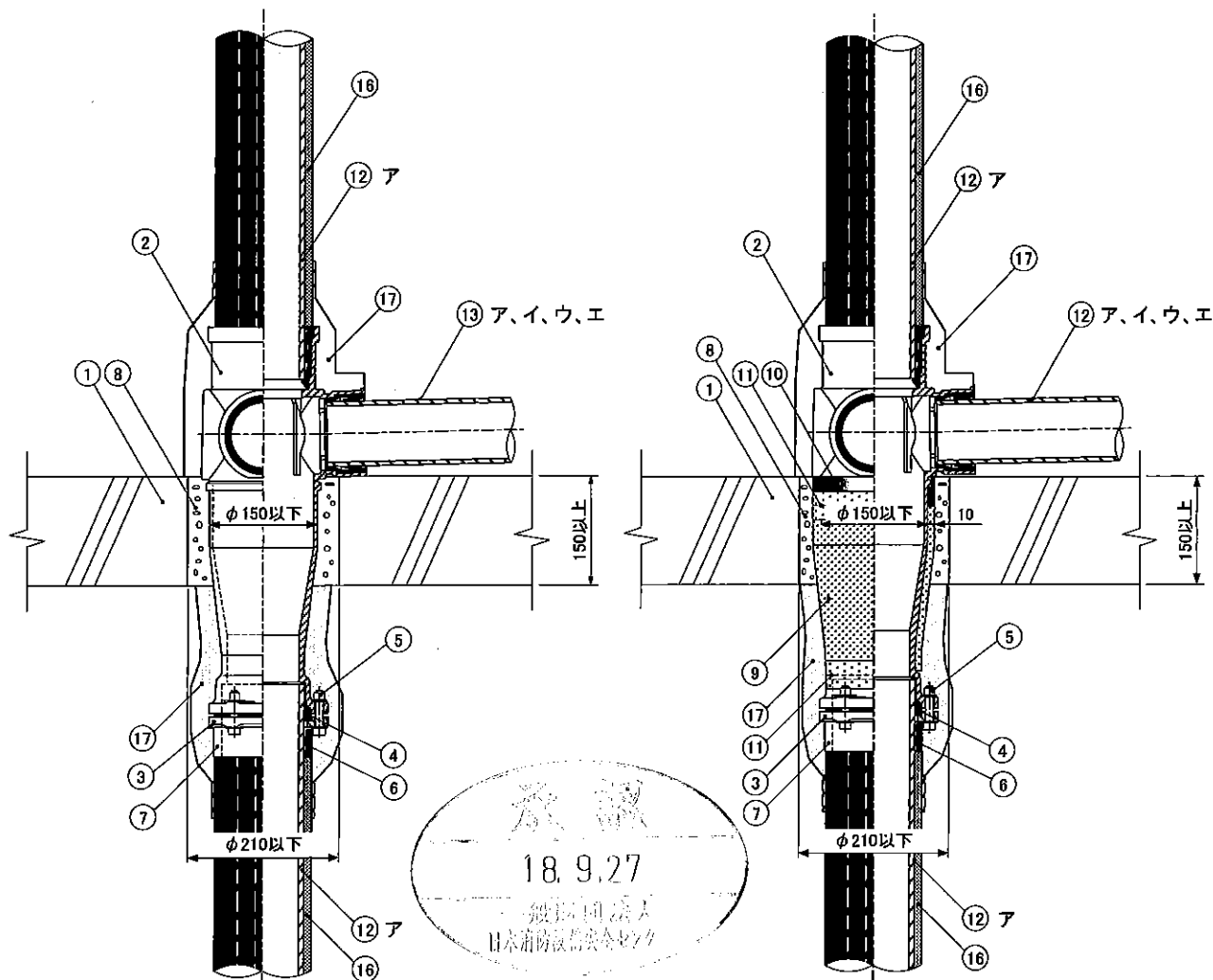


(7) 貫通部に防振ロックウールを使用しない場合

(i) 貫通部に防振ロックウールを使用する場合

No.	適用	備考
①	床 (鉄筋コンクリート又は鉄骨鉄筋コンクリート)	厚さ 150mm 以上
②	排水集合管	呼び径 100 以下
③	接合部品	押し輪
④		ゴム輪
⑤		ボルト及びナット
⑥	熱膨張材	
⑦	固定部材	
⑧	充てん材 (セメントモルタル)	
⑨	防振ロックウール	
⑩	ゴムパッキン	
⑪	アルミニウムはく張りガラスクロス粘着テープ	
⑫	排水立て管	ア. 硬質ポリ塩化ビニル管 (VP)
⑬	排水横枝管	ア. 硬質ポリ塩化ビニル管 (VP)
		イ. 硬質ポリ塩化ビニル管 (VU)
		ウ. 耐熱性硬質ポリ塩化ビニル管 (HT)
		エ. リサイクル硬質ポリ塩化ビニル発泡三層管 (RF-VP)
⑭	排水立て管用被覆材	

カ 硬質ポリ塩化ビニル管 (VP) の排水立て管に排水立て管用被覆材を被覆する場合
(排水集合管部被覆材を被覆する場合)



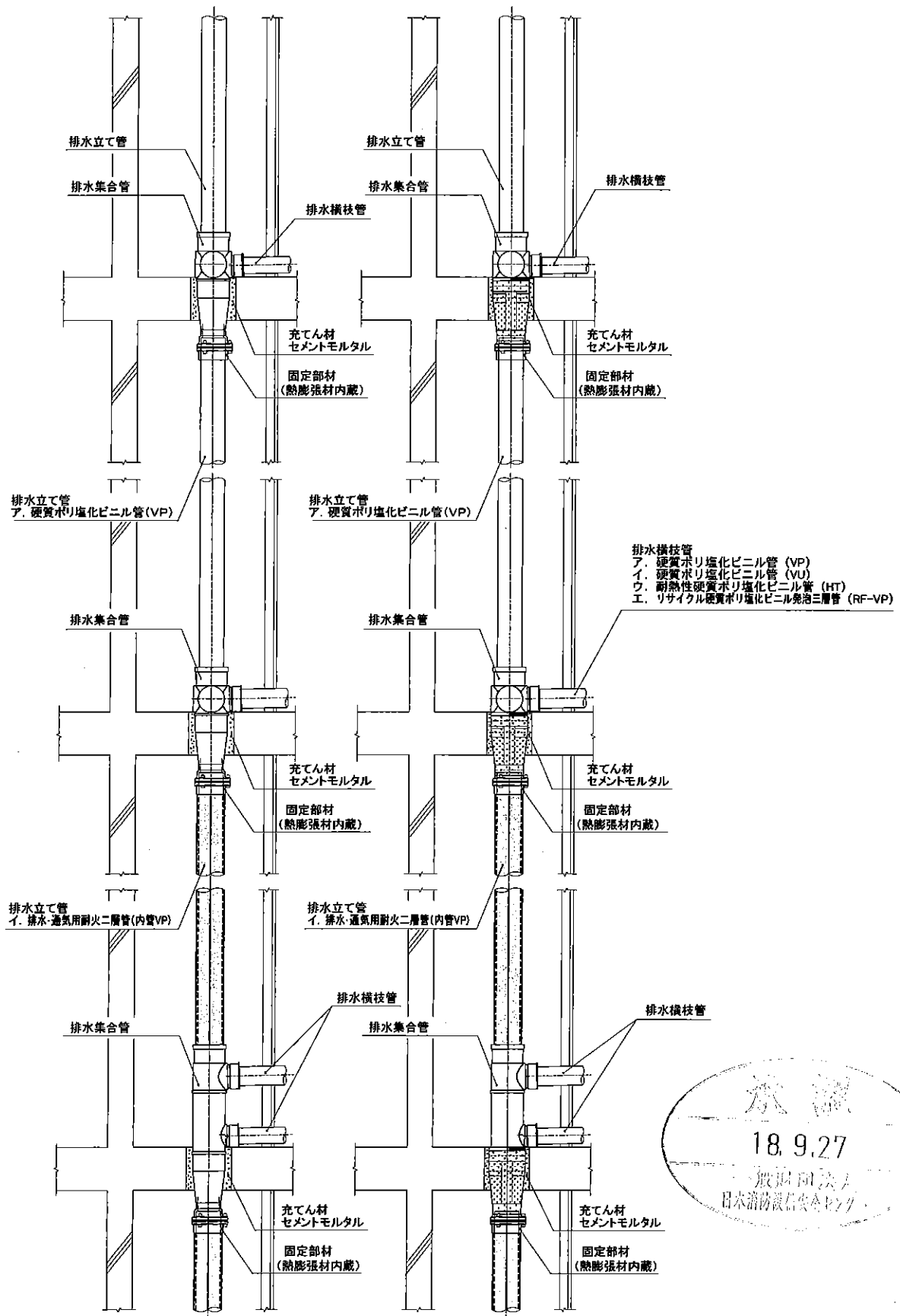
(7) 貫通部に防振ロックウールを使用しない場合

(i) 貫通部に防振ロックウールを使用する場合

No.	適用	備考
①	床 (鉄筋コンクリート又は鉄骨鉄筋コンクリート)	厚さ 150mm 以上
②	排水集合管	呼び径 100 以下
③	接合部品	押し輪
④		ゴム輪
⑤		ボルト及びナット
⑥	熱膨張材	
⑦	固定部材	
⑧	充てん材 (セメントモルタル)	
⑨	防振ロックウール	
⑩	ゴムパッキン	
⑪	アルミニウムはく張りガラスクロス粘着テープ	
⑫	排水立て管	ア. 硬質ポリ塩化ビニル管 (VP)
⑬	排水横枝管	ア. 硬質ポリ塩化ビニル管 (VP)
		イ. 硬質ポリ塩化ビニル管 (VU)
		ウ. 耐熱性硬質ポリ塩化ビニル管 (HT)
		エ. リサイクル硬質ポリ塩化ビニル発泡三層管 (RF-VP)
⑭	排水立て管用被覆材	呼び径 100 以下
⑮	排水集合管部被覆材	

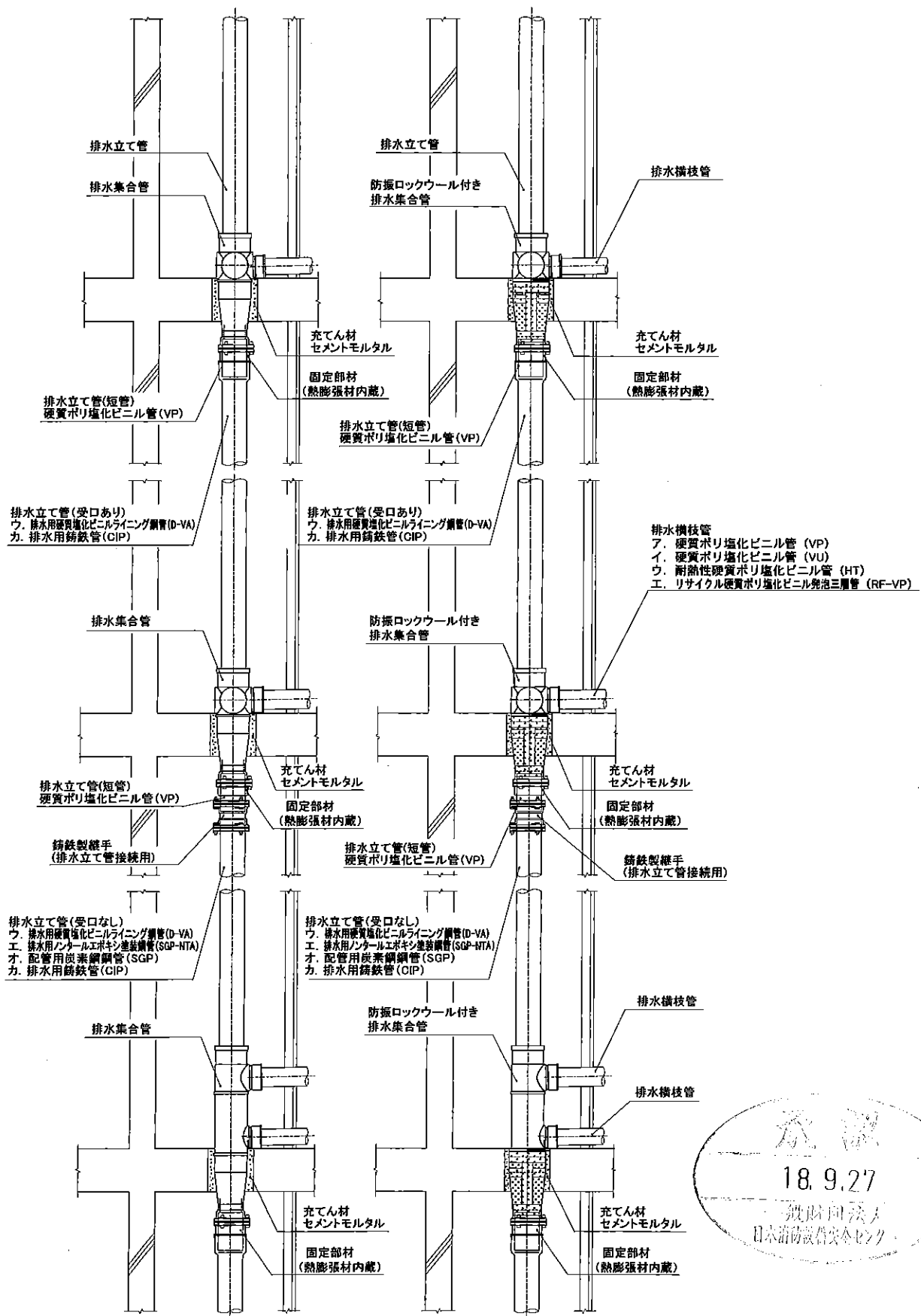
(3) 施工図例

ア 排水立て管が硬質ポリ塩化ビニル管(VP)又は排水・通気用耐火二層管(内管 VP)の場合の例



(f) 貫通部に防振ロックウールを使用しない場合 (g) 貫通部に防振ロックウールを使用する場合

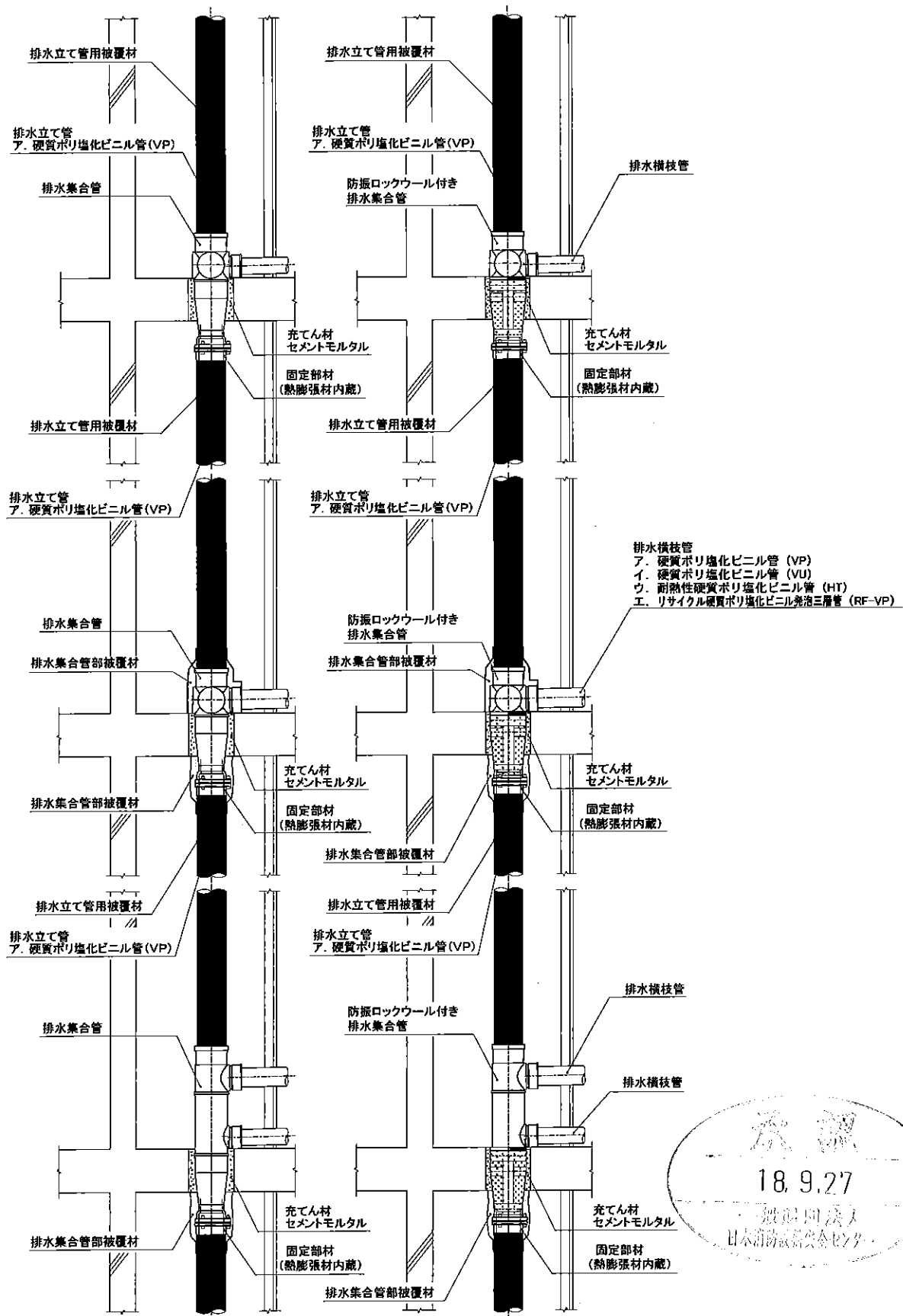
イ 排水立て管が金属製の管の場合の例



18.9.27
建設省
日本消防設備安全センター

(7) 貫通部に防振ロックワールを使用しない場合 (i) 貫通部に防振ロックワールを使用する場合

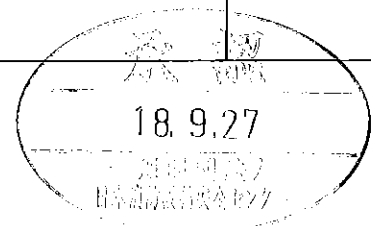
ウ 硬質ポリ塩化ビニル管 (VP) の排水立て管に排水立て管用被覆材を被覆する場合の例
 (排水集合管部被覆材を被覆する場合／被覆しない場合)



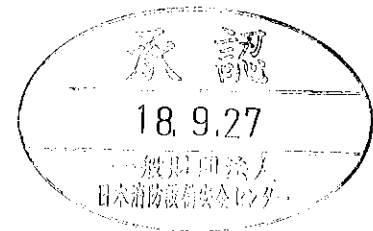
(7) 貫通部に防振ロックウールを使用しない場合 (イ) 貫通部に防振ロックウールを使用する場合

4 試験結果の概要

試験項目	試験内容	試験結果
区画貫通部の耐火性能 (床)	1. 床材質 鉄筋コンクリート 2. 床厚 150mm 3. 開口部 ϕ 210mm 4. 貫通配管 <ul style="list-style-type: none"> ・排水用鋳鉄製継手 呼び径 100 (胴体部外径 150mm、差口部外径 114mm) ・熱膨張材 厚さ 7.5mm、発泡倍率 8 倍 ・立て管 硬質ポリ塩化ビニル管 (VP) 呼び径 100 (外径 114mm、内径 100mm) ・横枝管 硬質ポリ塩化ビニル管 (VP) 呼び径 100 (外径 114mm、内径 100mm) 硬質ポリ塩化ビニル管 (VU) 呼び径 100 (外径 114mm、内径 107mm) 耐熱性硬質ポリ塩化ビニル管 (HT) 呼び径 100 (外径 114mm、内径 100mm) リサイクル硬質ポリ塩化ビニル発泡三層管 (RF-VP) 呼び径 100 (外径 114mm、内径 100mm) 5. 埋め戻し <ul style="list-style-type: none"> ・セメントモルタル 	良 (1 時間耐火)
	1. 床材質 鉄筋コンクリート 2. 床厚 150mm 3. 開口部 ϕ 210mm 4. 貫通配管 <ul style="list-style-type: none"> ・排水用鋳鉄製継手 呼び径 100 (胴体部外径 150mm、差口部外径 114mm) ・熱膨張材 厚さ 7.5mm、発泡倍率 8 倍 ・立て管 硬質ポリ塩化ビニル管 (VP) 呼び径 100 (外径 114mm、内径 100mm) ・排水立て管用被覆材 軟質ポリウレタンフォーム (厚さ 10mm、密度 50kg/m³) ポリ塩化ビニル樹脂シート (厚さ 1.8mm、面密度 5.8kg/m²) ・横枝管 硬質ポリ塩化ビニル管 (VP) 呼び径 100 (外径 114mm、内径 100mm) 硬質ポリ塩化ビニル管 (VU) 呼び径 100 (外径 114mm、内径 107mm) 耐熱性硬質ポリ塩化ビニル管 (HT) 呼び径 100 (外径 114mm、内径 100mm) リサイクル硬質ポリ塩化ビニル発泡三層管 (RF-VP) 呼び径 100 (外径 114mm、内径 100mm) ・排水集合管部被覆材 グラスウール保温材 (厚さ 25mm、密度 24kg/m³) アルミニウムはく張りガラスクロス (厚さ 0.13mm) ポリ塩化ビニル樹脂シート (厚さ 1.8mm、面密度 5.8kg/m²) 5. 埋め戻し <ul style="list-style-type: none"> ・セメントモルタル 	良 (1 時間耐火)



試験項目	試験内容	試験結果
区画貫通部の耐火性能 (床)	<p>1. 床材質 鉄筋コンクリート</p> <p>2. 床厚 150mm</p> <p>3. 開口部 ϕ 210mm</p> <p>4. 貫通配管</p> <ul style="list-style-type: none"> ・ 排水用鋳鉄製継手 呼び径 100 (胴体部外径 150mm、差口部外径 114mm) ・ 熱膨張材 厚さ 7.5mm、発泡倍率 8 倍 ・ 立て管 硬質ポリ塩化ビニル管 (VP) 呼び径 100 (外径 114mm、内径 100mm) ・ 排水立て管用被覆材 軟質ポリウレタンフォーム (厚さ 10mm、密度 50kg/m³) ポリ塩化ビニル樹脂シート (厚さ 1.8mm、面密度 5.8kg/m²) ・ 横枝管 硬質ポリ塩化ビニル管 (VP) 呼び径 100 (外径 114mm、内径 100mm) 硬質ポリ塩化ビニル管 (VU) 呼び径 100 (外径 114mm、内径 107mm) 耐熱性硬質ポリ塩化ビニル管 (HT) 呼び径 100 (外径 114mm、内径 100mm) リサイクル硬質ポリ塩化ビニル発泡三層管 (RF-VP) 呼び径 100 (外径 114mm、内径 100mm) ・ 継手部被覆材 アルミニウムはく張りガラスクロス張り パルプ混入ロックウールフェルト (厚さ 10.13mm) ゴムパッキン (厚さ 10mm) ・ 排水集合管部被覆材 グラスウール保温材 (厚さ 25mm、密度 24kg/m³) アルミニウムはく張りガラスクロス (厚さ 0.13mm) ポリ塩化ビニル樹脂シート (厚さ 1.8mm、面密度 5.8kg/m²) <p>5. 埋め戻し</p> <ul style="list-style-type: none"> ・ セメントモルタル 	良 (1時間耐火)



II. 評定条件

1 施工上の条件

- (1) 共住区画を構成する鉄筋コンクリート又は鉄骨鉄筋コンクリートからなる耐火構造の床（以下、「耐火構造の床」という。）を、排水管及び排水管に付属する通気管が貫通する部位に適用すること。
- (2) 配管等を貫通させるために設ける開口部は、直径 210mm 以下の円形であること。
- (3) 配管等を貫通させるために設ける穴相互の離隔距離は、貫通するために設ける穴の直径の大なる方の距離以上（ただし直径が 200 mm 以下にあっては 200 mm 以上）であること。ただし、住戸等と共用部分との間の耐火構造の床にあっては適用しない。
- (4) 開口部を貫通する配管は、「I. 評定概要 2 配管の種類」に記すところによること。
- (5) 厚さ 150mm 以上の耐火構造の床に適用すること。
- (6) 貫通部は、施工仕様に基づく詳細な施工方法に関するマニュアルにより施工すること。

2 品質管理上の条件

熱膨張材を 300℃で 30 分間加熱したときの膨張倍率が 8 倍以上であることを製造ロットごとに確認すること。

