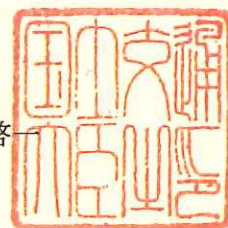


認 定 書

国住指第 2965 号
平成 30 年 12 月 28 日

株式会社クボタケミックス
代表取締役社長 田畑 勝治 様

国土交通大臣 石井 啓



下記の構造方法等については、建築基準法第 68 条の 25 第 1 項（同法第 88 条第 1 項において準用する場合を含む。）の規定に基づき、同法施行令第 129 条の 2 の 5 第 1 項第七号ハ（防火区画貫通部 1 時間遮炎性能）の規定に適合するものであることを認める。

記

1. 認定番号
PS060FL-0845-1
2. 認定をした構造方法等の名称
排水管／モルタル充てん／床耐火構造／貫通部分（中空床を除く）
3. 認定をした構造方法等の内容
別添の通り

（注意）この認定書は、大切に保存しておいてください。

1. 構造名

排水管／モルタル充てん／床耐火構造／貫通部分（中空床を除く）

2. 寸法および形状等

(寸法単位：mm)

項 目	仕 様
開 口 部	(面積) 0.035m ² (φ0.21m) 以下 (形状) 円形
占 積 率 (開口面積に対する排水用鑄鉄製継手の断面積の割合)	51.0%以下
貫通する床の構造等	鉄筋コンクリート 厚さ 100 以上

3. 材料構成

1) 主構成材料

(寸法単位：mm)

項 目	仕 様
①排水管(継手部)	排水用鑄鉄製継手 <ul style="list-style-type: none"> ・材 質 ねずみ鑄鉄品 ・規 格 JIS G 5501 ・種 類 FC200 ・寸 法 呼び径 100 以下 胴体部外径寸法 150 以下 胴体リブ部分寸法 160 以下、幅 12 以下 差し口部外径寸法 114 以下 ・立て管受口寸法 呼び径 100 以下、外径 154 以下 ・枝管受口寸法 呼び径 100 以下、外径 150 以下 ・枝管受口本数 4 本以下 ・ゴムリング エチレンプロピレンゴム (EPDM) <ul style="list-style-type: none"> ・外径 142 以下 ・幅 84 以下 ・接 着 剤 エポキシ系樹脂 <ul style="list-style-type: none"> ・使 用 量 5g 以下(受口 1 箇所あたり) ・表面塗装 エポキシ樹脂系粉体 <ul style="list-style-type: none"> ・塗 膜 厚 100~400 μm ・下部形状 (1)、(2)のうち、いずれか一仕様とする (1) ストレート差口：Sスタイル(別添-12 参照) (2) フランジ受口：Wスタイル(別添-13 参照)
②排水管(立て管)	硬質ポリ塩化ビニル管 (VP 管) <ul style="list-style-type: none"> ・規 格 JIS K 6741 ・呼 び 径 100 以下 ・外 径 114 以下 ・概略内径 100 以下 ・肉 厚 7.0 以下 ・受 口 1)、2)のうち、いずれか一仕様とする 1) なし〔排水管(継手部)がWスタイルの場合〕 2) あり〔排水管(継手部)がSスタイルの場合〕 <ul style="list-style-type: none"> ・近似外径 146 以下

項 目	仕 様
②排水管 (立て管) (つづき)	<ul style="list-style-type: none"> ・内 径 134 以下 ・ゴムリング エチレンプロピレンゴム (EPDM) ・寸 法 外径 136 以下 幅 79 ・接 着 剤 1)、ロ)のうち、いずれか一仕様とする 1) なし ロ) あり ・エポキシ系樹脂 ・使 用 量 5g 以下 (受口 1 箇所あたり) ・形 状 別添-14 参照
③排水管 (横枝管)	<p>(1)～(4)のうち、いずれか一仕様もしくは組み合わせとする</p> <p>(1) 硬質ポリ塩化ビニル管 (VP 管)</p> <ul style="list-style-type: none"> ・規 格 JIS K 6741 ・呼 び 径 100 以下 ・外 径 114 以下 ・概略内径 100 以下 ・肉 厚 7.0 以下 <p>(2) 硬質ポリ塩化ビニル管 (VU 管)</p> <ul style="list-style-type: none"> ・規 格 JIS K 6741 ・呼 び 径 100 以下 ・外 径 114 以下 ・概略内径 107 以下 ・肉 厚 3.5 以下 <p>(3) 耐熱性硬質ポリ塩化ビニル管 (HT 管)</p> <ul style="list-style-type: none"> ・規 格 JIS K 6776 ・呼 び 径 100 以下 ・外 径 114 以下 ・概略内径 100 以下 ・肉 厚 7.0 以下 <p>(4) リサイクル硬質ポリ塩化ビニル発泡三層管 (RF-VP 管)</p> <ul style="list-style-type: none"> ・規 格 JIS K 9798 ・呼 び 径 100 以下 ・外 径 114 以下 ・概略内径 100 以下 ・肉 厚 7.0 以下
④熱膨張材	<ul style="list-style-type: none"> ・材 質 黒鉛含有熱膨張性発泡体 ・寸 法 厚さ $7.5_{\pm 2}$ 幅 $38_{\pm 2}$ ・発泡倍率 8 倍以上 ・組成 (質量%) <ul style="list-style-type: none"> 無機成分：水酸化アルミニウム 5～10 ほう酸 9～15 熱膨張性黒鉛 15～20 その他 (炭酸カルシウムなど) 4～11 有機成分：ブチルゴム 10～15 石油系炭化水素 11～16 その他 (エチレンプロピレンゴムなど) 21～29

項 目	仕 様
⑤継手部被覆材	<p>(1)、(2)のうち、いずれか一仕様とする</p> <p>(1) なし</p> <p>(2) あり</p> <p>アルミニウムはく張ガラスクロス張パルプ混入ロックウールフェルト</p> <ul style="list-style-type: none"> ・総厚さ 10.13_{±4} ・幅 60 以上 <p>[1] パルプ混入ロックウールフェルト</p> <ul style="list-style-type: none"> ・厚 さ 10_{±4} ・密 度 230kg/m³以上 ・組成(質量%) <ul style="list-style-type: none"> ロックウール (JIS A 9504) 93.3 パルプ 3.0 アクリル系樹脂 3.0 硫酸アルミニウム 0.5 ポリアクリルアミド 0.2 <p>[2] 接着剤</p> <ul style="list-style-type: none"> ・材 質 ゴム系接着剤 ・使用量 100g/m²以下 <p>[3] アルミニウムはく張ガラスクロス</p> <p>[3]-1 アルミニウムはく</p> <ul style="list-style-type: none"> ・規 格 JIS H 4160 ・厚 さ 0.02 <p>[3]-2 接着剤</p> <ul style="list-style-type: none"> ・材 質 水溶性アクリル系樹脂 ・使用量 15g/m²以下 <p>[3]-3 ガラスクロス</p> <ul style="list-style-type: none"> ・規 格 JIS R 3414 ・種 類 EP11E ・厚 さ 0.11
⑥パッキン材	<p>(1)、(2)のうち、いずれか一仕様とする</p> <p>(1) なし(継手部被覆材なしの場合)</p> <p>(2) あり(継手部被覆材ありの場合)</p> <p>エチレンプロピレンゴム (EPDM)</p> <ul style="list-style-type: none"> ・厚 さ 10 以下 ・幅 40 以下 ・接 着 剤 シリル基含有ポリマー ・使用量 5g 以下
⑦粘着テープ	<p>(1)、(2)のうち、いずれか一仕様とする</p> <p>(1) なし(継手部被覆材なしの場合)</p> <p>(2) あり(継手部被覆材ありの場合)</p> <p>アルミニウムはく張ガラスクロス粘着テープ</p> <ul style="list-style-type: none"> ・総厚さ 0.13 ・幅 50 以上 <p>[1] アルミニウムはく</p> <ul style="list-style-type: none"> ・規 格 JIS H 4160 ・厚 さ 0.02

項 目	仕 様
⑦粘着テープ (つづき)	[2] 接着剤 ・材 質 水溶性アクリル樹脂 ・使 用 量 15g/m ² 以下 [3] ガラスクロス ・規 格 JIS R 3414 ・種 類 EP11E ・厚 さ 0.11 [4] 粘着剤 ・材 質 1)、2)のうち、いずれか一仕様とする 1) ゴム系粘着剤 2) アクリル系粘着剤 ・使 用 量 120g/m ² 以下
⑧充てん材	モルタル ・厚 さ 100 以上 ・調 合 (容積比%) { 普通ポルトランドセメント 25 砂 75

項 目	仕 様
①固定部材	<p>(1)、(2)のうち、いずれか一仕様とする</p> <p>(1) Aタイプ〔排水管(継手部)がSスタイルの場合〕</p> <p>[1] 本体</p> <ul style="list-style-type: none"> ・材 質 1)、2)のうち、いずれか一仕様とする <ul style="list-style-type: none"> 1) 冷間圧延鋼板及び鋼帯 <ul style="list-style-type: none"> ・規 格 JIS G 3141 ・種 類 SPCE、SPCD 2) 冷間圧延ステンレス鋼板及び鋼帯 (フェライト系・マルテンサイト系に限る) <ul style="list-style-type: none"> ・規 格 JIS G 4305 ・寸 法 外 径 152 以下 長 さ 160 以下 熱膨張材取付部 <ul style="list-style-type: none"> ・外 径 136 以下 ・内 径 118 以下 ・厚 さ 1.2 以下 ・表 面 1)～3)のうち、いずれか一仕様とする <ul style="list-style-type: none"> 1) 電気めっき 2) 溶融亜鉛めっき 3) なし〔材質が2)の場合〕 ・防 振 材 1)、2)のうち、いずれか一仕様とする <ul style="list-style-type: none"> 1) なし 2) あり <ul style="list-style-type: none"> ・材 質 クロロプレンゴム (CR) ・厚 さ 1.2 以下 ・弧 長 200 以下 ・接 着 剤 両面接着テープ 厚さ 0.16 以下 ・接 着 剤 1)～3)のうち、いずれか一仕様とする <ul style="list-style-type: none"> 1) ゴム系接着剤 <ul style="list-style-type: none"> ・使 用 量 5g 以下 (固定部材 1 個あたり) 2) シアノアクリレート系接着剤 <ul style="list-style-type: none"> ・使 用 量 1g 以下 (固定部材 1 個あたり) 3) 両面接着テープ <ul style="list-style-type: none"> ・厚 さ 0.16 以下 ・固定方法 鉄筋コンクリート部に固定する方式 ・形 状 別添-14 参照 <p>[2] 六角ボルト</p> <ul style="list-style-type: none"> ・種 類 六角ボルト ・規 格 JIS B 1180 ・呼 び M8 ・強度区分 4.8 以上 ・表 面 1)、2)のうち、いずれか一仕様とする <ul style="list-style-type: none"> 1) 電気めっき (鋼製の場合) 2) な し (ステンレス鋼製の場合) <p>[3] 高ナット</p> <ul style="list-style-type: none"> ・種 類 六角高ナット ・規 格 JIS B 1181 (高さ寸法を除く項目に適用) ・呼 び M8 高さ 20 以上 ・強度区分 4 以上

項 目	仕 様
①固定部材 (つづき)	<ul style="list-style-type: none"> ・表 面 1)、2)のうち、いずれか一仕様とする <ul style="list-style-type: none"> 1) 電気めっき (鋼製の場合) 2) な し (ステンレス鋼製の場合) [4] 全ねじボルト <ul style="list-style-type: none"> ・種 類 1)、2)のうち、いずれか一仕様とする <ul style="list-style-type: none"> 1) 鋼製全ねじボルト 2) ステンレス鋼製全ねじボルト ・呼 び M8 以上 ・表 面 1)、2)のうち、いずれか一仕様とする <ul style="list-style-type: none"> 1) 電気めっき (鋼製の場合) 2) な し (ステンレス鋼製の場合) [5] 支持金具 <ul style="list-style-type: none"> ・材 質 1)～3)のうち、いずれか一仕様とする <ul style="list-style-type: none"> 1) 一般構造用圧延鋼材 <ul style="list-style-type: none"> ・規 格 JIS G 3101 ・種 類 SS400 2) 熱間圧延軟鋼板及び鋼帯 <ul style="list-style-type: none"> ・規 格 JIS G 3131 ・種 類 SPHC 3) 冷間圧延ステンレス鋼板及び鋼帯 (フェライト系・マルテンサイト系に限る) <ul style="list-style-type: none"> ・規 格 JIS G 4305 ・厚 さ 3 以上 ・表 面 1)、2)のうち、いずれか一仕様とする <ul style="list-style-type: none"> 1) 電気めっき [材質が 1)、2) の場合] 2) な し [材質が 3) の場合] ・形 状 1)、2)のうち、いずれか一仕様とする <ul style="list-style-type: none"> 1) Aタイプ 別添-12 参照 2) Bタイプ 別添-12 参照 [6] 六角ボルト <ul style="list-style-type: none"> ・種 類 六角ボルト ・規 格 JIS B 1180 ・呼 び M8 以上 ・強度区分 4.8 以上 ・表 面 1)、2)のうち、いずれか一仕様とする <ul style="list-style-type: none"> 1) 電気めっき (鋼製の場合) 2) な し (ステンレス鋼製の場合) [7] 六角ナット <ul style="list-style-type: none"> ・種 類 六角ナット ・規 格 JIS B 1181 ・呼 び M8 以上 ・強度区分 4 以上 ・表 面 1)、2)のうち、いずれか一仕様とする <ul style="list-style-type: none"> 1) 電気めっき (鋼製の場合) 2) な し (ステンレス鋼製の場合)

項 目	仕 様
①固定部材 (つづき)	<p>[8] 平座金</p> <ul style="list-style-type: none"> ・種 類 平座金 ・規 格 JIS B 1256 ・呼 び 径 8 以上 ・表 面 1)、2)のうち、いずれか一仕様とする <ul style="list-style-type: none"> 1) 電気めっき (鋼製の場合) 2) な し (ステンレス鋼製の場合) <p>[9] 建築用アンカー</p> <ul style="list-style-type: none"> 1)、2)のうち、いずれか一仕様とする <ul style="list-style-type: none"> 1) あと施工アンカー <ul style="list-style-type: none"> ・種 類 金属拡張アンカー (日本建築あと施工アンカー協会認証品) ・呼 び M8 以上 2) インサート金具 <ul style="list-style-type: none"> ・呼 び M8 以上 <p>(2) Bタイプ〔排水管 (継手部) がWスタイルの場合〕</p> <ul style="list-style-type: none"> ・材 質 1)、2)のうち、いずれか一仕様とする <ul style="list-style-type: none"> 1) 冷間圧延鋼板及び鋼帯 <ul style="list-style-type: none"> ・規 格 JIS G 3141 ・種 類 SPCE、SPCD 2) 冷間圧延ステンレス鋼板及び鋼帯 (フェライト系・マルテンサイト系に限る) <ul style="list-style-type: none"> ・規 格 JIS G 4305 ・寸 法 外 径 136 以下 内 径 120 以下 厚 さ 1.2 以下 長 さ 41 以下 ・表 面 1)～3)のうち、いずれか一仕様とする <ul style="list-style-type: none"> 1) 電気めっき 2) 溶融亜鉛めっき 3) なし [材質が2) の場合] ・形 状 別添-15 参照
②ボルト・ナット	<p>(1)、(2)のうち、いずれか一仕様とする</p> <p>(1) なし〔排水管 (継手部) がSスタイルの場合〕</p> <p>(2) あり〔排水管 (継手部) がWスタイルの場合〕</p> <p>[1] ボルト</p> <ul style="list-style-type: none"> ・種 類 六角穴付きボルト ・規 格 JIS B 1176 ・呼 び M10 ・表 面 1)、2)のうち、いずれか一仕様とする <ul style="list-style-type: none"> 1) 電気めっき (鋼製の場合) 2) な し (ステンレス鋼製の場合) <p>[2] ナット</p> <ul style="list-style-type: none"> ・種 類 T形ナット ・呼 び M10 ・強度区分 4 以上 ・表 面 1)、2)のうち、いずれか一仕様とする <ul style="list-style-type: none"> 1) 電気めっき (鋼製の場合) 2) な し (ステンレス鋼製の場合)

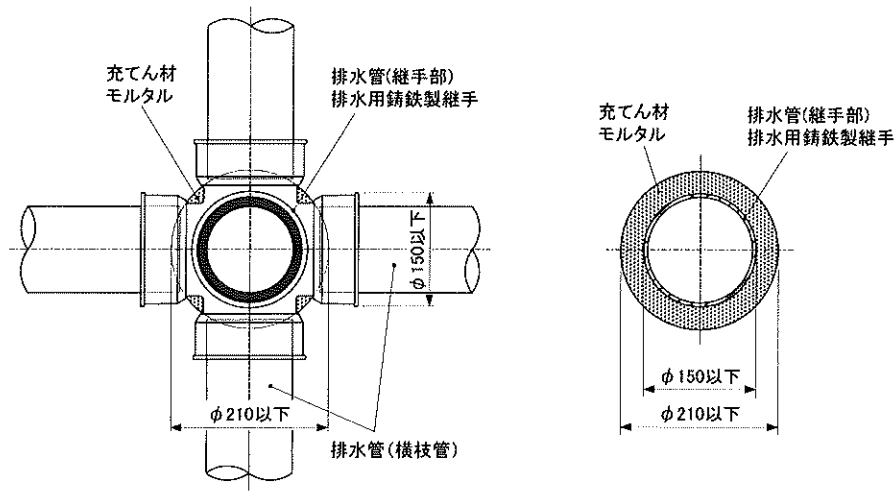
項 目	仕 様
③押し輪	(1)、(2)のうち、いずれか一仕様とする (1) なし〔排水管(継手部)がSスタイルの場合〕 (2) あり〔排水管(継手部)がWスタイルの場合〕 <ul style="list-style-type: none"> ・材 質 球状黒鉛鋳鉄品 ・規 格 JIS G 5502 ・種 類 FCD450 ・表面塗装 エポキシ系樹脂粉体 ・塗料膜厚 100~400μm ・形 状 別添-15 参照
④ゴム輪	(1)、(2)のうち、いずれか一仕様とする (1) なし〔排水管(継手部)がSスタイルの場合〕 (2) あり〔排水管(継手部)がWスタイルの場合〕 <ul style="list-style-type: none"> ・材 質 スチレンブタジエンゴム(SBR) ・寸 法 外径 135 以下 厚さ 9 以下 長さ 58 以下 ・形 状 リング状(別添-15 参照)
⑤排水管(立て管) 用被覆材	面ファスナー付ポリ塩化ビニル樹脂シート張軟質ポリウレタンフォーム <ul style="list-style-type: none"> [1] 軟質ポリウレタンフォーム <ul style="list-style-type: none"> ・材 質 (1)、(2)のうち、いずれか一仕様とする (1) 軟質ポリウレタンフォーム再生材 (2) 軟質ポリウレタンフォーム ・厚 さ 10\pm3 ・密 度 50\pm10kg/m³ [2] ポリ塩化ビニル樹脂シート <ul style="list-style-type: none"> ・厚 さ 1.8 以下 ・密 度 5.8 kg/m² 以下 ・固定方法 なし又は縫製(アラミド繊維)による [3] 面ファスナー <ul style="list-style-type: none"> ・材 質 ナイロン ・幅 25 以下 ・固定方法 縫製(アラミド繊維)による [4] ポリエチレンクロス粘着テープ <ul style="list-style-type: none"> ・厚 さ 0.23 以下 ・幅 50 以下 [4]-1 ポリエチレンクロス <ul style="list-style-type: none"> ・基 材 ポリエチレン ・厚 さ 0.13 以下 [4]-2 粘着剤 <ul style="list-style-type: none"> ・材 質 アクリル系粘着剤 ・厚 さ 0.10 (別添-16 参照)

4. 構造説明図

(寸法単位：mm)

平面詳細図

(1) 継手部被覆材なし

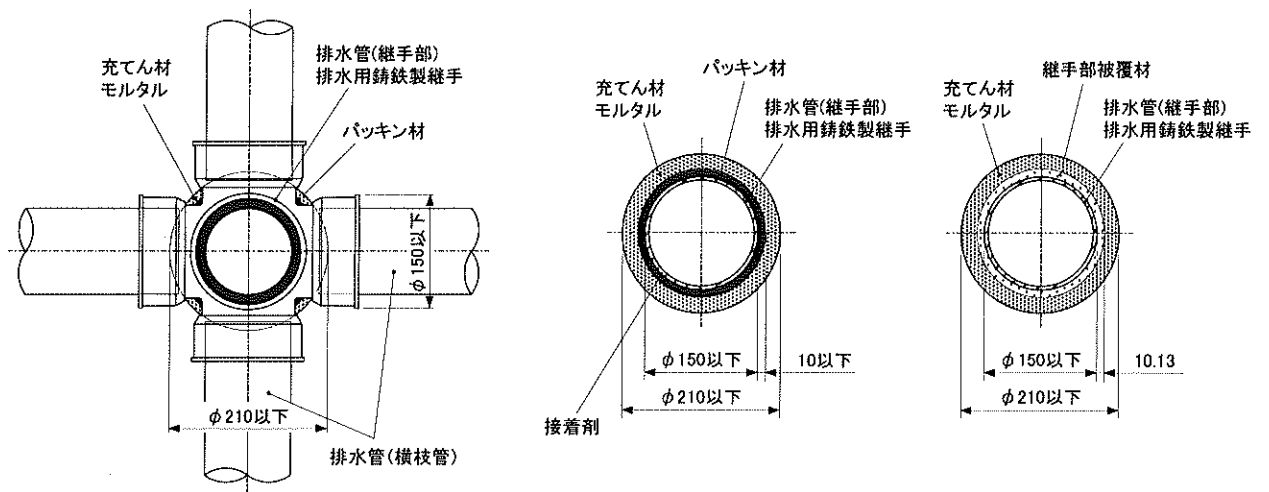


上面図

貫通部断面

※排水用鋳鉄製継手リップ部分を除く

(2) 継手部被覆材あり



上面図

パッキン材部分断面

継手部被覆材部分断面

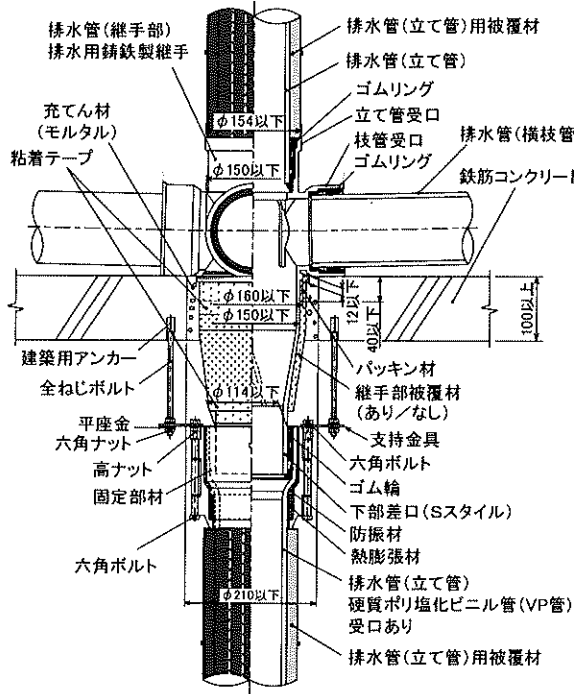
※排水用鋳鉄製継手リップ部分を除く

注) 寸法および材料構成は2および3のとおり

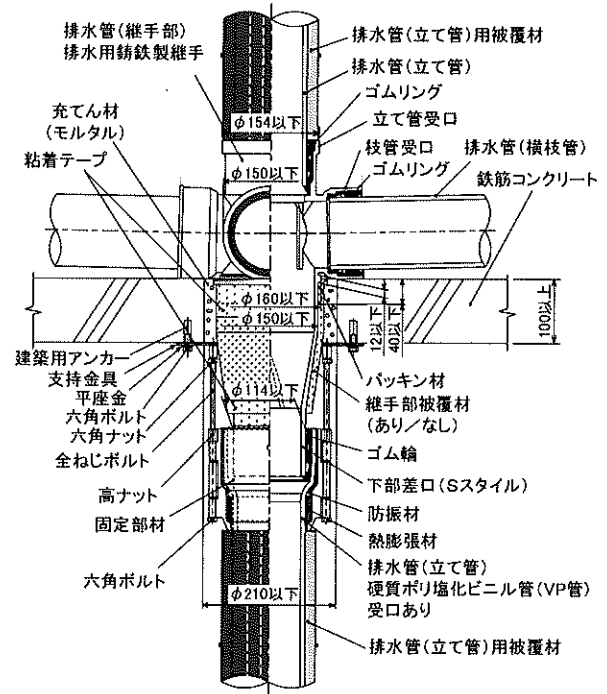
断面詳細図

・排水管(継手部)がSスタイル(排水管(立て管)が硬質ポリ塩化ビニル管(VP管)受け口あり)の場合

(1) 支持金具がAタイプの場合

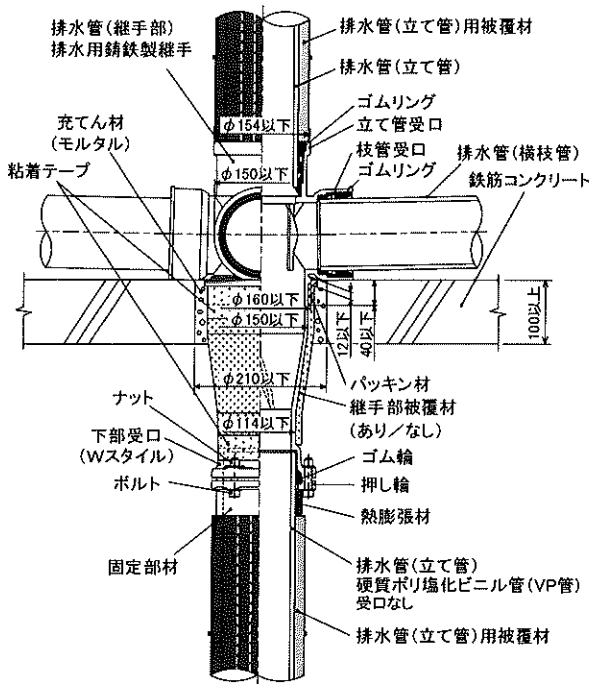


(2) 支持金具がBタイプの場合



・排水管(継手部)がWスタイルの場合

(1) 排水管(立て管)が硬質ポリ塩化ビニル管(VP管)受け口なしの場合



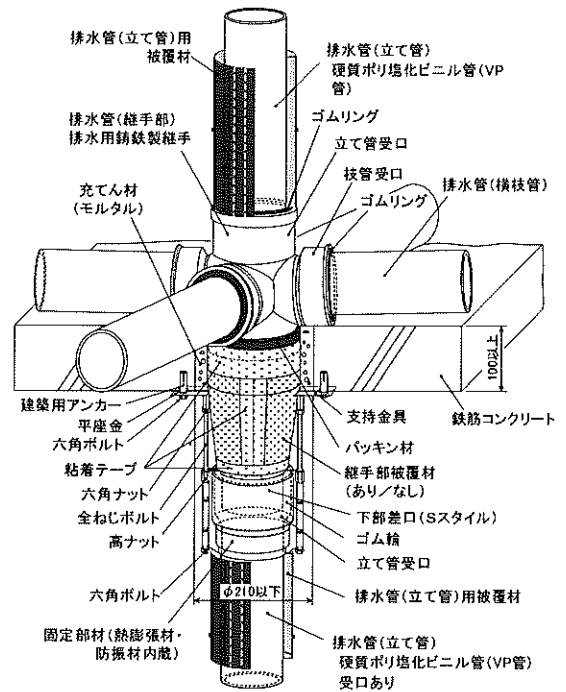
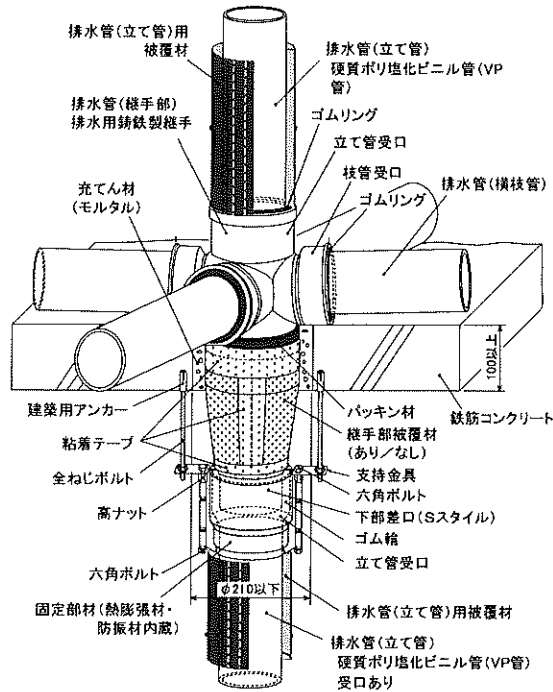
注) 寸法および材料構成は2および3のとおり

斜視図

・排水管(継手部)がSスタイル〔排水管(立て管)が硬質ポリ塩化ビニル管(VP管)受け口あり〕の場合

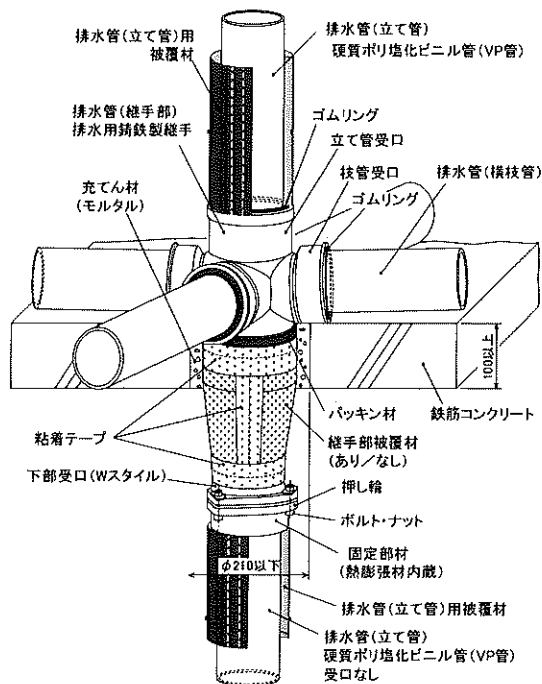
(1) 固定部材の支持金具がAタイプの場合

(2) 固定部材の支持金具がBタイプの場合



・排水管(継手部)がWスタイルの場合

(1) 排水管(立て管)が硬質ポリ塩化ビニル管(VP管)受け口なしの場合

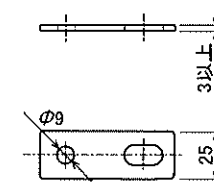
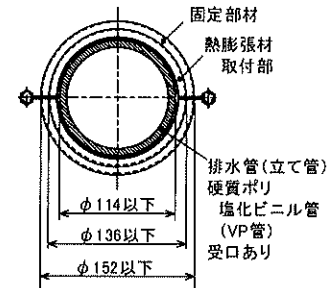
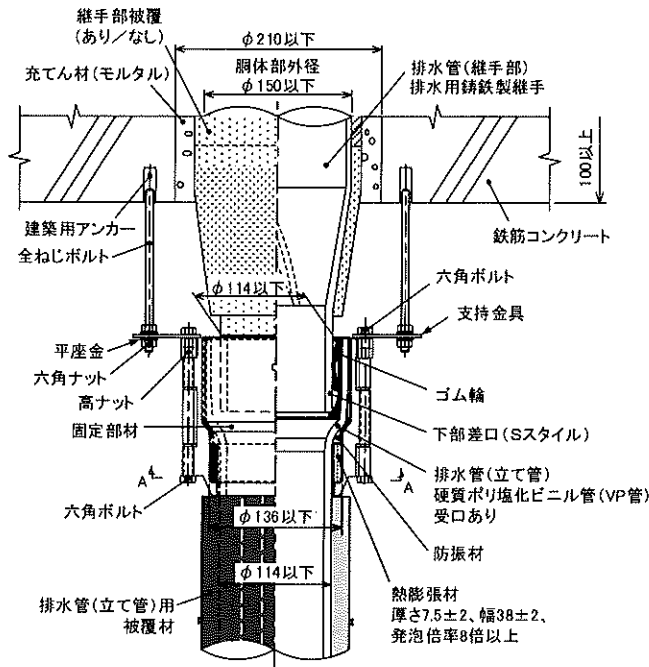


注) 寸法および材料構成は2および3のとおり

熱膨張材・固定部材取付部 詳細図

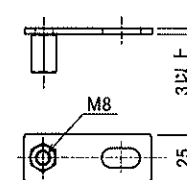
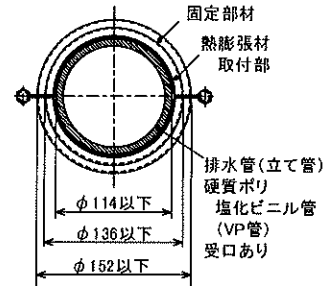
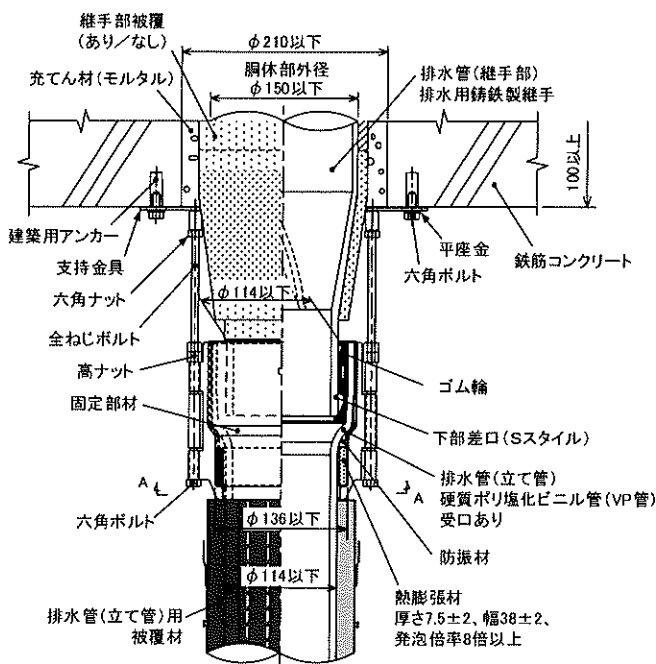
・排水管(継手部)がSスタイルの場合

(1) 固定部材の支持金具がAタイプの場合



支持金具 詳細 (Aタイプ)

(2) 固定部材の支持金具がBタイプの場合

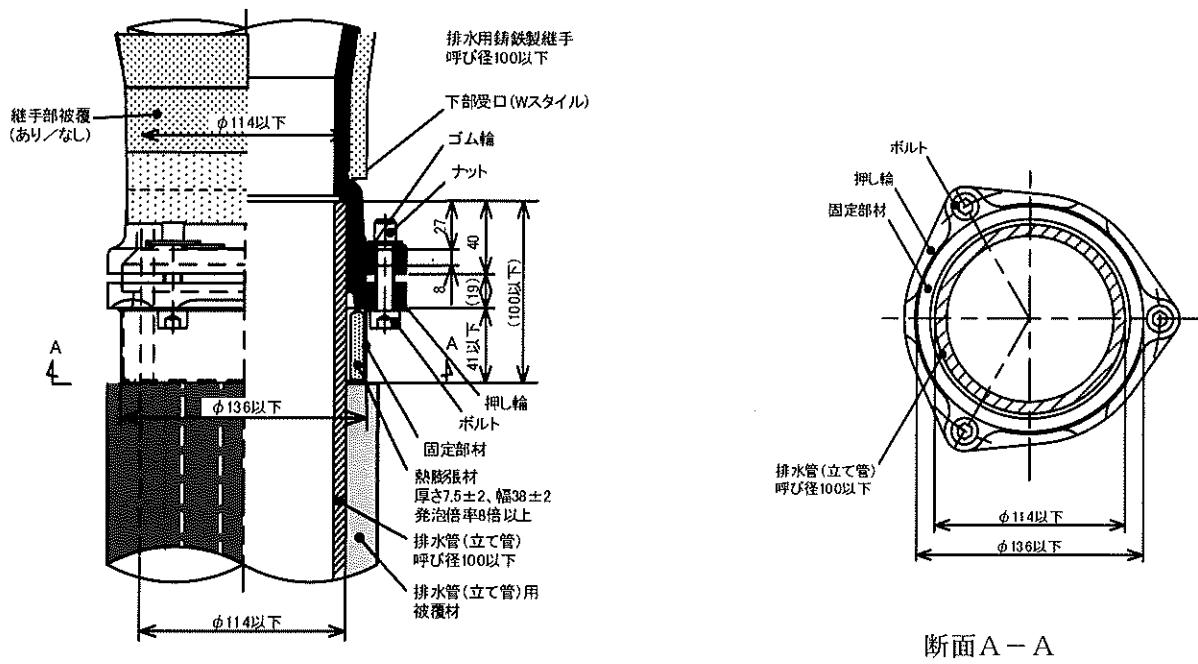


支持金具 詳細 (Bタイプ)

注)寸法および材料構成は2および3のとおり

熱膨張材・固定部材取付部 詳細図

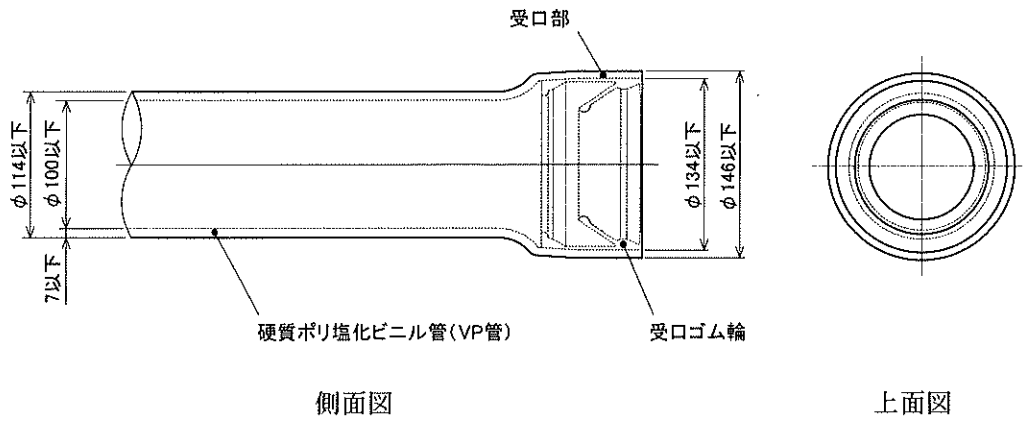
・排水管(継手部)がWスタイルの場合



注)寸法および材料構成は2および3のとおり

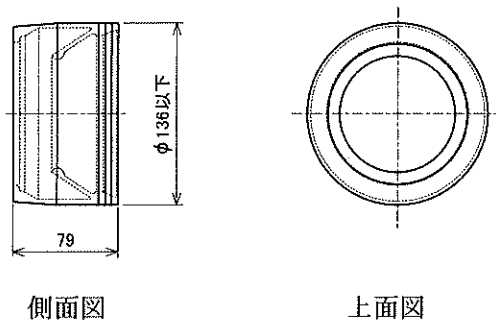
硬質ポリ塩化ビニル管 (VP管) 受口あり 詳細図

[排水管 (継手部) がSスタイルの場合]



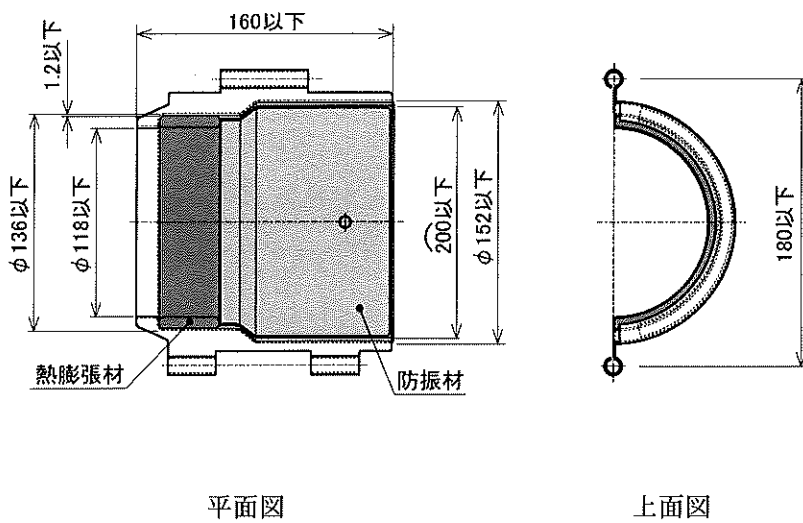
硬質ポリ塩化ビニル管 (VP管) 受口ゴム輪 詳細図

[排水管 (継手部) がSスタイルの場合]



固定部材 (Aタイプ) 詳細図

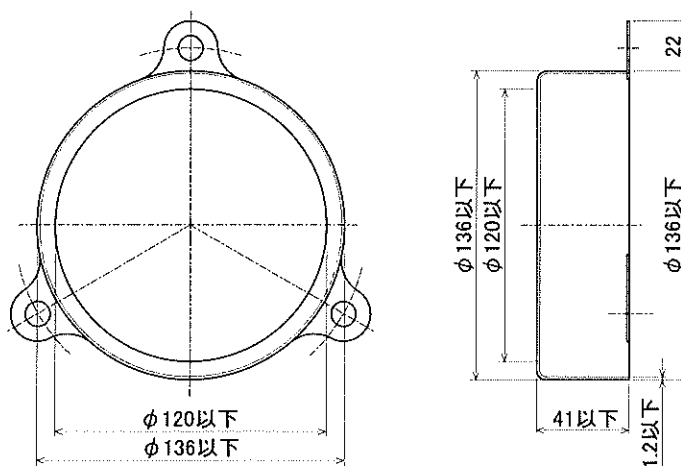
[排水管 (継手部) がSスタイルの場合]



注) 寸法および材料構成は 2 および 3 のとおり

固定部材 (Bタイプ) 詳細図

[排水管 (継手部) がWスタイルの場合]

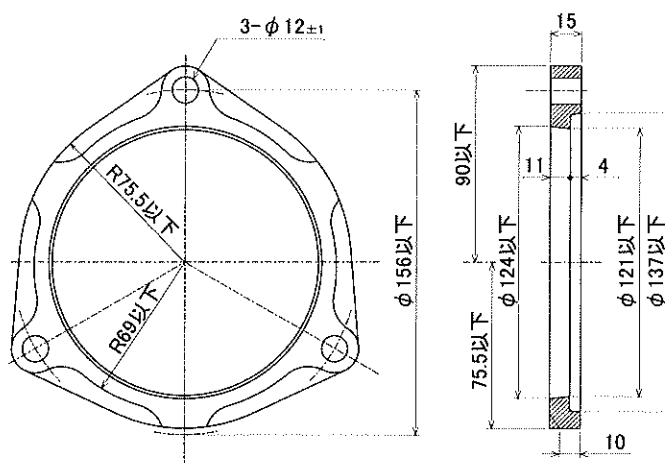


上面図

側面図

押し輪 詳細図

[排水管 (継手部) がWスタイルの場合]

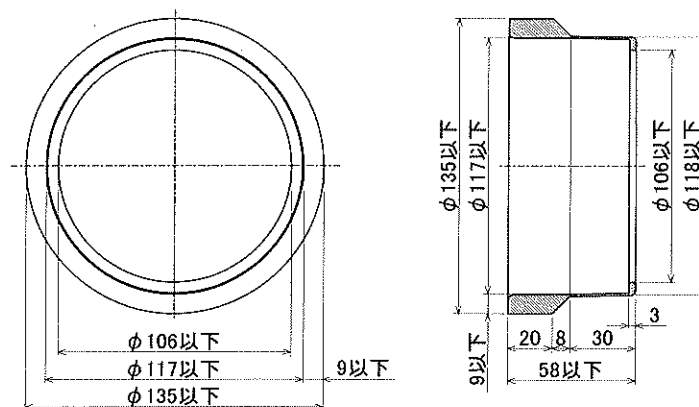


上面図

側面図

ゴム輪 詳細図

[排水管 (継手部) がWスタイルの場合]

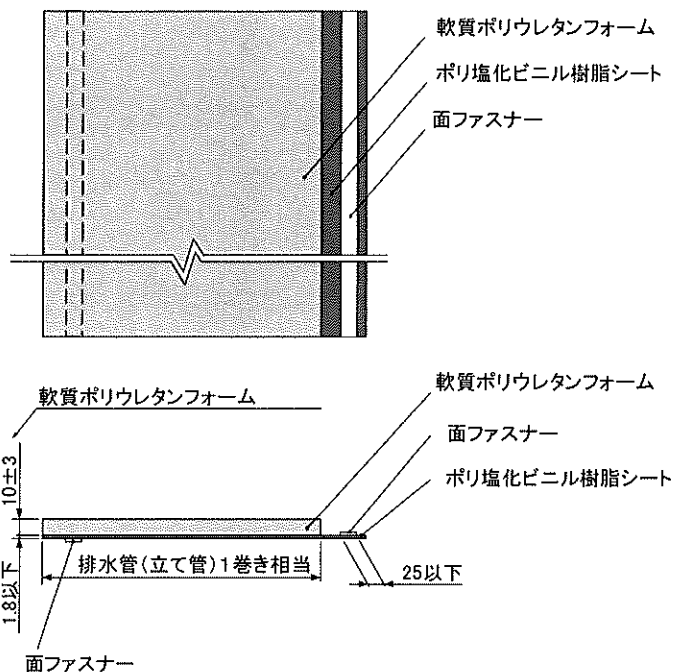


上面図

側面図

注) 寸法および材料構成は 2 および 3 のとおり

排水管（立て管）用被覆材詳細図



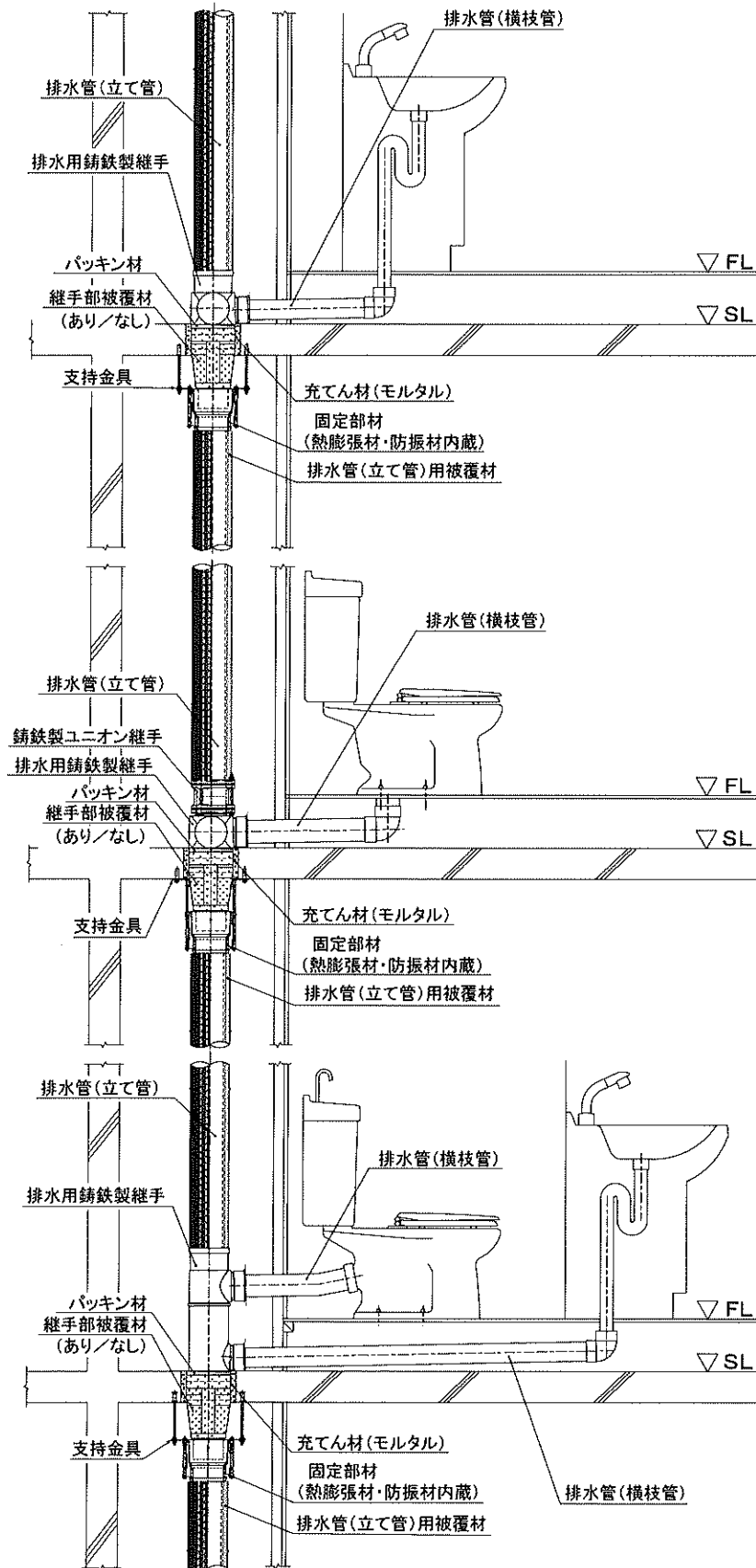
- ※面ファスナーは、ポリ塩化ビニル樹脂シートと縫製により張り合わせる。
- ※軟質ポリウレタンフォームとポリ塩化ビニル樹脂シートを張り合わせる場合は、縫製による。
- ※排水管（立て管）用被覆材の継目は必要に応じてポリエチレンクロス粘着テープで固定する。
- ※排水管（立て管）への固定は、必要に応じて鉄線で補強する。

注)寸法および材料構成は2および3のとおり

5. 施工方法等

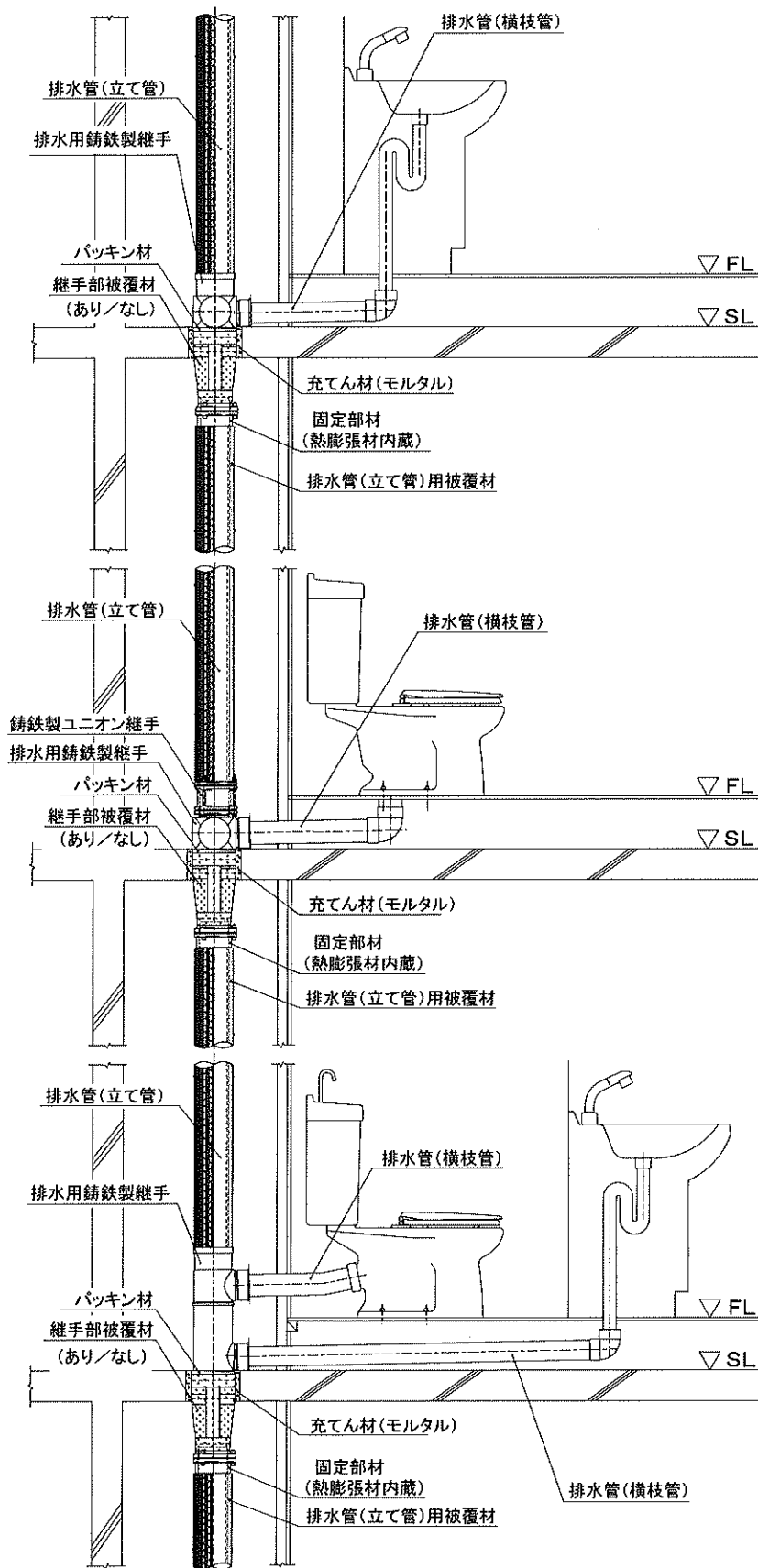
〈施工図〉

- ・ 排水管（継手部）がSスタイルの場合
排水管（立て管）が硬質ポリ塩化ビニル管（VP管）受け口ありの場合



〈施工図〉

- ・排水管(継手部)がWスタイルの場合
排水管(立て管)が硬質ポリ塩化ビニル管(VP管)受口なしの場合



〈施工手順〉

施工は以下の手順で行う。

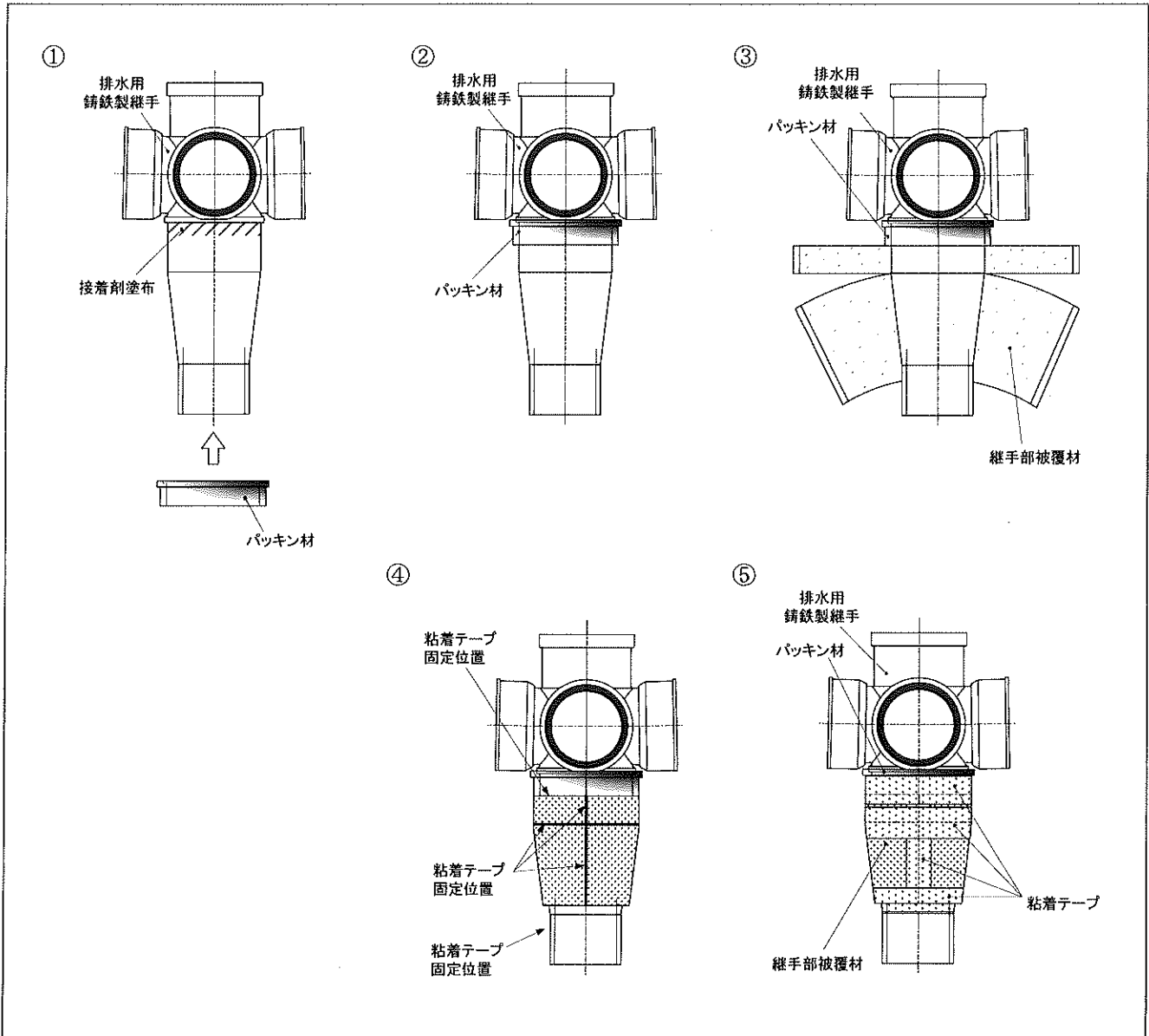
1. パッキン材及び継手部被覆材の取り付け
2. 熱膨張材、固定部材等の取り付け
3. 排水管(立て管)の接続、床貫通部の処理
4. 排水管(横枝管)、排水管(上部立て管)の配管

1. パッキン材及び継手部被覆材の取り付け

排水用鋳鉄製継手にパッキン材及び継手部被覆材を取り付ける手順は、次の1)～3)による。

- 1) 排水用鋳鉄製継手の貫通部に該当する位置の上部の位置に、排水用鋳鉄製継手とパッキン材の界面に接着剤を塗布してから、止水のためのパッキン材を装着する。(①, ②参照)
- 2) 所定の大きさに合わせた継手部被覆材を排水用鋳鉄製継手の貫通部に該当する位置のパッキン材の下部の位置を起点にして巻き付ける。(③, ④参照)
- 3) パッキン材と継手部被覆材の境目、継手部被覆材同士の境目、継手部被覆材と排水用鋳鉄製継手の境目に粘着テープを貼り付け、パッキン材及び継手部被覆材を固定する。(⑤参照)

パッキン材及び継手部被覆材の取り付け要領図



注)寸法および材料構成は2および3のとおり

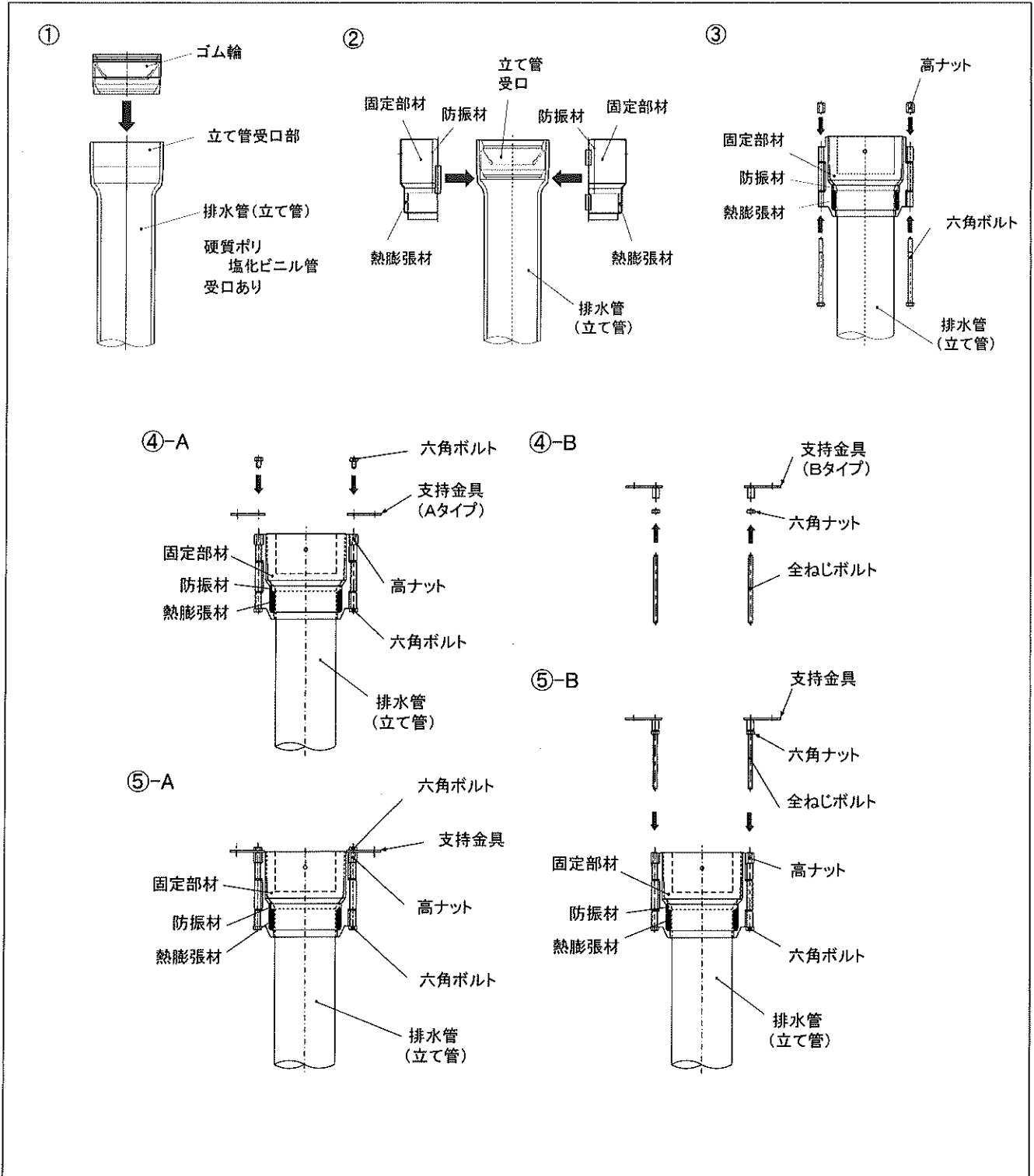
2. 熱膨張材、固定部材等の取り付け

(1) 排水管(継手部)がSスタイルの場合

排水管(立て管)に熱膨張材、固定部材等を取り付ける手順は、次の1)~3)による。

- 1) 排水管(立て管)の上部受口に、ゴム輪を挿入、接着した後、予め、熱膨張材を内蔵させた固定部材を所定の位置に置く。(①, ②参照)
- 2) 固定部材のボルト穴に六角ボルトを通し、高ナットで固定する。(③参照)
- 3) Aタイプの支持金具を使用する場合は、高ナットのねじ穴を利用して支持金具を固定する(④-A、⑤-A参照)。Bタイプの支持金具を使用する場合は、支持金具に全ねじボルトの一端をねじ込み、他端を高ナットの一方側にねじ込み固定する(④-B、⑤-B参照)。

熱膨張材、固定部材等の取り付け要領図〔排水管(継手部)がSスタイルの場合〕



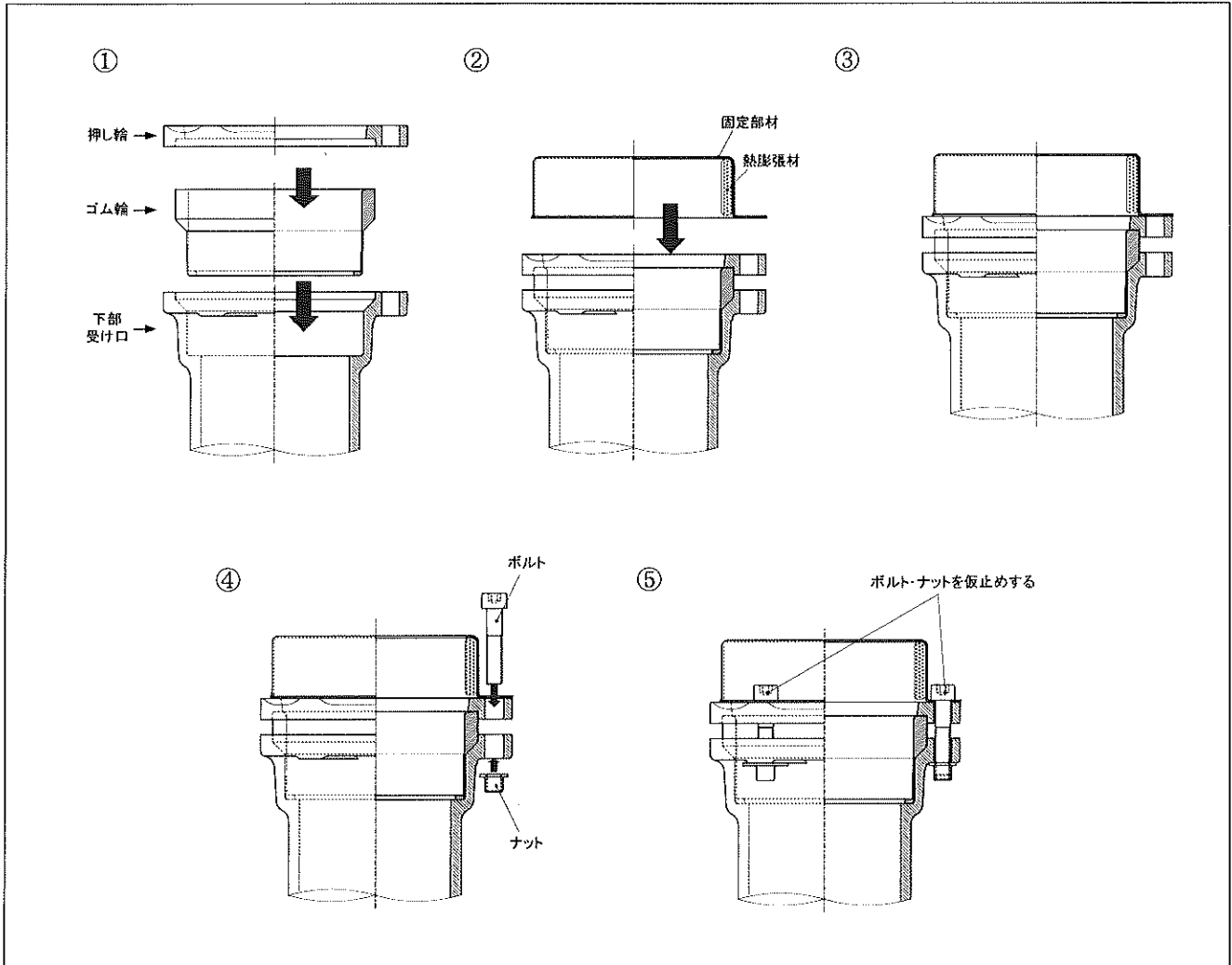
注)寸法および材料構成は2および3のとおり

(2) 排水管(継手部)がWスタイルの場合

排水用鋳鉄製継手に熱膨張材、固定部材等を取り付ける手順は、次の1)、2)による。

- 1) 排水用鋳鉄製継手の下部受口に、ゴム輪、押し輪を挿入した後、予め、熱膨張材を内蔵させた固定部材を所定の位置に置く(①、②、③参照)。
- 2) 排水用鋳鉄製継手の下部受口、押し輪、固定部材のボルト穴にボルトを通し、ナットで仮止めする(④、⑤参照)。

熱膨張材、固定部材等の取り付け要領図〔排水管(継手部)がWスタイルの場合〕



注)寸法および材料構成は2および3のとおり

3. 排水管(立て管)の接続、床貫通部の処理

(1) 排水管(継手部)がSスタイルの場合

排水管(立て管)の接続、床貫通部の処理、固定部材の固定手順は、次の1)～6)による。

1) 開口部の設置

排水用鋳鉄製継手を貫通させる予定の場所に、床の打設時にボイド管等を用いて所定の大きさの開口部を設ける(①-A、①-B参照)。建築用アンカーとしてインサート金具を使用する場合は、床の打設時にインサート金具を埋設する(①-A、①-B参照)。

2) 排水管(立て管)の設置

熱膨張材、固定部材、接合部品(六角ボルト、高ナット、全ねじボルト等)をあらかじめ取付けた状態の排水管(立て管)を階下の排水用鋳鉄製継手に接続し、立て管上部側の受口を床の所定の開口部に合せて据え付ける(②-A、②-B参照)。

3) 排水用鋳鉄製継手の据え付け

排水用鋳鉄製継手の下部差し口を排水管(立て管)の受口の最奥部に突き当たるまで挿入し、排水用鋳鉄製継手を床の上に据え付ける(③-A、③-B参照)。

4) シーリングプレートの設置

モルタルの落下を防止するための仮押さえとして、床スラブの裏面側にシーリングプレートを設置する(④-A、④-B参照)。

5) モルタル等の不燃材料の充てん

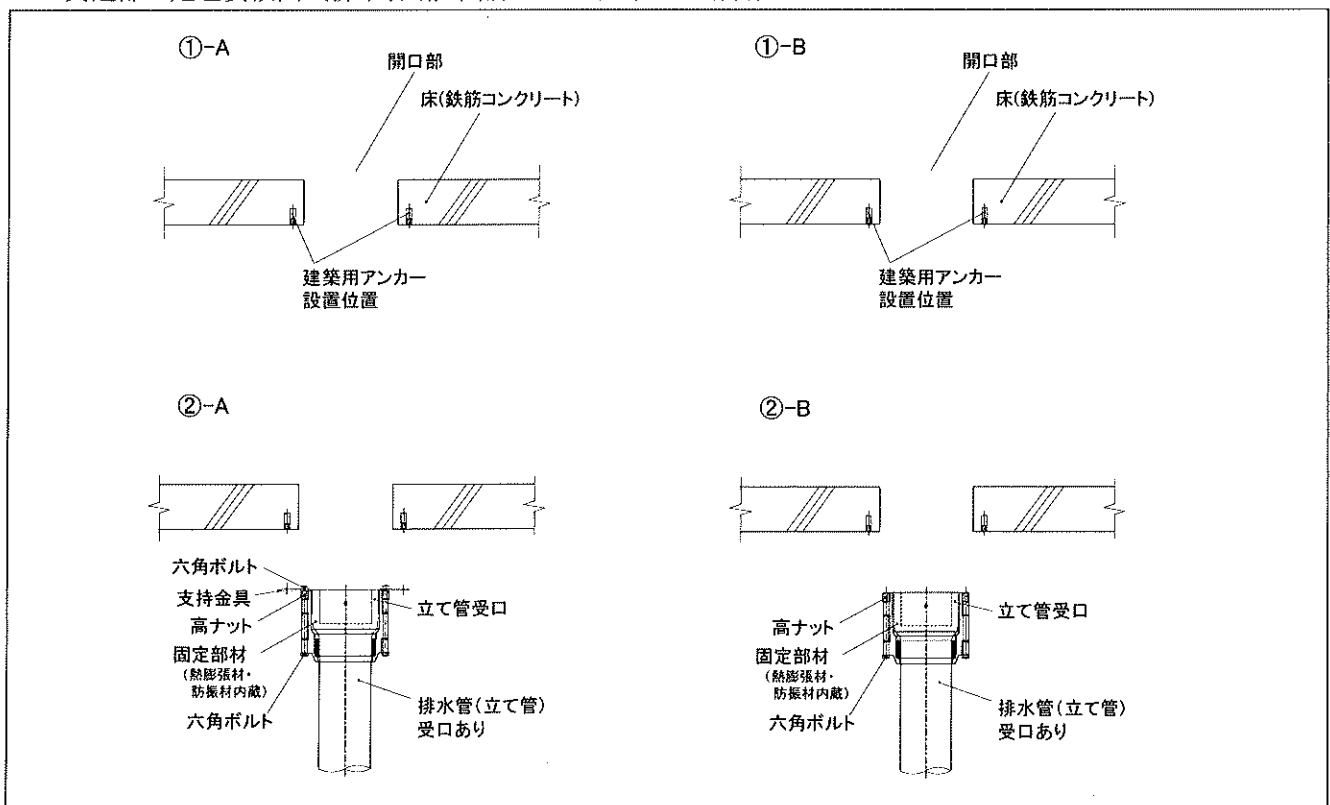
日本建築学会建築工事標準仕様書(JASS)15「左官工事」によるセメントと砂を容積で1:3の割合で十分から練りし、これに最小限の水を加え、十分混練りしたセメントモルタルを作成し、排水用鋳鉄製継手との隙間に充てんする(⑤-A、⑤-B参照)。

シーリングプレートが不燃材料でない場合には、モルタルが完全に硬化した後、これを除去する(⑥-A、⑥-B参照)。

6) 固定部材の床スラブへの固定

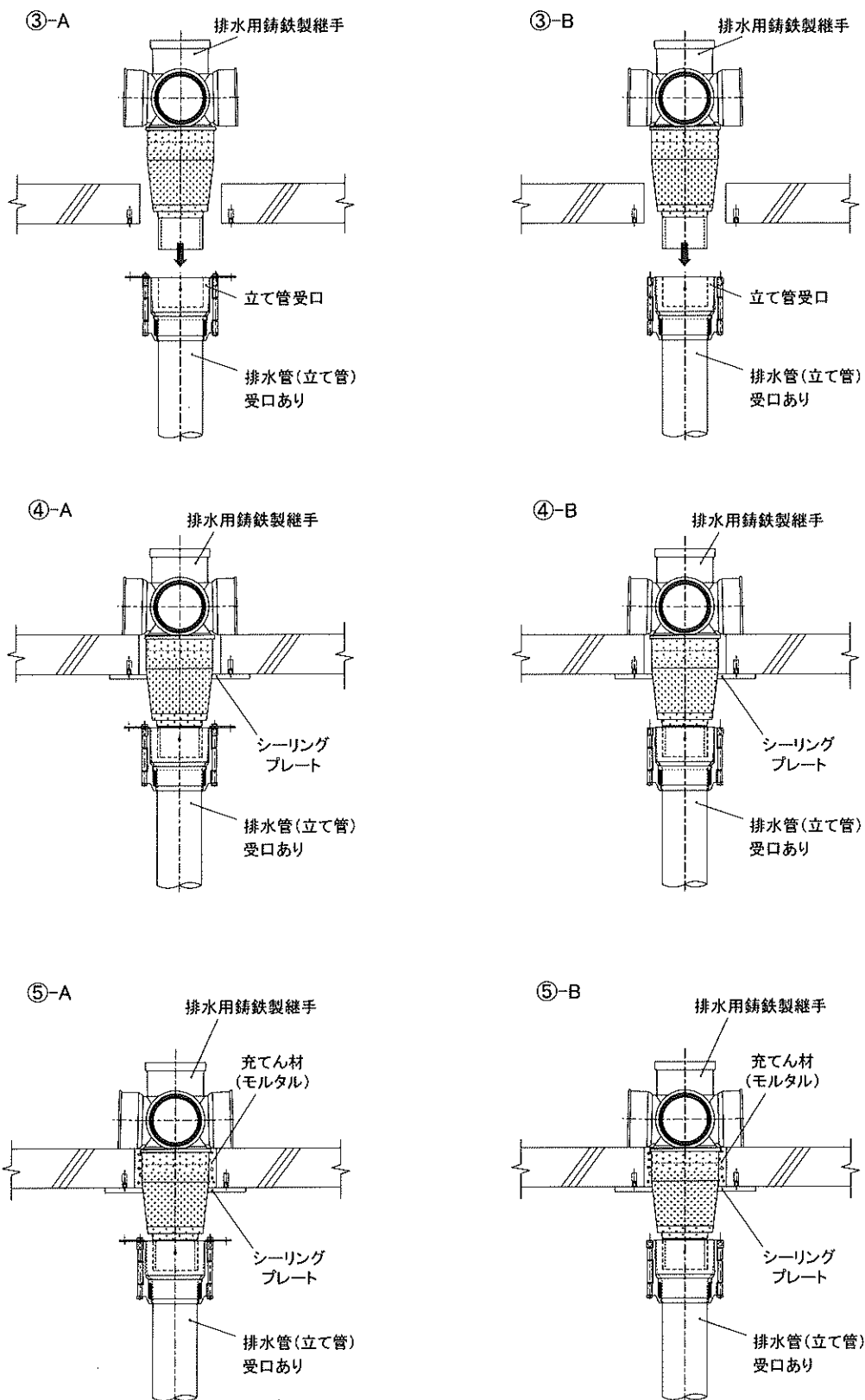
床スラブに設置した建築用アンカーと支持金具を接続して、固定部材を床スラブに固定する。(⑦-A、⑦-B、⑧-A、⑧-B)。

貫通部の処理要領図〔排水管(継手部)がSスタイルの場合〕



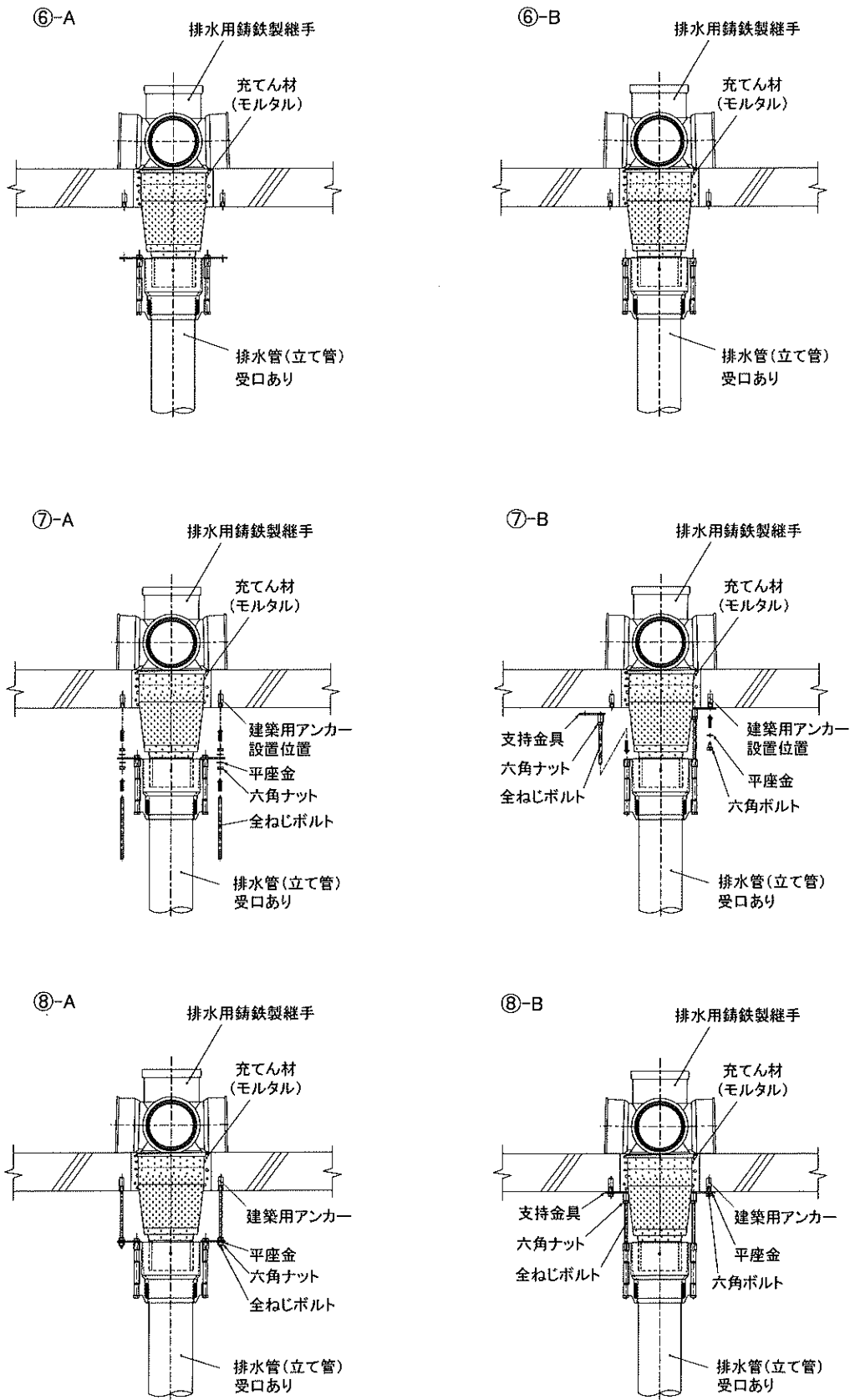
注)寸法および材料構成は2および3のとおり

貫通部の処理要領図〔排水管(継手部)がSスタイルの場合〕 (続き)



注) 寸法および材料構成は2および3のとおり

貫通部の処理要領図〔排水管(継手部)がSスタイルの場合〕 (続き)



注)寸法および材料構成は2および3のとおり

(2) 排水管(継手部)がWスタイルの場合

床貫通部の処理の手順は、次の1)～3)による。

1) 開口部の設置

排水用鋳鉄製継手を貫通させる予定の場所に、床の打設時にポイド管等を用いて所定の大きさの開口部を設ける(①参照)。

2) 排水用鋳鉄製継手の据え付けと排水管(立て管)の接続

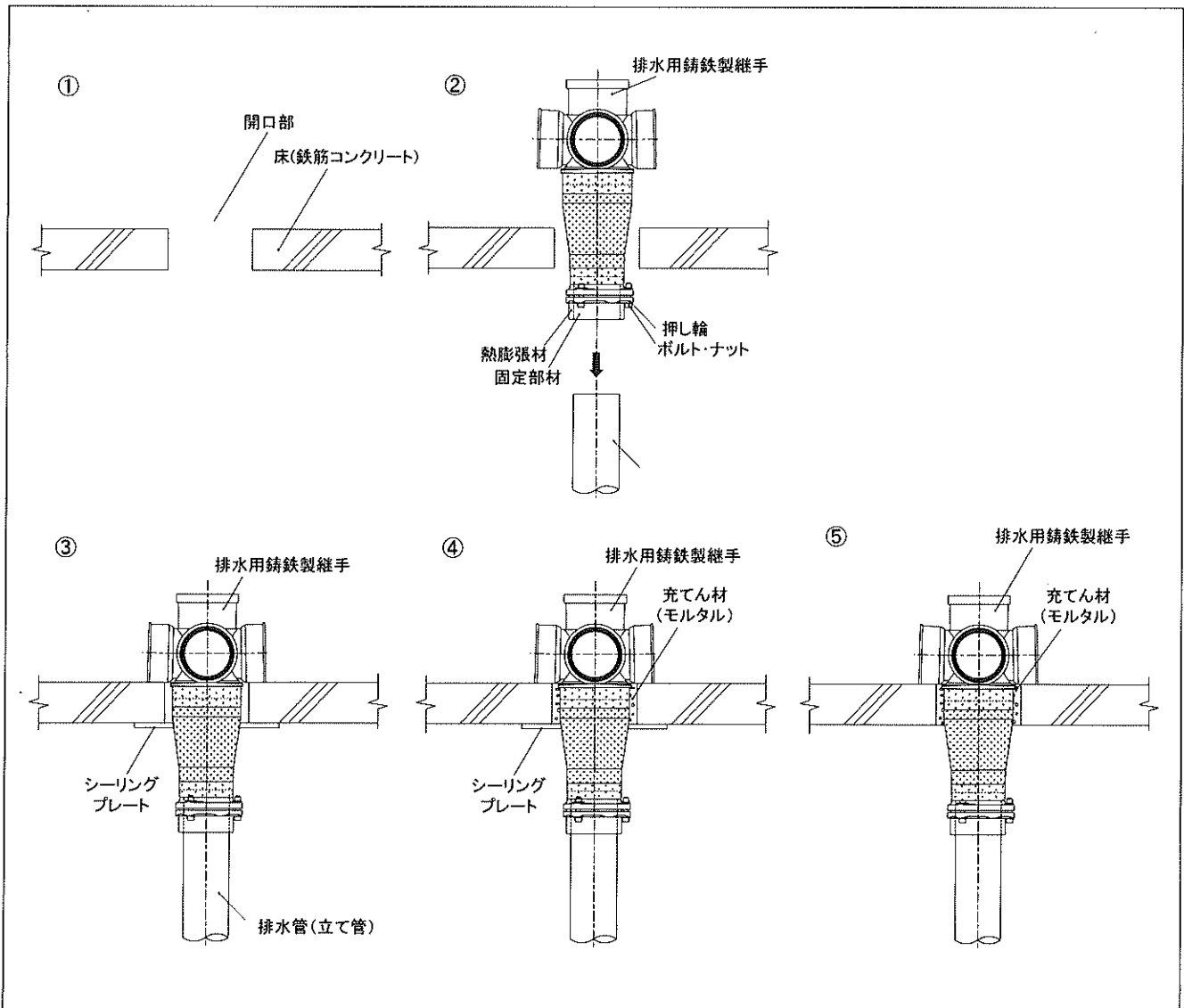
所定の開口部に、あらかじめ熱膨張材、固定部材、接合部品(押し輪、ゴム輪、ボルト及びナット)等を仮止めした状態の排水用鋳鉄製継手を据え付ける。排水用鋳鉄製継手下側の排水管(立て管)を排水用鋳鉄製継手下部受口の最奥部に突き当たるまで挿入してから、ボルト・ナットを締結し、排水用鋳鉄製継手と排水管(立て管)を固定する(②参照)。

3) モルタル等の不燃材料の充てん

モルタルの落下を防止するために床スラブの裏面側にシーリングプレートを設置する(③参照)。日本建築学会建築工事標準仕様書(JASS)15「左官工事」によるセメントと砂を容積で1:3の割合で十分から練りし、これに最小限の水を加え、十分混練りしたセメントモルタルを作成した後、排水用鋳鉄製継手との隙間にモルタルを充てんする(④参照)。

なお、シーリングプレートが不燃材料でない場合には、モルタルが完全に硬化した後、これを除去する(⑤参照)。

貫通部の処理要領図〔排水管(継手部)がWスタイルの場合〕

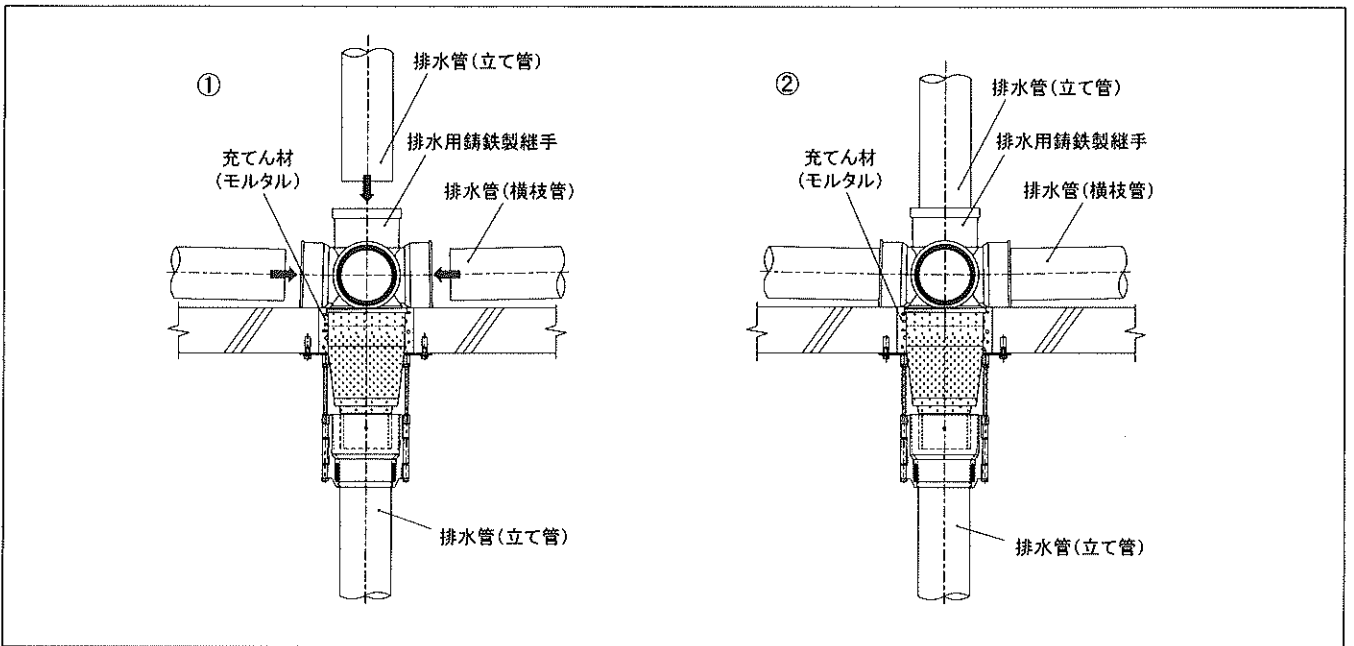


注) 寸法および材料構成は2および3のとおり

4. 排水管(横枝管)、排水管(上部立て管)の配管
 立て管、横枝管の配管手順は、次の1)による。

- 1) 排水用鋳鉄製継手の立て管受口ゴムリングに排水管(上部立て管)を、枝管受口ゴムリングに排水管(横枝管)を挿入する(①, ②参照)。

排水管(横枝管)、排水管(上部立て管)の配管要領



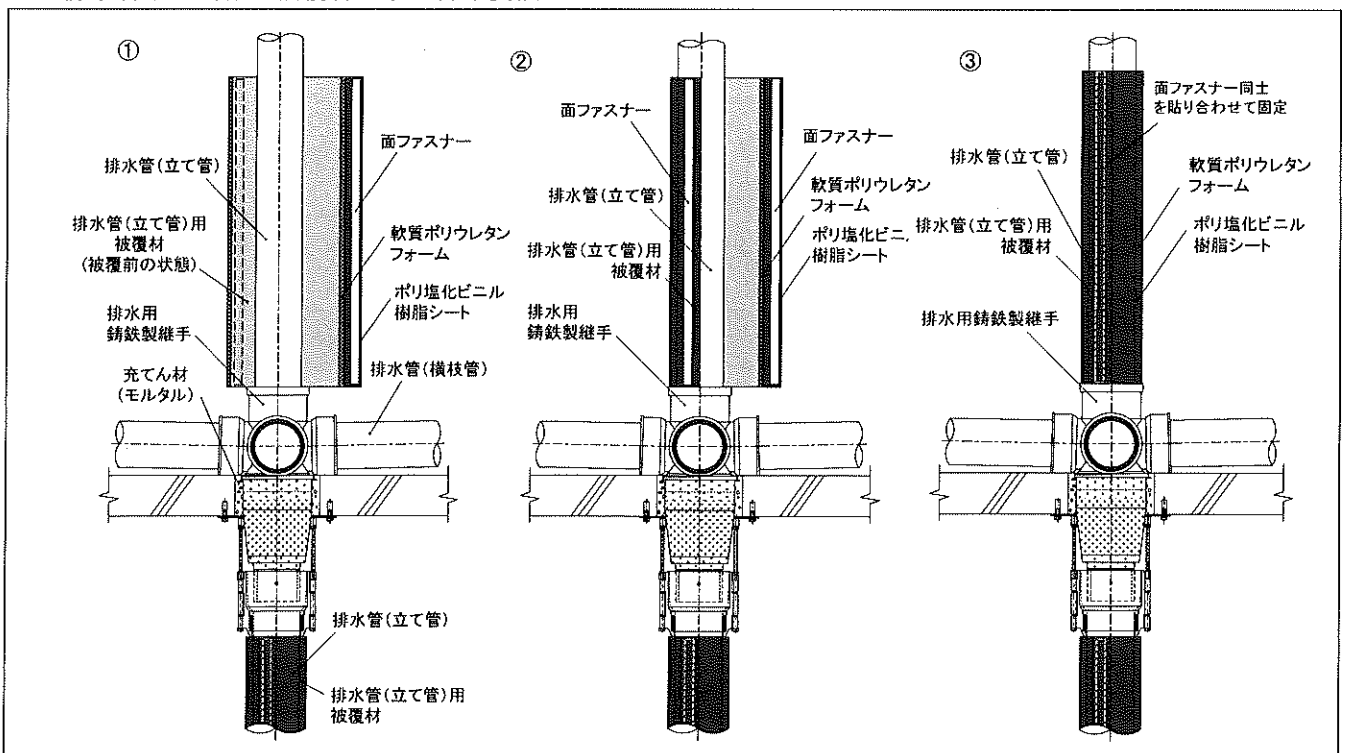
注)寸法および材料構成は2および3のとおり

5. 排水管(立て管)への被覆材の取り付け

排水管(立て管)への被覆材の取り付けする場合の手順は、次の1)~3)による。

- 1) 排水管(立て管)に、排水管(立て管)用被覆材を被覆し、面ファスナー同士を貼り合わせて固定する。(①, ②, ③参照) 必要に応じて鉄線で補強する。

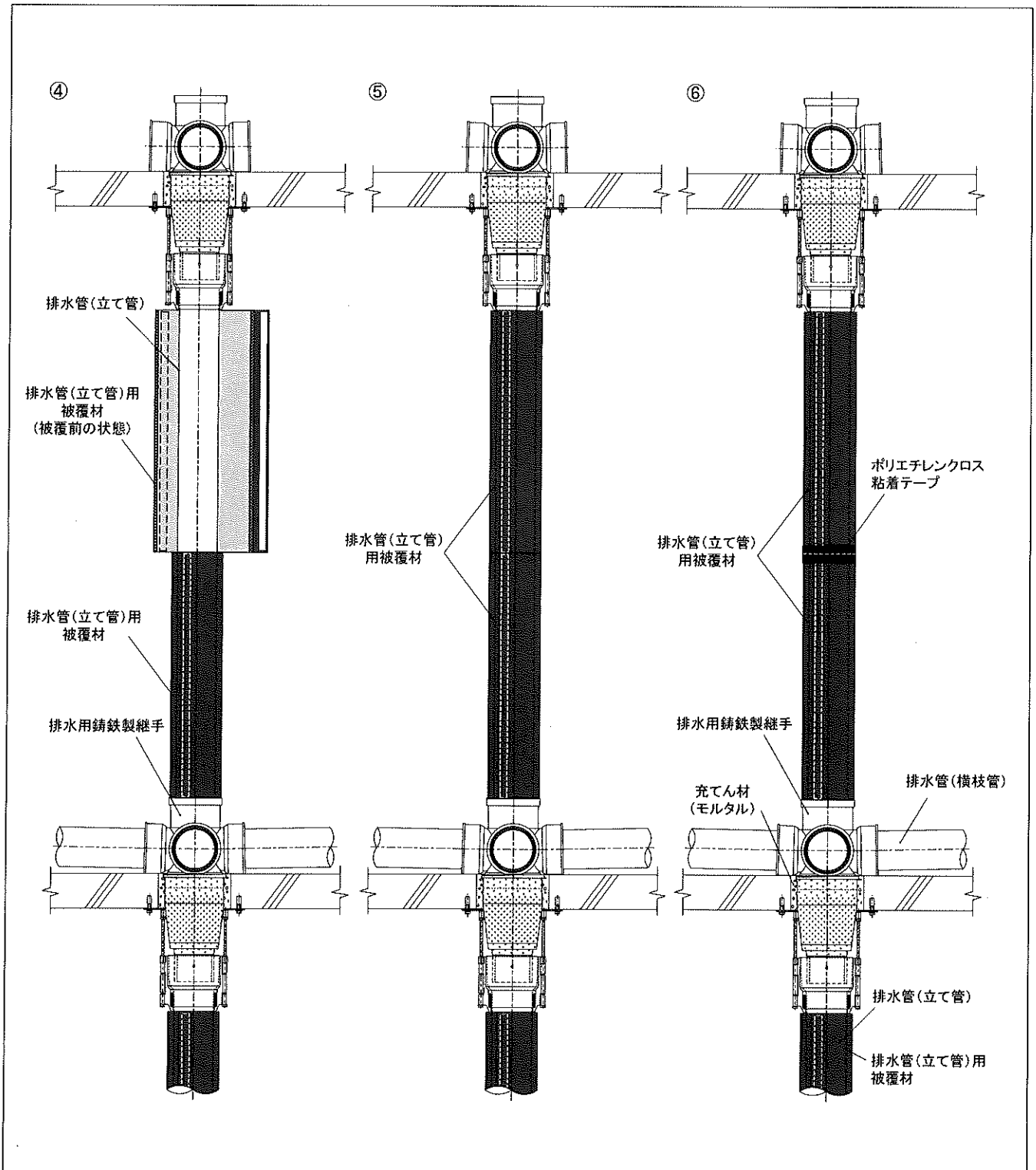
排水管(立て管)へ被覆材の取り付け要領



注)寸法および材料構成は2および3のとおり

2) 排水管（立て管）に、排水管（立て管）用被覆材が一度に被覆できない場合は、分割して排水管（立て管）に被覆し、必要に応じて、排水管（立て管）用被覆材の突き合わせ箇所をポリエチレンクロス粘着テープを貼付する（④、⑤、⑥参照）。

排水管（立て管）へ被覆材の取り付け要領



注)寸法および材料構成は2および3のとおり

6. 注意事項

本構造に使用する熱膨張材については、耐久性に留意し、所定の耐火上の性能が維持されるよう適切な処置を行う必要がある。