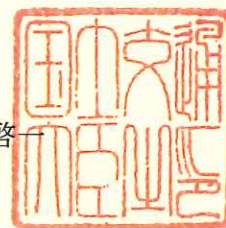


# 認 定 書

国住指第 2969 号  
平成 30 年 12 月 28 日

株式会社クボタケミックス  
代表取締役社長 田畑 勝治 様

国土交通大臣 石井 啓一



下記の構造方法等については、建築基準法第 68 条の 25 第 1 項（同法第 88 条第 1 項において準用する場合を含む。）の規定に基づき、同法施行令第 129 条の 2 の 5 第 1 項第七号ハ（防火区画貫通部 1 時間遮炎性能）の規定に適合するものであることを認める。

## 記

1. 認定番号  
PS060FL-0933-1
2. 認定をした構造方法等の名称  
排水管／モルタル充てん／床耐火構造／貫通部分（中空床を除く）
3. 認定をした構造方法等の内容  
別添の通り

（注意）この認定書は、大切に保存しておいてください。

## 1. 構造名

排水管／モルタル充てん／床耐火構造／貫通部分（中空床を除く）

## 2. 寸法および形状等

(寸法単位：mm)

項 目	仕 様
開 口 部	(面積) 0.035m <sup>2</sup> (φ0.21m) 以下 (形状) 円形
占 積 率 (開口面積に対する排水管断面積の総合計の割合)	51.0%以下
貫通する床の構造等	鉄筋コンクリート 厚さ 100 以上

## 3. 材料構成

## 1) 主構成材料

(寸法単位：mm)

項 目	仕 様
①排水管(継手部)	<p>(1)、(2)のうち、いずれか一仕様とする</p> <p>(1) なし (脚部継手にロングタイプを使用する場合)</p> <p>(2) あり (脚部継手にロングタイプを使用しない場合)</p> <p>排水用鋳鉄製継手</p> <ul style="list-style-type: none"> <li>・材 質 ねずみ鋳鉄品</li> <li>・規 格 JIS G 5501</li> <li>・種 類 FC200</li> <li>・寸 法 呼び径 100 以下 差し口呼び径 125 以下 胴体部外径寸法 150 以下 胴体リブ部分寸法 160 以下、幅 12 以下 差し口部外径寸法 140 以下</li> <li>・立て管受口寸法 呼び径 100 以下、外径 154 以下</li> <li>・枝管受口寸法 呼び径 100 以下、外径 150 以下</li> <li>・枝管受口本数 4 本以下</li> <li>・ゴムリング エチレンプロピレンゴム (EPDM) <ul style="list-style-type: none"> <li>・外径 142 以下</li> <li>・幅 84 以下</li> </ul> </li> <li>・接 着 剤 エポキシ樹脂系 <ul style="list-style-type: none"> <li>・使用量 5g 以下 (受口 1 箇所あたり)</li> </ul> </li> <li>・表面塗装 エポキシ樹脂系粉体 <ul style="list-style-type: none"> <li>・塗膜厚 100～500μm</li> </ul> </li> <li>・下部形状 ストレート差口 (別添-15 参照)</li> </ul>
②排水管(脚部継手)	<p>排水用鋳鉄製脚部継手</p> <ul style="list-style-type: none"> <li>・材 質 ねずみ鋳鉄品</li> <li>・規 格 JIS G 5501</li> <li>・種 類 FC200</li> <li>・寸 法 <ul style="list-style-type: none"> <li>・立て管受口寸法 呼び径 125 以下 <ul style="list-style-type: none"> <li>1) 差込み形受口外径 180 以下</li> <li>2) メカニカル形受口外径 212 以下</li> </ul> </li> <li>・横主管受口寸法 呼び径 150 以下、外径 238 以下</li> </ul> </li> </ul>

項 目	仕 様
②排水管(脚部継手) (つづき)	<ul style="list-style-type: none"> <li>・受口形状 1)、2)のうち、いずれか一仕様または組み合わせとする               <ul style="list-style-type: none"> <li>1) 差込み形受口(立て管側のみ)</li> <li>2) メカニカル形受口(立て管側、横主管側) (別添-15)</li> </ul> </li> <li>・ゴムリング 1)、2)のうち、いずれか一仕様または組み合わせとする               <ul style="list-style-type: none"> <li>1) 差込み形受口 エチレンプロピレンゴム (EPDM)                   <ul style="list-style-type: none"> <li>・外径 162 以下</li> <li>・幅 79 以下</li> </ul> </li> <li>2) メカニカル形受口 1)、2)のうち、いずれか一仕様とする                   <ul style="list-style-type: none"> <li>1) スチレンブタジエンゴム (SBR)</li> <li>2) エチレンプロピレンゴム (EPDM)                       <ul style="list-style-type: none"> <li>・外径 189 以下</li> <li>・幅 22 以下</li> </ul> </li> </ul> </li> </ul> </li> <li>・接着剤 1)、2)のうち、いずれか一仕様または組み合わせとする               <ul style="list-style-type: none"> <li>1) なし(メカニカル形受口の場合)</li> <li>2) あり(差込み形受口の場合)                   <ul style="list-style-type: none"> <li>・エポキシ系樹脂                       <ul style="list-style-type: none"> <li>・使用量 5g 以下(受口1箇所あたり)</li> </ul> </li> </ul> </li> </ul> </li> <li>・表面塗装 エポキシ樹脂系粉体</li> <li>・塗膜厚 100~500μm</li> </ul>
③排水管(立て管)	硬質ポリ塩化ビニル管 (VP管) <ul style="list-style-type: none"> <li>・規 格 JIS K 6741</li> <li>・呼 び 径 100 以下</li> <li>・外 径 114 以下</li> <li>・概略内径 100 以下</li> <li>・肉 厚 7.0 以下</li> </ul>
④排水管(横枝管)	(1)~(4)のうち、いずれか一仕様または組み合わせとする <ul style="list-style-type: none"> <li>(1) 硬質ポリ塩化ビニル管 (VP管)               <ul style="list-style-type: none"> <li>・規 格 JIS K 6741</li> <li>・呼 び 径 100 以下</li> <li>・外 径 114 以下</li> <li>・概略内径 100 以下</li> <li>・肉 厚 7.0 以下</li> </ul> </li> <li>(2) 硬質ポリ塩化ビニル管 (VU管)               <ul style="list-style-type: none"> <li>・規 格 JIS K 6741</li> <li>・呼 び 径 100 以下</li> <li>・外 径 114 以下</li> <li>・概略内径 107 以下</li> <li>・肉 厚 3.5 以下</li> </ul> </li> <li>(3) 耐熱性硬質ポリ塩化ビニル管 (HT-VP管)               <ul style="list-style-type: none"> <li>・規 格 JIS K 6776</li> <li>・呼 び 径 100 以下</li> <li>・外 径 114 以下</li> <li>・概略内径 100 以下</li> <li>・肉 厚 7.0 以下</li> </ul> </li> <li>(4) リサイクル硬質ポリ塩化ビニル発泡三層管 (RF-VP管)               <ul style="list-style-type: none"> <li>・規 格 JIS K 9798</li> <li>・呼 び 径 100 以下</li> <li>・外 径 114 以下</li> <li>・概略内径 100 以下</li> <li>・肉 厚 7.0 以下</li> </ul> </li> </ul>

項 目	仕 様														
⑤排水管(横主管)	(1)～(4)のうち、いずれか一仕様とする (1) 硬質ポリ塩化ビニル管(VP管) ・規格 JIS K 6741 ・呼び径 150以下 ・外径 165以下 ・概略内径 146以下 ・肉厚 $8.9_{+1.4}$ 以下 (2) 硬質ポリ塩化ビニル管(VU管) ・規格 JIS K 6741 ・呼び径 150以下 ・外径 165以下 ・概略内径 154以下 ・肉厚 $5.1_{+0.8}$ 以下 (3) 排水用硬質塩化ビニルライニング鋼管(D-VA) ・規格 WSP042(日本水道鋼管協会規格) ・寸法 呼び径150以下 ・外径 165.2以下 ・内径 153.8以下 ・肉厚 5.7以下 (4) 排水・通気用耐火二層管 ・規格 FDPS-1(耐火二層管協会規格) ・呼び径 150以下 ・外管外径 183以下 ・内管 (1)又は(2)														
⑥熱膨張材	・材質 黒鉛含有熱膨張性発泡体 ・質量 1)～3)のうち、いずれか一仕様とする 1) 横主管呼び径100の場合 120g以上(60g以上×2個使用) 2) 横主管呼び径125の場合 180g以上(90g以上×2個使用) 3) 横主管呼び径150の場合 240g以上(120g以上×2個使用) ・発泡倍率 8倍以上 ・組成(質量%) { <table data-bbox="542 1344 1197 1657" style="display: inline-table; vertical-align: middle;"> <tr> <td style="padding-left: 20px;">無機成分：水酸化アルミニウム</td> <td style="text-align: right;">5～10</td> </tr> <tr> <td style="padding-left: 20px;">ほう酸</td> <td style="text-align: right;">9～15</td> </tr> <tr> <td style="padding-left: 20px;">熱膨張性黒鉛</td> <td style="text-align: right;">15～20</td> </tr> <tr> <td style="padding-left: 20px;">その他(炭酸カルシウムなど)</td> <td style="text-align: right;">4～11</td> </tr> <tr> <td style="padding-left: 20px;">有機成分：プチルゴム</td> <td style="text-align: right;">10～15</td> </tr> <tr> <td style="padding-left: 20px;">石油系炭化水素</td> <td style="text-align: right;">11～16</td> </tr> <tr> <td style="padding-left: 20px;">その他(エチレンプロピレンゴムなど)</td> <td style="text-align: right;">21～29</td> </tr> </table>	無機成分：水酸化アルミニウム	5～10	ほう酸	9～15	熱膨張性黒鉛	15～20	その他(炭酸カルシウムなど)	4～11	有機成分：プチルゴム	10～15	石油系炭化水素	11～16	その他(エチレンプロピレンゴムなど)	21～29
無機成分：水酸化アルミニウム	5～10														
ほう酸	9～15														
熱膨張性黒鉛	15～20														
その他(炭酸カルシウムなど)	4～11														
有機成分：プチルゴム	10～15														
石油系炭化水素	11～16														
その他(エチレンプロピレンゴムなど)	21～29														
⑦継手部被覆材	(1)、(2)のうち、いずれか一仕様とする (1) なし (2) あり アルミニウムはく張ガラスクロス張パルプ混入ロックウールフェルト ・総厚さ $10.13_{\pm 4}$ ・幅 60以上 [1] パルプ混入ロックウールフェルト ・厚さ $10_{\pm 4}$ ・密度 $230\text{kg/m}^3$ 以上														

項 目	仕 様										
⑦継手部被覆材 (つづき)	<ul style="list-style-type: none"> <li>・組成(質量%)               <table style="margin-left: 20px; border-collapse: collapse;"> <tr> <td style="border-left: 1px solid black; border-right: 1px solid black; padding: 2px;">ロックウール (JIS A 9504)</td> <td style="padding: 2px;">93.3</td> </tr> <tr> <td style="border-left: 1px solid black; border-right: 1px solid black; padding: 2px;">パルプ</td> <td style="padding: 2px;">3.0</td> </tr> <tr> <td style="border-left: 1px solid black; border-right: 1px solid black; padding: 2px;">アクリル系樹脂</td> <td style="padding: 2px;">3.0</td> </tr> <tr> <td style="border-left: 1px solid black; border-right: 1px solid black; padding: 2px;">硫酸アルミニウム</td> <td style="padding: 2px;">0.5</td> </tr> <tr> <td style="border-left: 1px solid black; border-right: 1px solid black; padding: 2px;">ポリアクリルアミド</td> <td style="padding: 2px;">0.2</td> </tr> </table> </li> <li>[2] 接着剤               <ul style="list-style-type: none"> <li>・材 質 ゴム系接着剤</li> <li>・使用量 100g/m<sup>2</sup>以下</li> </ul> </li> <li>[3] アルミニウムはく張ガラスクロス               <ul style="list-style-type: none"> <li>[3]-1 アルミニウムはく                   <ul style="list-style-type: none"> <li>・規 格 JIS H 4160</li> <li>・厚 さ 0.02</li> </ul> </li> <li>[3]-2 接着剤                   <ul style="list-style-type: none"> <li>・材 質 水溶性アクリル系樹脂</li> <li>・使用量 15g/m<sup>2</sup>以下</li> </ul> </li> <li>[3]-3 ガラスクロス                   <ul style="list-style-type: none"> <li>・規 格 JIS R 3414</li> <li>・種 類 EP11E</li> <li>・厚 さ 0.11</li> </ul> </li> </ul> </li> </ul>	ロックウール (JIS A 9504)	93.3	パルプ	3.0	アクリル系樹脂	3.0	硫酸アルミニウム	0.5	ポリアクリルアミド	0.2
ロックウール (JIS A 9504)	93.3										
パルプ	3.0										
アクリル系樹脂	3.0										
硫酸アルミニウム	0.5										
ポリアクリルアミド	0.2										
⑧パッキン材	<ul style="list-style-type: none"> <li>(1)、(2)のうち、いずれか一仕様とする</li> <li>(1) なし</li> <li>(2) あり               <ul style="list-style-type: none"> <li>エチレンプロピレンゴム (EPDM)</li> <li>・厚 さ 10以下</li> <li>・幅 40以下</li> <li>・接 着 剤 シリル基含有ポリマー</li> <li>・使用量 5g以下</li> </ul> </li> </ul>										
⑨粘着テープ	<ul style="list-style-type: none"> <li>(1)、(2)のうち、いずれか一仕様とする</li> <li>(1) なし (継手部被覆材なしの場合)</li> <li>(2) あり (継手部被覆材ありの場合)               <ul style="list-style-type: none"> <li>アルミニウムはく張ガラスクロス粘着テープ                   <ul style="list-style-type: none"> <li>・総厚さ 0.13</li> <li>・幅 50以上</li> </ul> </li> <li>[1] アルミニウムはく                   <ul style="list-style-type: none"> <li>・規 格 JIS H 4160</li> <li>・厚 さ 0.02</li> </ul> </li> <li>[2] 接着剤                   <ul style="list-style-type: none"> <li>・材 質 水溶性アクリル系樹脂</li> <li>・使用量 15g/m<sup>2</sup>以下</li> </ul> </li> <li>[3] ガラスクロス                   <ul style="list-style-type: none"> <li>・規 格 JIS R 3414</li> <li>・種 類 EP11E</li> <li>・厚 さ 0.11</li> </ul> </li> <li>[4] 粘 着 剤                   <ul style="list-style-type: none"> <li>・材 質 1)、2)のうち、いずれか一仕様とする                       <ul style="list-style-type: none"> <li>1) ゴム系粘着剤</li> <li>2) アクリル系粘着剤</li> </ul> </li> <li>・使用量 120g/m<sup>2</sup>以下</li> </ul> </li> </ul> </li> </ul>										

(寸法単位：mm)

項 目	仕 様
⑩充てん材	モルタル ・厚 さ 100 以上 ・調 合 (容積比%) { 普通ポルトランドセメント 25 砂 75

## 2) 副構成材料

(寸法単位：mm)

項 目	仕 様
①掃除口蓋	<p>(1) 外蓋</p> <ul style="list-style-type: none"> <li>・材 質 ねずみ鋳鉄品</li> <li>・規 格 JIS G 5501</li> <li>・種 類 FC200</li> </ul> <p>(2) 内蓋</p> <ul style="list-style-type: none"> <li>・材 質 硬質ポリ塩化ビニル (PVC-U)</li> <li>・接 着 剤 1)～3)のうち、いずれか一仕様とする <ul style="list-style-type: none"> <li>1) ゴム系接着剤 <ul style="list-style-type: none"> <li>・使 用 量 1g 以下 (内蓋 1 個あたり)</li> </ul> </li> <li>2) シアノアクリレート系接着剤 <ul style="list-style-type: none"> <li>・使 用 量 1g 以下 (内蓋 1 個あたり)</li> </ul> </li> <li>3) シリル基含有ポリマー <ul style="list-style-type: none"> <li>・使 用 量 1g 以下 (内蓋 1 個あたり)</li> </ul> </li> </ul> </li> </ul> <p>(3) パッキン</p> <ul style="list-style-type: none"> <li>・材 質 1)～3)のうち、いずれか一仕様とする <ul style="list-style-type: none"> <li>1) ニトリルゴム (NBR)</li> <li>2) エチレンプロピレンゴム (EPDM)</li> <li>3) スチレンブタジエンゴム (SBR)</li> </ul> </li> <li>・厚 さ 3 以下</li> </ul> <p>(4) 固定方法 1)、2)のうち、いずれか一仕様とする</p> <ul style="list-style-type: none"> <li>1) 六角ボルト <ul style="list-style-type: none"> <li>・種 類 六角ボルト</li> <li>・規 格 JIS B 1180</li> <li>・材 質 ステンレス鋼</li> <li>・呼 び M10 以上</li> </ul> </li> <li>2) 六角穴付き止めねじ、六角ナット <ul style="list-style-type: none"> <li>・六角穴付き止めねじ <ul style="list-style-type: none"> <li>・規 格 JIS B 1177</li> <li>・材 質 ステンレス鋼</li> <li>・呼 び M10 以上</li> </ul> </li> <li>・六角ナット <ul style="list-style-type: none"> <li>・種 類 六角ナット</li> <li>・規 格 JIS B 1181</li> <li>・材 質 ステンレス鋼</li> <li>・呼 び M10 以上</li> </ul> </li> </ul> </li> </ul>
②固定部材	<p>(1)～(3)うち、いずれか一仕様とする</p> <p>(1) 排水管(脚部継手)が差込み形受口の場合</p> <p>[1] 支持金具</p> <ul style="list-style-type: none"> <li>・材 質 1)～3)のうち、いずれか一仕様とする <ul style="list-style-type: none"> <li>1) 熱間圧延軟鋼板及び鋼帯 <ul style="list-style-type: none"> <li>・規 格 JIS G 3131</li> <li>・種 類 SPHC</li> </ul> </li> <li>2) 一般構造用圧延鋼材 <ul style="list-style-type: none"> <li>・規 格 JIS G 3101</li> <li>・種 類 SS400</li> </ul> </li> <li>3) 熱間圧延ステンレス鋼板及び鋼帯 <ul style="list-style-type: none"> <li>・規 格 JIS G 4304</li> <li>・種 類 SUS304</li> </ul> </li> </ul> </li> </ul>

項 目	仕 様
②固定部材 (つづき)	<ul style="list-style-type: none"> <li>・寸 法 厚 さ <ul style="list-style-type: none"> <li>・呼び径 100 以下 3 以上</li> <li>・呼び径 125 4 以上</li> </ul> </li> <li>幅 <ul style="list-style-type: none"> <li>・呼び径 100 以下 32 以上</li> <li>・呼び径 125 38 以上</li> </ul> </li> <li>・防 振 材 1)、2)のうち、いずれか一仕様とする <ul style="list-style-type: none"> <li>1) なし</li> <li>2) あり</li> </ul> </li> <li>・材 質 1)、2)のうち、いずれか一仕様とする <ul style="list-style-type: none"> <li>1) クロロプレンゴム (CR)</li> <li>2) エチレンプロピレンゴム (EPDM)</li> </ul> </li> <li>・厚 さ 3 以下</li> <li>・表 面 1)、2)のうち、いずれか一仕様とする <ul style="list-style-type: none"> <li>1) 電気めっき (鋼製の場合)</li> <li>2) なし (ステンレス鋼製の場合)</li> </ul> </li> <li>・固定方法 鉄筋コンクリート部に固定する方式</li> <li>・形 状 別添-15 参照</li> <li>[2] 六角ボルト <ul style="list-style-type: none"> <li>・種 類 六角ボルト</li> <li>・規 格 JIS B 1180</li> <li>・呼 び 呼び径 100 以下 M10 以上</li> <li>呼び径 125 M12 以上</li> <li>・表 面 1)、2)のうち、いずれか一仕様とする <ul style="list-style-type: none"> <li>1) 電気めっき (鋼製の場合)</li> <li>2) なし (ステンレス鋼製の場合)</li> </ul> </li> </ul> </li> <li>[3] 六角ナット <ul style="list-style-type: none"> <li>・種 類 六角ナット</li> <li>・規 格 JIS B 1181</li> <li>・呼 び 呼び径 100 以下 M10 以上</li> <li>呼び径 125 M12 以上</li> <li>・表 面 1)、2)のうち、いずれか一仕様とする <ul style="list-style-type: none"> <li>1) 電気めっき (鋼製の場合)</li> <li>2) なし (ステンレス鋼製の場合)</li> </ul> </li> </ul> </li> <li>[4] 全ねじボルト <ul style="list-style-type: none"> <li>・種 類 1)、2)のうち、いずれか一仕様とする <ul style="list-style-type: none"> <li>1) 鋼製全ねじボルト</li> <li>2) ステンレス鋼製全ねじボルト</li> </ul> </li> <li>・呼 び 1)、2)のうち、いずれか一仕様とする <ul style="list-style-type: none"> <li>1) 2 か所支持の場合 W1/2 以上</li> <li>2) 4 か所支持の場合 W3/8 以上</li> </ul> </li> <li>・表 面 1)、2)のうち、いずれか一仕様とする <ul style="list-style-type: none"> <li>1) 電気めっき (鋼製の場合)</li> <li>2) なし (ステンレス鋼製の場合)</li> </ul> </li> </ul> </li> <li>[5] 六角ナット <ul style="list-style-type: none"> <li>・種 類 六角ナット</li> <li>・規 格 JIS B 1181</li> <li>・呼 び 1)、2)のうち、いずれか一仕様とする <ul style="list-style-type: none"> <li>1) 2 か所支持の場合 W1/2 以上</li> <li>2) 4 か所支持の場合 W3/8 以上</li> </ul> </li> </ul> </li> </ul>



項 目	仕 様
②固定部材 (つづき)	<ul style="list-style-type: none"> <li>・表 面 1)、2)のうち、いずれか一仕様とする               <ul style="list-style-type: none"> <li>1) 電気めっき(鋼製の場合)</li> <li>2) なし(ステンレス鋼製の場合)</li> </ul> </li> <li>[6] 平座金               <ul style="list-style-type: none"> <li>・平 座 金 平座金</li> <li>・規 格 JIS B 1256</li> <li>・呼 び 径 1)、2)のうち、いずれか一仕様とする                   <ul style="list-style-type: none"> <li>1) 2か所支持の場合 W1/2 以上</li> <li>2) 4か所支持の場合 W3/8 以上</li> </ul> </li> <li>・表 面 1)、2)のうち、いずれか一仕様とする                   <ul style="list-style-type: none"> <li>1) 電気めっき(鋼製の場合)</li> <li>2) なし(ステンレス鋼製の場合)</li> </ul> </li> </ul> </li> <li>[7] 建築用アンカー               <ul style="list-style-type: none"> <li>1)、2)のうち、いずれか一仕様とする                   <ul style="list-style-type: none"> <li>1) あと施工アンカー                       <ul style="list-style-type: none"> <li>・種 類 金属拡張アンカー</li> <li>・呼 び 径 1)、2)のうち、いずれか一仕様とする                           <ul style="list-style-type: none"> <li>1) 2か所支持の場合 W1/2 以上</li> <li>2) 4か所支持の場合 W3/8 以上</li> </ul> </li> </ul> </li> <li>2) インサート金具                       <ul style="list-style-type: none"> <li>・呼 び 径 1)、2)のうち、いずれか一仕様とする                           <ul style="list-style-type: none"> <li>1) 2か所支持の場合 W1/2 以上</li> <li>2) 4か所支持の場合 W3/8 以上</li> </ul> </li> </ul> </li> </ul> </li> </ul> </li> <li>(2) 排水管(脚部継手)がメカニカル形受口の場合               <ul style="list-style-type: none"> <li>[1] 支持金具                   <ul style="list-style-type: none"> <li>・材 質 1)～3)のうち、いずれか一仕様とする                       <ul style="list-style-type: none"> <li>1) 熱間圧延軟鋼板及び鋼帯                           <ul style="list-style-type: none"> <li>・規 格 JIS G 3131</li> <li>・種 類 SPHC</li> </ul> </li> <li>2) 一般構造用圧延鋼材                           <ul style="list-style-type: none"> <li>・規 格 JIS G 3101</li> <li>・種 類 SS400</li> </ul> </li> <li>3) 熱間圧延ステンレス鋼板及び鋼帯                           <ul style="list-style-type: none"> <li>・規 格 JIS G 4304</li> <li>・種 類 SUS304</li> </ul> </li> </ul> </li> <li>・寸 法 厚 さ                       <ul style="list-style-type: none"> <li>・呼び径 100 以下 3.0 以上</li> <li>・呼び径 125 4.0 以上</li> </ul> </li> <li>幅                       <ul style="list-style-type: none"> <li>・呼び径 125 以下 32 以上</li> </ul> </li> <li>・防 振 材 1)、2)のうち、いずれか一仕様とする                       <ul style="list-style-type: none"> <li>1) なし</li> <li>2) あり                           <ul style="list-style-type: none"> <li>・材 質 1)、2)のうち、いずれか一仕様とする                               <ul style="list-style-type: none"> <li>1) クロロプレンゴム (CR)</li> <li>2) エチレンプロピレンゴム (EPDM)</li> </ul> </li> <li>・厚 さ 3 以下</li> </ul> </li> </ul> </li> <li>・表 面 1)、2)のうち、いずれか一仕様とする                   <ul style="list-style-type: none"> <li>1) 電気めっき(鋼製の場合)</li> <li>2) なし(ステンレス鋼製の場合)</li> </ul> </li> <li>・固定方法 鉄筋コンクリート部に固定する方式</li> <li>・形 状 別添-15 参照</li> </ul> </li> </ul> </li> </ul>

項 目	仕 様
②固定部材(つづき)	<p>[2] 六角ボルト</p> <ul style="list-style-type: none"> <li>・種 類 六角ボルト</li> <li>・規 格 JIS B 1180</li> <li>・呼 び M10 以上</li> <li>・表 面 1)、2)のうち、いずれか一仕様とする <ul style="list-style-type: none"> <li>1) 電気めっき(鋼製の場合)</li> <li>2) なし(ステンレス鋼製の場合)</li> </ul> </li> </ul> <p>[3] 六角ナット</p> <ul style="list-style-type: none"> <li>・種 類 六角ナット</li> <li>・規 格 JIS B 1181</li> <li>・呼 び M10 以上</li> <li>・表 面 1)、2)のうち、いずれか一仕様とする <ul style="list-style-type: none"> <li>1) 電気めっき(鋼製の場合)</li> <li>2) なし(ステンレス鋼製の場合)</li> </ul> </li> </ul> <p>[4] 全ねじボルト</p> <ul style="list-style-type: none"> <li>・種 類 1)、2)のうち、いずれか一仕様とする <ul style="list-style-type: none"> <li>1) 鋼製全ねじボルト</li> <li>2) ステンレス鋼製全ねじボルト</li> </ul> </li> <li>・呼 び 1)、2)のうち、いずれか一仕様とする <ul style="list-style-type: none"> <li>1) 立て管受口呼び径 100 以下の場合 W3/8 以上</li> <li>2) 立て管受口呼び径 125 の場合 W1/2 以上</li> </ul> </li> <li>・表 面 1)、2)のうち、いずれか一仕様とする <ul style="list-style-type: none"> <li>1) 電気めっき(鋼製の場合)</li> <li>2) なし(ステンレス鋼製の場合)</li> </ul> </li> </ul> <p>[5] 六角ボルト</p> <ul style="list-style-type: none"> <li>・種 類 六角ボルト</li> <li>・規 格 JIS B 1180</li> <li>・呼 び M10 以上</li> <li>・表 面 1)、2)のうち、いずれか一仕様とする <ul style="list-style-type: none"> <li>1) 電気めっき(鋼製の場合)</li> <li>2) なし(ステンレス鋼製の場合)</li> </ul> </li> </ul> <p>[6] 六角ナット</p> <ul style="list-style-type: none"> <li>・種 類 六角ナット</li> <li>・規 格 JIS B 1181</li> <li>・呼 び M10 以上</li> <li>・表 面 1)、2)のうち、いずれか一仕様とする <ul style="list-style-type: none"> <li>1) 電気めっき(鋼製の場合)</li> <li>2) なし(ステンレス鋼製の場合)</li> </ul> </li> </ul> <p>[7] 建築用アンカー</p> <ul style="list-style-type: none"> <li>1)、2)のうち、いずれか一仕様とする <ul style="list-style-type: none"> <li>1) あと施工アンカー <ul style="list-style-type: none"> <li>・種 類 金属拡張アンカー</li> <li>・呼 び 1)、2)のうち、いずれか一仕様とする <ul style="list-style-type: none"> <li>1) 立て管受口呼び径 100 以下の場合 W3/8 以上</li> <li>2) 立て管受口呼び径 125 の場合 W1/2 以上</li> </ul> </li> </ul> </li> <li>2) インサート金具 <ul style="list-style-type: none"> <li>・呼 び 1)、2)のうち、いずれか一仕様とする <ul style="list-style-type: none"> <li>1) 立て管受口呼び径 100 以下の場合 W3/8 以上</li> <li>2) 立て管受口呼び径 125 の場合 W1/2 以上</li> </ul> </li> </ul> </li> </ul> </li> </ul>

項 目	仕 様
②固定部材 (つづき)	<p>(3) 排水管(脚部継手)がロングタイプの場合</p> <p>①、②のうち、いずれか一仕様とする</p> <p>① なし</p> <p>② あり</p> <p>[1] 支持金具</p> <ul style="list-style-type: none"> <li>・材 質 1)～3)のうち、いずれか一仕様とする <ul style="list-style-type: none"> <li>1) 熱間圧延軟鋼板及び鋼帯 <ul style="list-style-type: none"> <li>・規 格 JIS G 3131</li> <li>・種 類 SPHC</li> </ul> </li> <li>2) 一般構造用圧延鋼材 <ul style="list-style-type: none"> <li>・規 格 JIS G 3101</li> <li>・種 類 SS400</li> </ul> </li> <li>3) 熱間圧延ステンレス鋼板及び鋼帯 <ul style="list-style-type: none"> <li>・規 格 JIS G 4304</li> <li>・種 類 SUS304</li> </ul> </li> </ul> </li> <li>・寸 法 厚 さ <ul style="list-style-type: none"> <li>・取り付け部呼び径 125 以下 3.0 以上</li> </ul> 幅 <ul style="list-style-type: none"> <li>・取り付け部呼び径 125 以下 32 以上</li> </ul> </li> <li>・防 振 材 1)、2)のうち、いずれか一仕様とする <ul style="list-style-type: none"> <li>1) なし</li> <li>2) あり <ul style="list-style-type: none"> <li>・材 質 1)、2)のうち、いずれか一仕様とする <ul style="list-style-type: none"> <li>1) クロロプレンゴム (CR)</li> <li>2) エチレンプロピレンゴム (EPDM)</li> </ul> </li> <li>・厚 さ 3 以下</li> </ul> </li> </ul> </li> <li>・表 面 1)～2)のうち、いずれか一仕様とする <ul style="list-style-type: none"> <li>1) 電気めっき(鋼製の場合)</li> <li>2) なし(ステンレス鋼製の場合)</li> </ul> </li> <li>・固定方法 鉄筋コンクリート部に固定する方式</li> <li>・形 状 別添-15 参照</li> </ul> <p>[2] 六角ボルト</p> <ul style="list-style-type: none"> <li>・種 類 六角ボルト</li> <li>・規 格 JIS B 1180</li> <li>・呼 び 取り付け部呼び径 125 以下 M10 以上</li> <li>・表 面 1)、2)のうち、いずれか一仕様とする <ul style="list-style-type: none"> <li>1) 電気めっき(鋼製の場合)</li> <li>2) なし(ステンレス鋼製の場合)</li> </ul> </li> </ul> <p>[3] 六角ナット</p> <ul style="list-style-type: none"> <li>・種 類 六角ナット</li> <li>・規 格 JIS B 1181</li> <li>・呼 び 取り付け部呼び径 125 以下 M10 以上</li> <li>・表 面 1)、2)のうち、いずれか一仕様とする <ul style="list-style-type: none"> <li>1) 電気めっき(鋼製の場合)</li> <li>2) なし(ステンレス鋼製の場合)</li> </ul> </li> </ul> <p>[4] 全ねじボルト</p> <ul style="list-style-type: none"> <li>・種 類 1)、2)のうち、いずれか一仕様とする <ul style="list-style-type: none"> <li>1) 鋼製全ねじボルト</li> <li>2) ステンレス鋼製全ねじボルト</li> </ul> </li> <li>・呼 び W1/2 以上</li> <li>・表 面 1)、2)のうち、いずれか一仕様とする <ul style="list-style-type: none"> <li>1) 電気めっき(鋼製の場合)</li> <li>2) なし(ステンレス鋼製の場合)</li> </ul> </li> </ul>

項 目	仕 様
②固定部材 (つづき)	<p>[5] 六角ナット</p> <ul style="list-style-type: none"> <li>・種 類 六角ナット</li> <li>・規 格 JIS B 1181</li> <li>・呼 び W1/2 以上</li> <li>・表 面 1)、2)のうち、いずれか一仕様とする               <ul style="list-style-type: none"> <li>1) 電気めっき(鋼製の場合)</li> <li>2) なし(ステンレス鋼製の場合)</li> </ul> </li> </ul> <p>[6] 平座金</p> <ul style="list-style-type: none"> <li>・平 座 金 平座金</li> <li>・規 格 JIS B 1256</li> <li>・呼 び 径 W1/2 以上</li> <li>・表 面 1)、2)のうち、いずれか一仕様とする               <ul style="list-style-type: none"> <li>1) 電気めっき(鋼製の場合)</li> <li>2) なし(ステンレス鋼製の場合)</li> </ul> </li> </ul> <p>[7] 高ナット (T字足付)</p> <ul style="list-style-type: none"> <li>・呼 び W1/2 以上</li> <li>・固 定 打ち込み式アンカー、コンクリートビス、コンクリートプラグ等</li> </ul> <p>[8] 建築用アンカー 固定に [7] の高ナットを使用しない場合</p> <ul style="list-style-type: none"> <li>1)、2)のうち、いずれか一仕様とする           <ul style="list-style-type: none"> <li>1) あと施工アンカー               <ul style="list-style-type: none"> <li>・種 類 金属拡張アンカー</li> <li>・呼 び W1/2 以上</li> </ul> </li> <li>2) インサート金具               <ul style="list-style-type: none"> <li>・呼 び W1/2 以上</li> </ul> </li> </ul> </li> </ul>
③ボルト・ナット	<p>(1) ボルト</p> <ul style="list-style-type: none"> <li>・呼 び 1)～3)のうち、いずれか一仕様又は組み合わせとする           <ul style="list-style-type: none"> <li>1) M8 (受口の呼び径が 75 以下の場合)</li> <li>2) M10 (受口の呼び径が 100、125 の場合)</li> <li>3) M12 (受口の呼び径が 150 の場合)</li> </ul> </li> <li>・種 類 T頭ボルト</li> <li>・表 面 1)、2)のうち、いずれか一仕様とする           <ul style="list-style-type: none"> <li>1) 電気めっき(鋼製の場合)</li> <li>2) なし(ステンレス鋼製の場合)</li> </ul> </li> </ul> <p>(2) 六角ナット</p> <ul style="list-style-type: none"> <li>・呼 び 1)～3)のうち、いずれか一仕様又は組み合わせとする           <ul style="list-style-type: none"> <li>1) M8 (受口の呼び径が 75 以下の場合)</li> <li>2) M10 (受口の呼び径が 100、125 の場合)</li> <li>3) M12 (受口の呼び径が 150 の場合)</li> </ul> </li> <li>・種 類 六角ナット</li> <li>・表 面 1)、2)のうち、いずれか一仕様とする           <ul style="list-style-type: none"> <li>1) 電気めっき(鋼製の場合)</li> <li>2) なし(ステンレス鋼製の場合)</li> </ul> </li> </ul>
④押し輪	<ul style="list-style-type: none"> <li>・材 質 球状黒鉛鋳鉄品</li> <li>・規 格 JIS G 5502</li> <li>・種 類 FCD450-10</li> <li>・表面塗装 エポキシ系樹脂粉体</li> <li>・塗料膜厚 50～500 <math>\mu</math>m</li> <li>・形 状 別添-17 参照</li> </ul>

項 目	仕 様
⑤排水管（立て管） 被覆材	<p>(1)、(2)のうち、いずれか一仕様または組み合わせとする</p> <p>(1) 面ファスナー付ポリ塩化ビニル樹脂シート張軟質ポリウレタンフォーム</p> <p>[1] 軟質ポリウレタンフォーム</p> <ul style="list-style-type: none"> <li>・材 質 1)、2)のうち、いずれか一仕様とする <ul style="list-style-type: none"> <li>1) 軟質ポリウレタンフォーム再生材</li> <li>2) 軟質ポリウレタンフォーム</li> </ul> </li> <li>・厚 さ 10±3</li> <li>・密 度 50±10kg/m<sup>3</sup></li> </ul> <p>[2] ポリ塩化ビニル樹脂シート</p> <ul style="list-style-type: none"> <li>・厚 さ 1.8以下</li> <li>・密 度 5.8 kg/m<sup>2</sup>以下</li> <li>・固定方法 1)、2)のうち、いずれか一仕様とする <ul style="list-style-type: none"> <li>1) なし</li> <li>2) 縫製(アラミド繊維)</li> </ul> </li> </ul> <p>[3] 面ファスナー</p> <ul style="list-style-type: none"> <li>1)、2)のうち、いずれか一仕様とする <ul style="list-style-type: none"> <li>1) なし</li> <li>2) あり <ul style="list-style-type: none"> <li>・材 質 ナイロン</li> <li>・幅 25以下</li> <li>・固定方法 縫製(アラミド繊維)による</li> </ul> </li> </ul> </li> </ul> <p>[4] ポリエチレンクロス粘着テープ</p> <ul style="list-style-type: none"> <li>1)、2)のうち、いずれか一仕様とする <ul style="list-style-type: none"> <li>1) なし</li> <li>2) あり <ul style="list-style-type: none"> <li>・総厚さ 0.23以下</li> <li>・幅 50以下</li> </ul> </li> </ul> </li> </ul> <p>[4]-1 ポリエチレンクロス</p> <ul style="list-style-type: none"> <li>・基 材 ポリエチレン</li> <li>・厚 さ 0.13以下</li> </ul> <p>[4]-2 粘着剤</p> <ul style="list-style-type: none"> <li>・材 質 アクリル系粘着剤</li> <li>・厚 さ 0.10以下 (別添-17参照)</li> </ul> <p>(2) 面ファスナー付ポリ塩化ビニル樹脂シート張グラスウール保温材</p> <p>[1] グラスウール保温材</p> <ul style="list-style-type: none"> <li>・規 格 JIS A 9504</li> <li>・厚 さ 25以上</li> <li>・密 度 24 kg/m<sup>3</sup>以上</li> </ul> <p>[2] ポリ塩化ビニル樹脂シート</p> <ul style="list-style-type: none"> <li>1)、2)のうちいずれか一仕様とする <ul style="list-style-type: none"> <li>1) なし</li> <li>2) あり <ul style="list-style-type: none"> <li>・厚 さ 1.8以下</li> <li>・密 度 5.8 kg/m<sup>2</sup>以下</li> <li>・固定方法 1)、2)のうち、いずれか一仕様とする <ul style="list-style-type: none"> <li>1) なし</li> <li>2) 縫製(アラミド繊維)</li> </ul> </li> </ul> </li> </ul> </li> </ul>

項 目	仕 様
⑤排水管（立て管） 被覆材（つづき）	<p>[3] 面ファスナー 1)、2)のうち、いずれか一仕様とする 1) なし 2) あり ・材 質 ナイロン ・幅 50 以下 ・固定方法 縫製(アラミド繊維)による</p> <p>[4] ポリエチレンクロス粘着テープ 1)、2)のうち、いずれか一仕様とする 1) なし 2) あり ・総厚さ 0.23 以下 ・幅 50 以下</p> <p>[4]-1 ポリエチレンクロス ・基 材 ポリエチレン ・厚 さ 0.13 以下</p> <p>[4]-2 粘着剤 ・材 質 アクリル系粘着剤 ・厚 さ 0.10 以下 (別添-17 参照)</p>
⑥排水管（継手部） 被覆材	<p>面ファスナー付ポリ塩化ビニル樹脂シート張グラスウール保温材</p> <p>[1] グラスウール保温材 ・規 格 JIS A 9504 ・厚 さ 25 以上 ・密 度 24 kg/m<sup>3</sup> 以上</p> <p>[2] ポリ塩化ビニル樹脂シート 1)、2)のうちいずれか一仕様とする 1) なし 2) あり ・厚 さ 1.8 以下 ・密 度 5.8 kg/m<sup>2</sup> 以下 ・固定方法 1)、2)のうち、いずれか一仕様とする 1) なし 2) 縫製(アラミド繊維)</p> <p>[3] 面ファスナー 1)、2)のうち、いずれか一仕様とする 1) なし 2) あり ・材 質 ナイロン ・幅 50 以下 ・固定方法 縫製(アラミド繊維)による</p> <p>[4] ポリエチレンクロス粘着テープ 1)、2)のうち、いずれか一仕様とする 1) なし 2) あり ・総厚さ 0.23 以下 ・幅 50 以下</p> <p>[4]-1 ポリエチレンクロス ・基 材 ポリエチレン ・厚 さ 0.13 以下</p> <p>[4]-2 粘着剤 ・材 質 アクリル系粘着剤 ・厚 さ 0.10 以下 (別添-18 参照)</p>

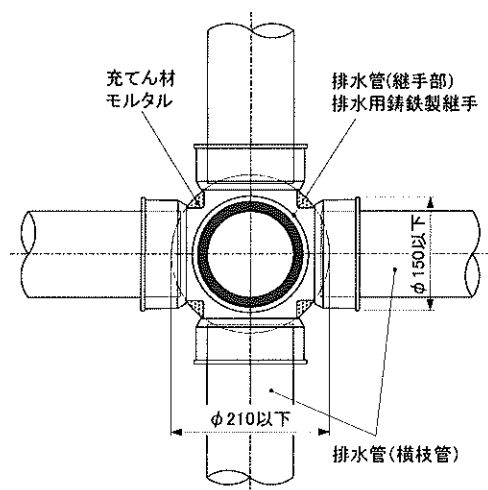
項 目	仕 様
⑦グラスウール 保温材	<ul style="list-style-type: none"> <li>・規 格 JIS A 9504</li> <li>・厚 さ 25 以上</li> <li>・密 度 24 kg/m<sup>3</sup> 以上</li> </ul>
⑧ポリ塩化ビニル 樹脂シート	<p>(1)、(2)のうちいずれか一仕様とする</p> <p>(1) なし</p> <p>(2) あり</p> <ul style="list-style-type: none"> <li>・厚 さ 1.8 以下</li> <li>・密 度 5.8 kg/m<sup>2</sup> 以下</li> </ul>
⑨鉄線	<p>(1)、(2)のうち、いずれか一仕様とする</p> <p>(1) なし</p> <p>(2) あり</p> <p>1)～4)のうち、いずれか一仕様または組み合わせとする</p> <p>1) 鉄線</p> <ul style="list-style-type: none"> <li>・規 格 JIS G 3532</li> <li>・線 径 0.4 以上</li> </ul> <p>2) 亜鉛めっき鉄線</p> <ul style="list-style-type: none"> <li>・規 格 JIS G 3547</li> <li>・線 径 0.4 以上</li> </ul> <p>3) きっ甲金網</p> <ul style="list-style-type: none"> <li>・規 格 JIS G 3554</li> <li>・種 類 1)、2)のうち、いずれか一仕様とする <ul style="list-style-type: none"> <li>1) 亜鉛めっき鉄線製きっ甲金網</li> <li>2) ステンレス鋼線製きっ甲金網</li> </ul> </li> <li>・線 径 0.4 以上</li> </ul> <p>4) ステンレスホースバンド</p> <ul style="list-style-type: none"> <li>・材 質 冷間圧延ステンレス鋼板及び鋼帯</li> <li>・規 格 JIS G 4305</li> <li>・種 類 SUS201、SUS301、SUS302、SUS304、SUS305、SUS316、SUS410</li> <li>・幅 9 以上</li> </ul>

4. 構造説明図

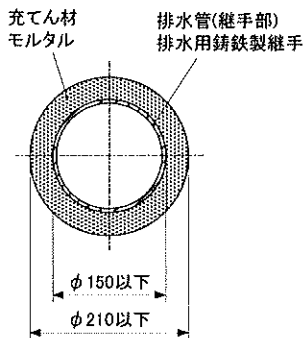
(寸法単位：mm)

平面詳細図

(1) 継手部被覆材なし



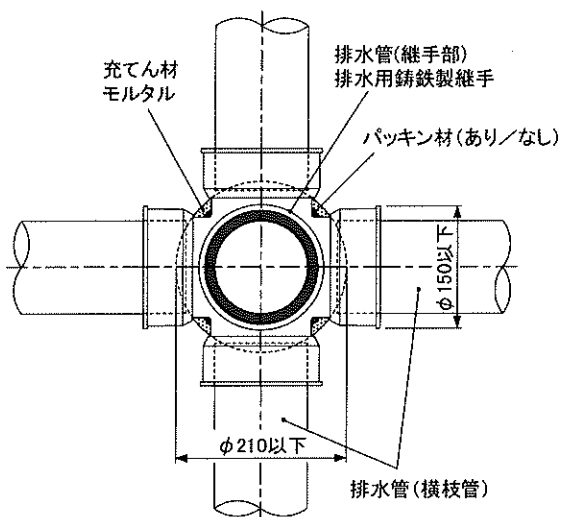
上面図



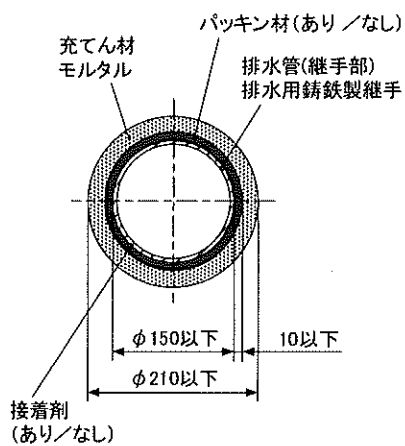
貫通部断面

※排水用鋳鉄製継手リップ部分を除く

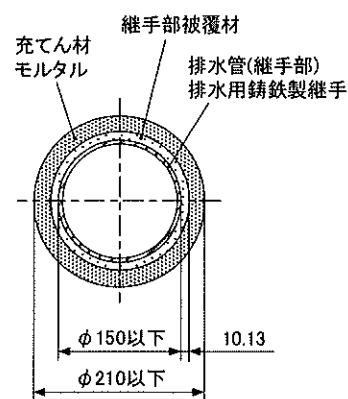
(2) 継手部被覆材あり



上面図



パッキン材部分断面



継手部被覆材部分断面

※排水用鋳鉄製継手リップ部分を除く

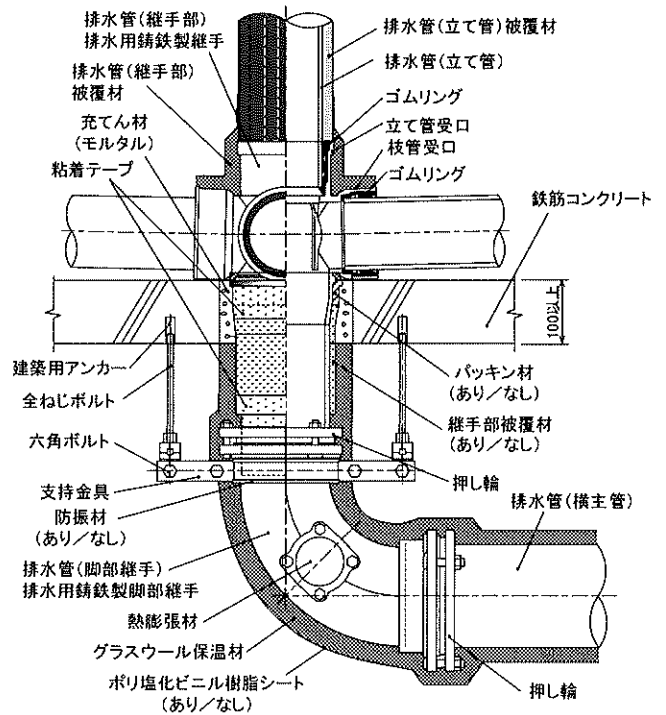
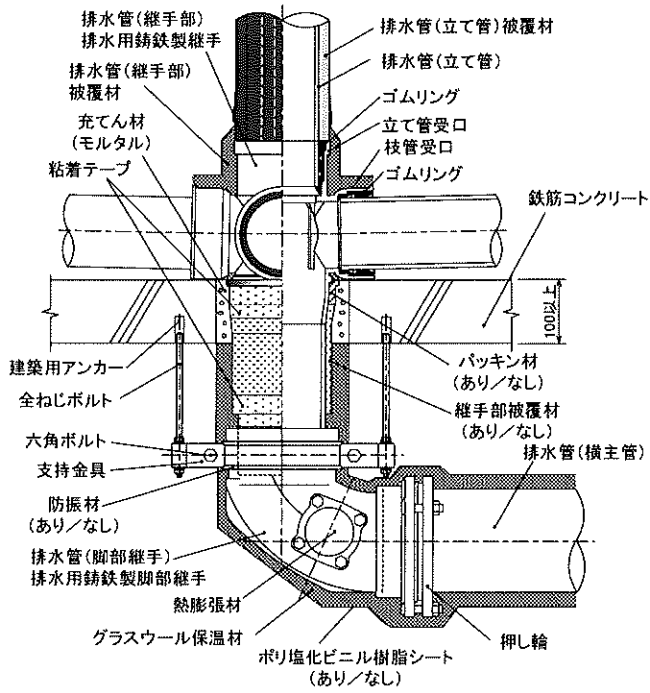
注) 寸法および材料構成は 2 および 3 のとおり



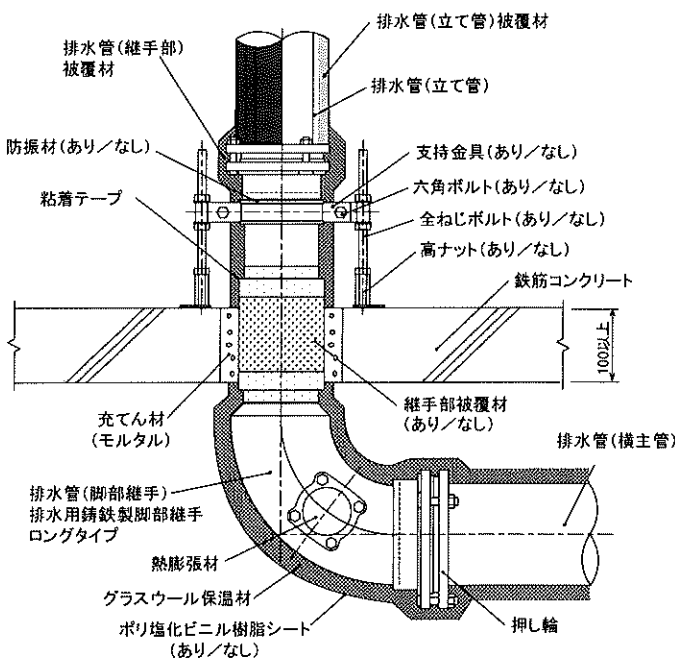
詳細図

(1) 立て管側受口：差込み形受口の場合

(2) 立て管側受口：メカニカル形受口の場合



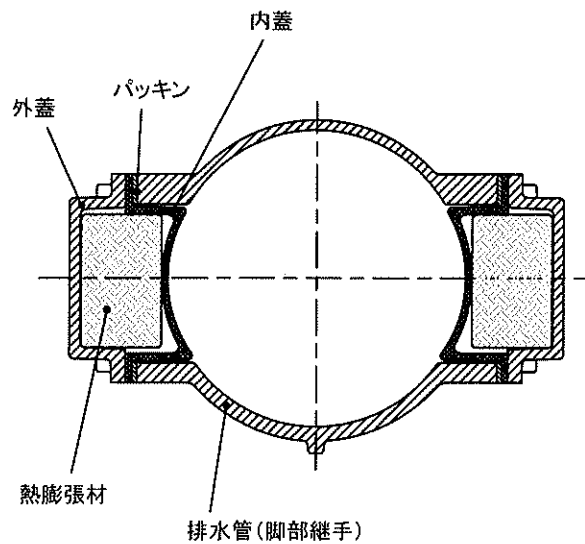
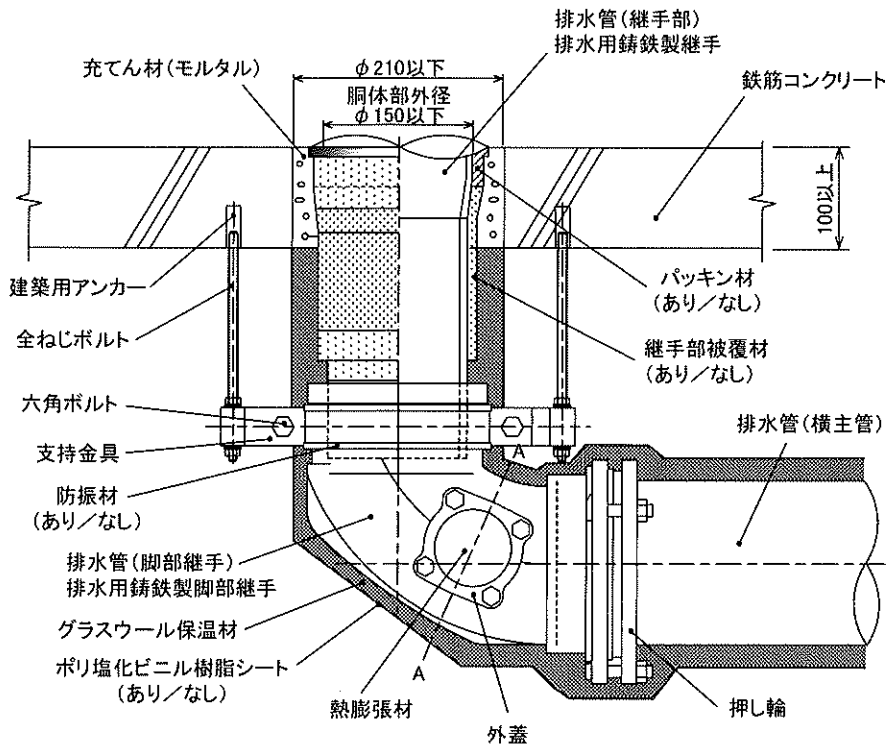
(3) 排水管（脚部継手）がロングタイプの場合



注) 寸法および材料構成は2および3のとおり

熱膨張材・固定部材取付部 詳細図

立て管側：差込み形受口の場合

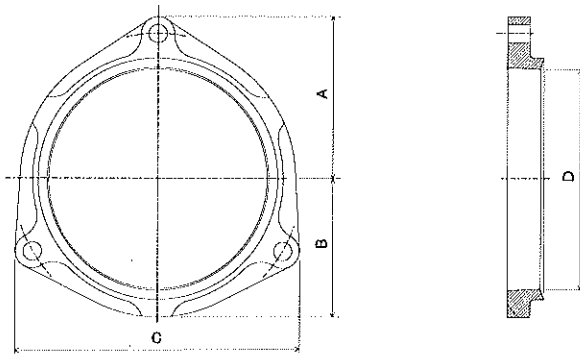


A-A断面

※外蓋、内蓋、パッキン、熱膨張材の取り付け状態は、各脚部継手共通

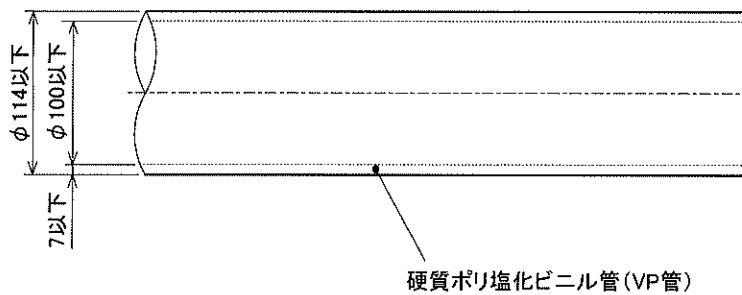
注) 寸法および材料構成は2および3のとおり

押し輪詳細図



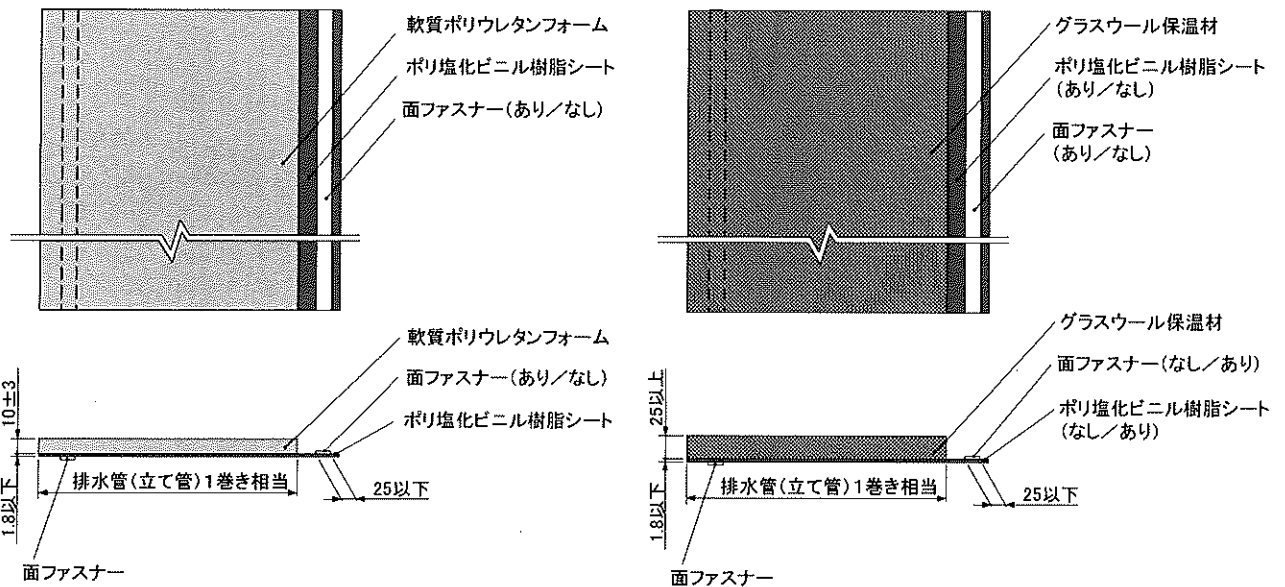
呼び径	A	B	C	D
75	74	61	131	94
100	90	76	159	119
125	106	90	187	143
150	119	104	210	167

硬質ポリ塩化ビニル管 (VP管) 詳細図



硬質ポリ塩化ビニル管 (VP管)

排水管 (立て管) 被覆材詳細図



(1) 軟質ポリウレタンフォームの場合

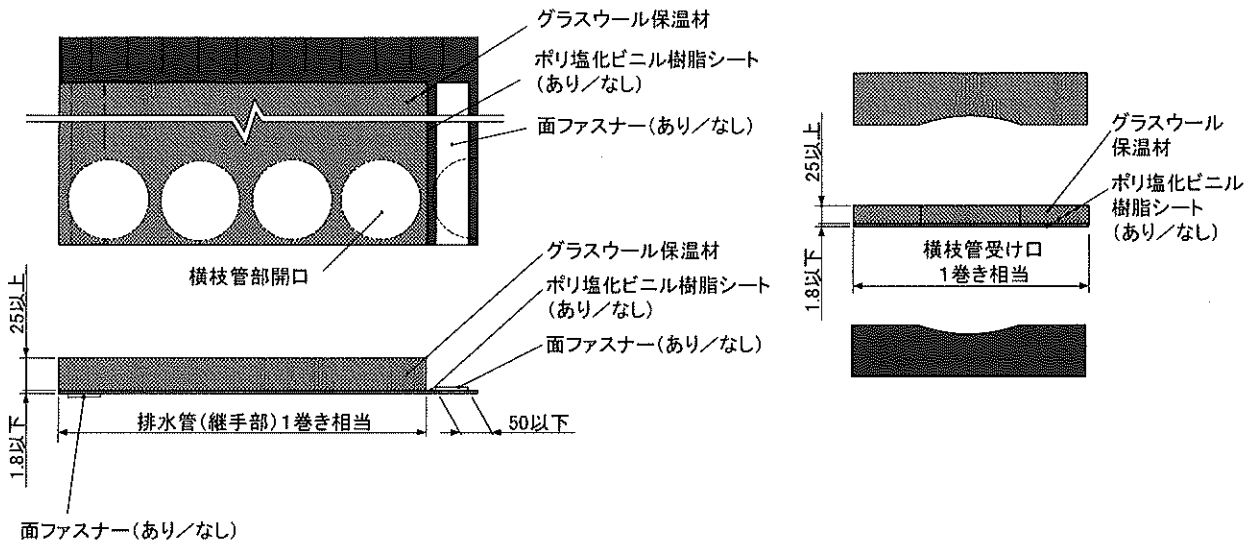
(2) グラスウール保温材の場合

- ※面ファスナーを使用する場合は、ポリ塩化ビニル樹脂シートと縫製により張り合わせる。
- ※軟質ポリウレタンフォーム又はグラスウール保温材とポリ塩化ビニル樹脂シートを張り合わせる場合は、縫製による。
- ※排水管 (立て管) 被覆材の継目は必要に応じてポリエチレンクロス粘着テープで固定する。
- ※排水管 (立て管) への固定は、必要に応じて鉄線で補強する。

注) 寸法および材料構成は 2 および 3 のとおり

排水管（継手部）被覆材詳細図

・排水管（継手部）被覆材



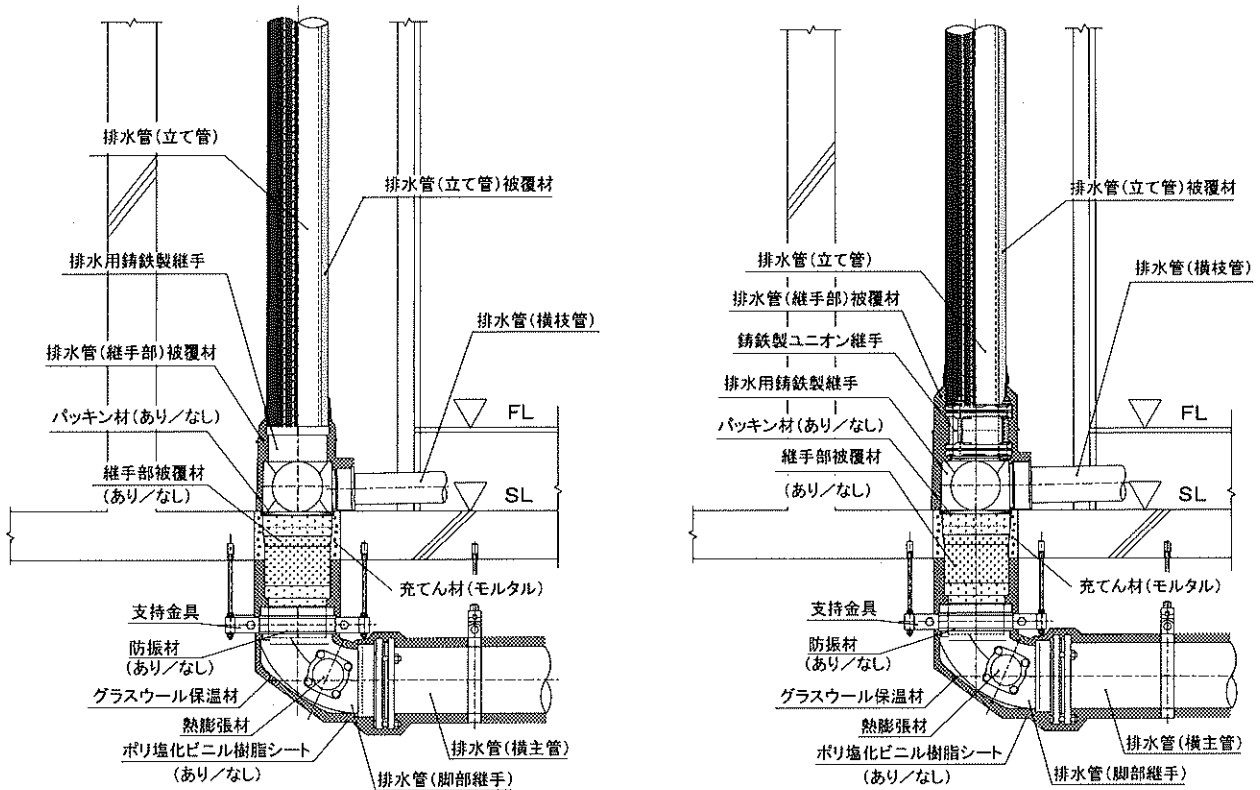
- ※面ファスナーを使用する場合は、ポリ塩化ビニル樹脂シートと縫製により張り合わせる。
- ※グラスウール保温材とポリ塩化ビニル樹脂シートを張り合わせる場合は、縫製による。
- ※被覆材の継目は必要に応じてポリエチレンクロス粘着テープで固定する。
- ※排水管（継手部）への固定は、必要に応じて鉄線で補強する。

注) 寸法および材料構成は 2 および 3 のとおり

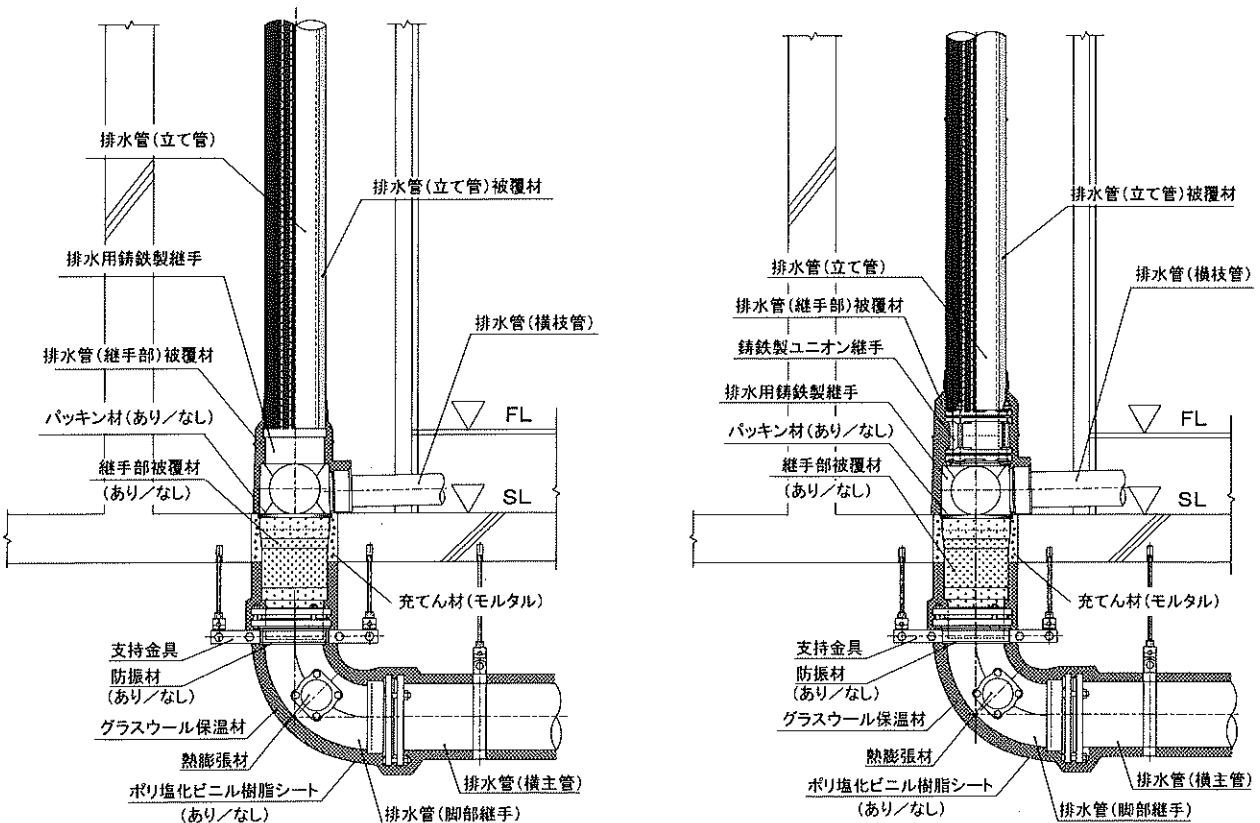
## 5. 施工方法等

### 〈施工図〉

- ・排水管（脚部継手）の立て管接続側が差込み形受口の場合



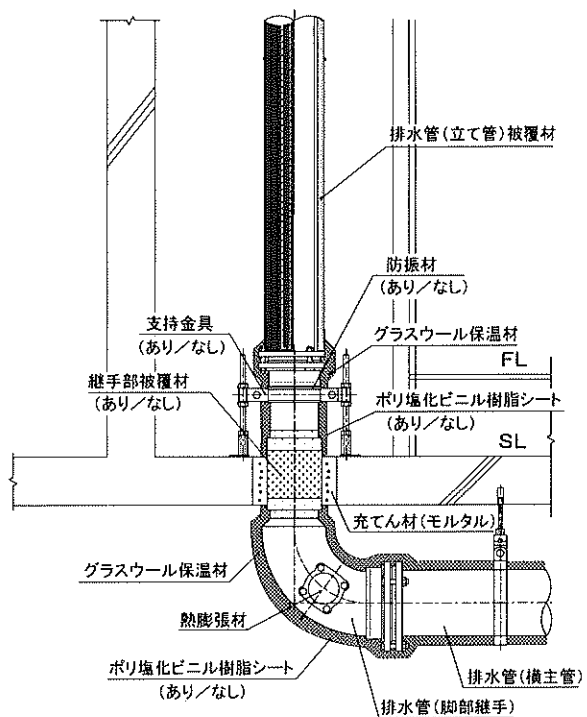
- ・排水管（脚部継手）の立て管接続側がメカニカル形受口の場合



注) 寸法および材料構成は 2 および 3 のとおり

〈施工図〉

- ・排水管（脚部継手）がロングタイプの場合



注) 寸法および材料構成は 2 および 3 のとおり

〈施工手順〉

施工は以下の手順で行う。

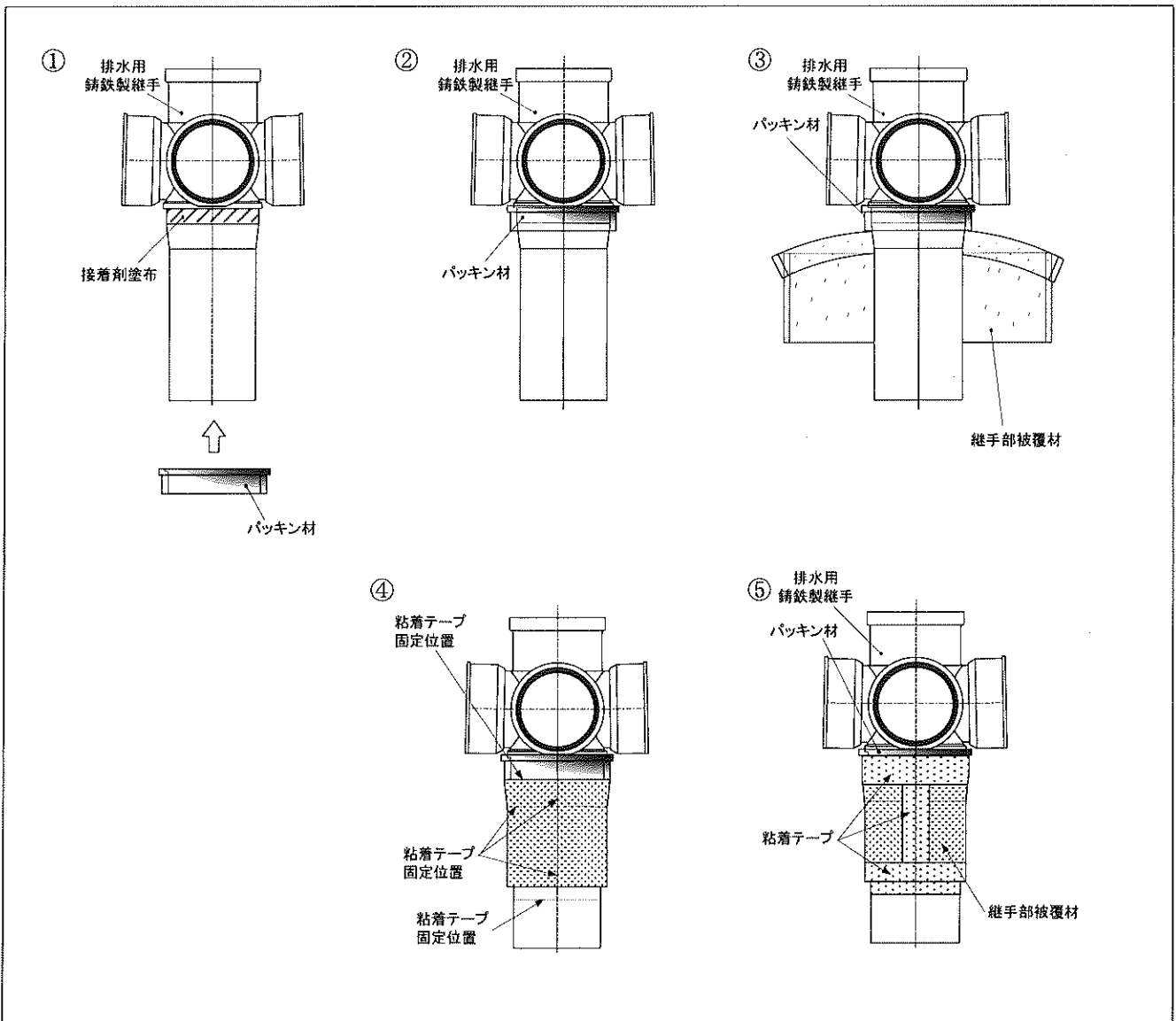
1. パッキン材及び継手部被覆材の取り付け
2. 熱膨張材、内蓋、外蓋の取り付け
3. 排水管（横主管）、排水管（脚部継手）、排水用鋳鉄製継手の接続、床貫通部の処理
4. 排水管（立て管）、排水管（横枝管）の配管
5. 排水管（立て管）への被覆材の取り付け
6. 排水用鋳鉄製継手、排水管（脚部継手）、排水管（横主管）への被覆材の取り付け

1. パッキン材及び継手部被覆材の取り付け

排水用鋳鉄製継手にパッキン材及び継手部被覆材を取り付ける手順は、次の1)～3)による。

- 1) 排水用鋳鉄製継手の貫通部に該当する位置の上部に、排水用鋳鉄製継手とパッキン材の界面に接着剤を塗布してから、止水のためのパッキン材を装着する。（①、②参照）
- 2) 所定の大きさに合わせた継手部被覆材を排水用鋳鉄製継手の貫通部に該当する位置のパッキン材の下部の位置を起点にして巻き付ける。（③、④参照）
- 3) パッキン材と継手部被覆材の境目、継手部被覆材同士の境目、継手部被覆材と排水用鋳鉄製継手の境目に粘着テープを貼り付け、継手部被覆材を固定する。（⑤参照）

パッキン材及び継手部被覆材取付要領図



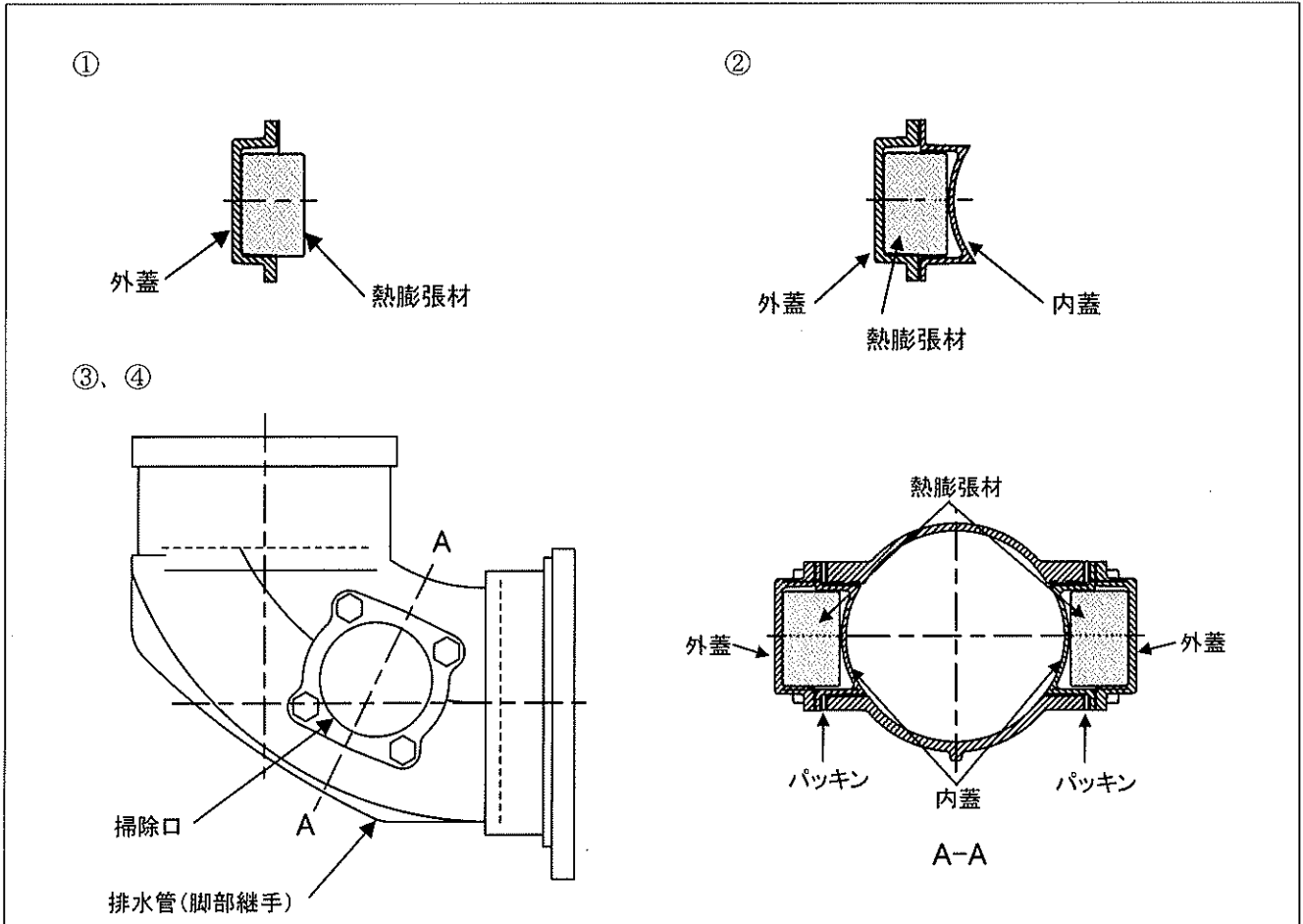
注)寸法および材料構成は2および3のとおり

## 2. 熱膨張材、内蓋、外蓋の取り付け

排水管（脚部継手）に熱膨張材、内蓋、外蓋を取り付ける手順は、次の 1)～4) による。

- 1) 外蓋に熱膨張材をセットする。（①参照）
- 2) 熱膨張材をセットした外蓋に内蓋を組み合わせ、接着剤にて固定する。（②参照）
- 3) 排水管（脚部継手）側面の掃除口にパッキンを挟んで、外蓋が外側になるように上記 2) の部品を取り付け、ボルトまたは六角穴付き止めねじ・ナットで固定する。（③、④参照）
- 4) 同じ要領で、反対側の掃除口にも上記 2) の部品を取り付ける。（③、④参照）

熱膨張材、内蓋、外蓋の取り付け要領図



注)寸法および材料構成は 2 および 3 のとおり

## 3. 排水管（横主管）、排水管（脚部継手）、排水用鋳鉄製継手の接続、床貫通部の処理

排水管（横主管）、排水管（脚部継手）、排水用鋳鉄製継手の接続、床貫通部処理の手順は、次の 1)～6) による。

### 1) 開口部の設置

排水用鋳鉄製継手を貫通させる予定の場所に、床の打設時にボイド管等を用いて所定の大きさの開口部を設ける（①参照）。建築用アンカーとしてインサート金具を使用する場合は、床の打設時にインサート金具を埋設する（①参照）。

### 2) 排水管（脚部継手）の設置

排水管（脚部継手）に固定部材（支持金具、六角ナット、全ねじボルト等）を取り付け、受口を床の所定の開口部に合せ、床スラブに設置した建築用アンカーと支持金具を接続して、床スラブに固定する（②参照）。

### 3) 排水管（横主管）の接続

排水管（脚部継手）に排水管（横主管）を接続する（③参照）。

### 4) 排水用鋳鉄製継手の下部差し口を排水管（脚部継手）の受口の最奥部に突き当たるまで挿入し、排水用鋳鉄製継手を床上に据え付ける（④参照）。



5) シーリングプレートの設置

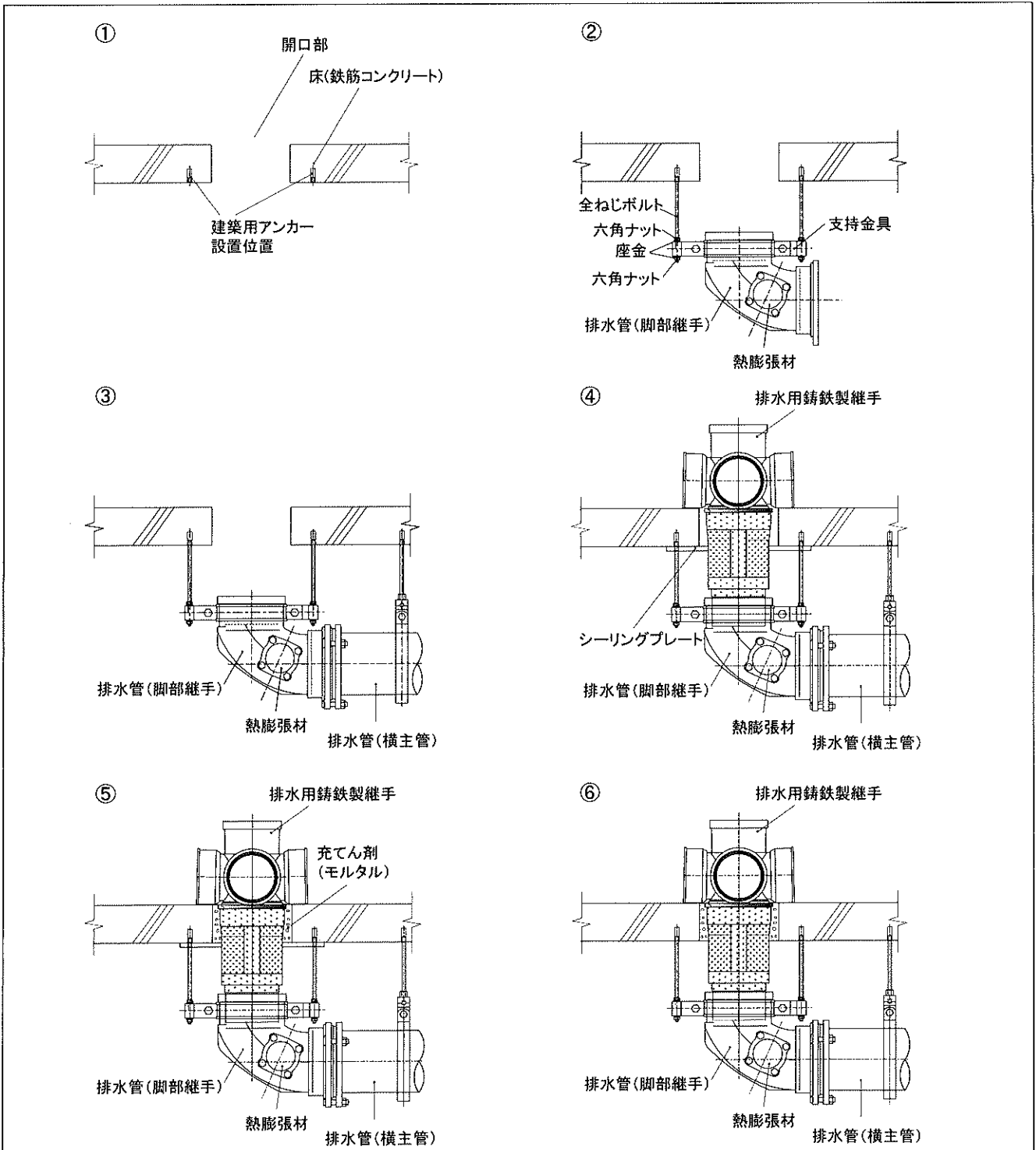
モルタルの落下を防止するための仮押さえとして、床スラブの裏面側にシーリングプレートを設置する（④参照）。

6) モルタル等の不燃材料の充てん

日本建築学会建築工事標準仕様書（JASS）15「左官工事」によるセメントと砂を容積で1：3の割合で十分から練りし、これに最小限の水を加え、十分混練りしたセメントモルタルを作成し、排水用鑄鉄製継手との隙間に充てんする（⑤参照）。

シーリングプレートが不燃材料でない場合には、モルタルが完全に硬化した後、これを除去する（⑥参照）。

貫通部の処理要領図



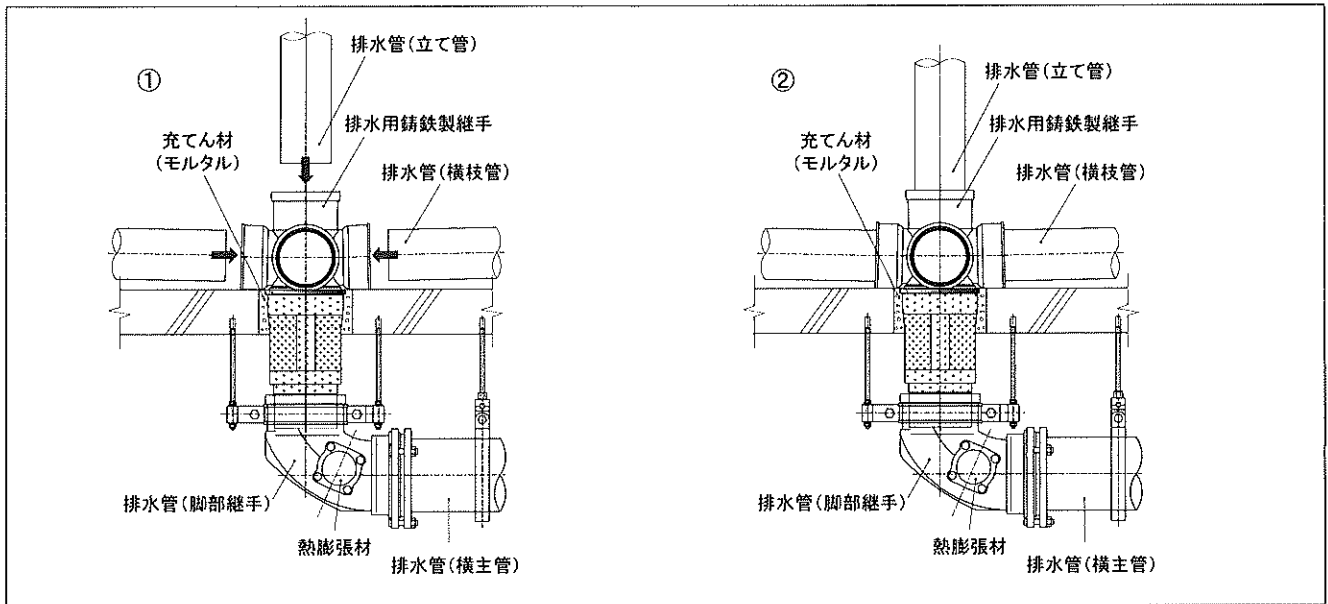
注)寸法および材料構成は2および3のとおり

#### 4. 排水管（立て管）、排水管（横枝管）の配管

排水管（立て管）、排水管（横枝管）の配管手順は、次の 1) による。

- 1) 排水用鑄鉄製継手の立て管受口ゴムリングに排水管（立て管）を、枝管受口ゴムリングに排水管（横枝管）を挿入する（①、②参照）。

#### 排水管（横枝管）、排水管（立て管）の配管要領

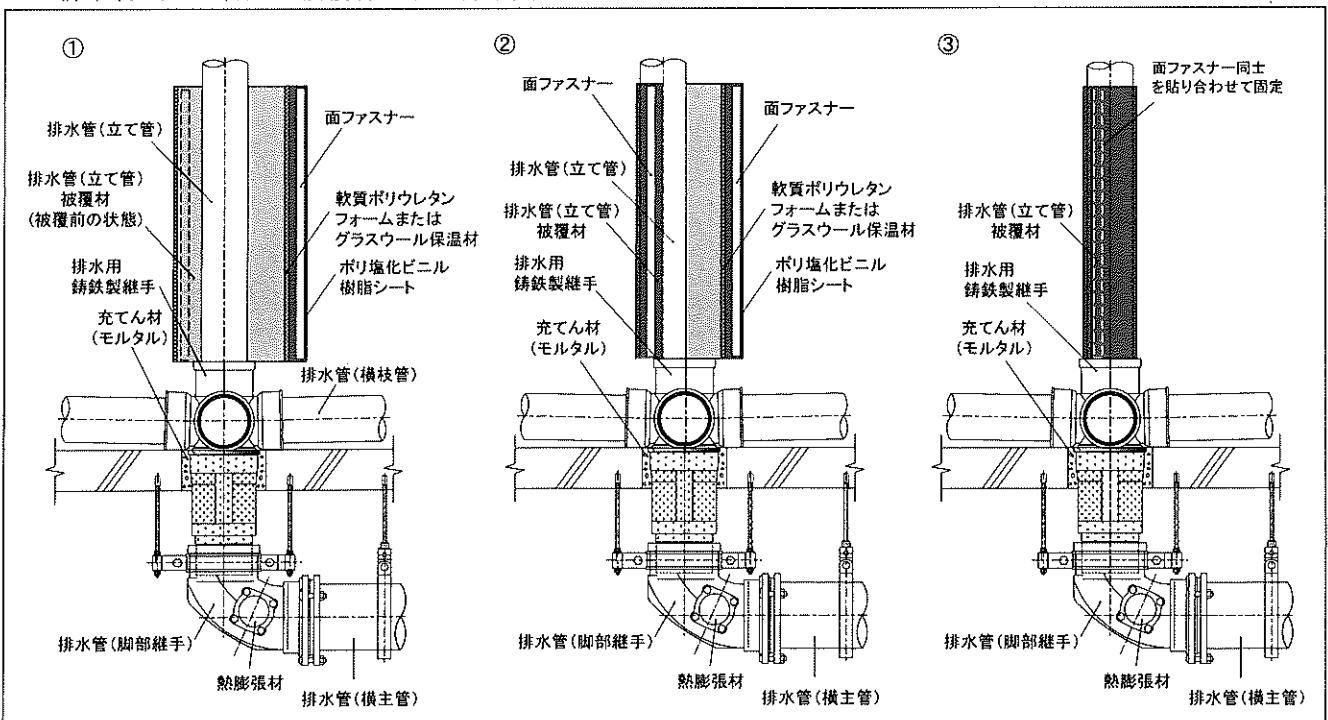


#### 5. 排水管（立て管）への被覆材の取り付け

排水管（立て管）に被覆材を取り付ける場合の手順は、次の 1)～2) による。

- 1) 排水管（立て管）に、排水管（立て管）被覆材を被覆し、面ファスナー同士を貼り合わせて固定する。（①、②、③参照）必要に応じて鉄線で補強する。
- 2) 排水管（立て管）に、排水管（立て管）被覆材が一度に被覆できない場合は、分割して排水管（立て管）に被覆し、必要に応じて、排水管（立て管）被覆材の突き合わせ箇所をポリエチレンクロス粘着テープを貼付する。

#### 排水管（立て管）へ被覆材の取り付け要領



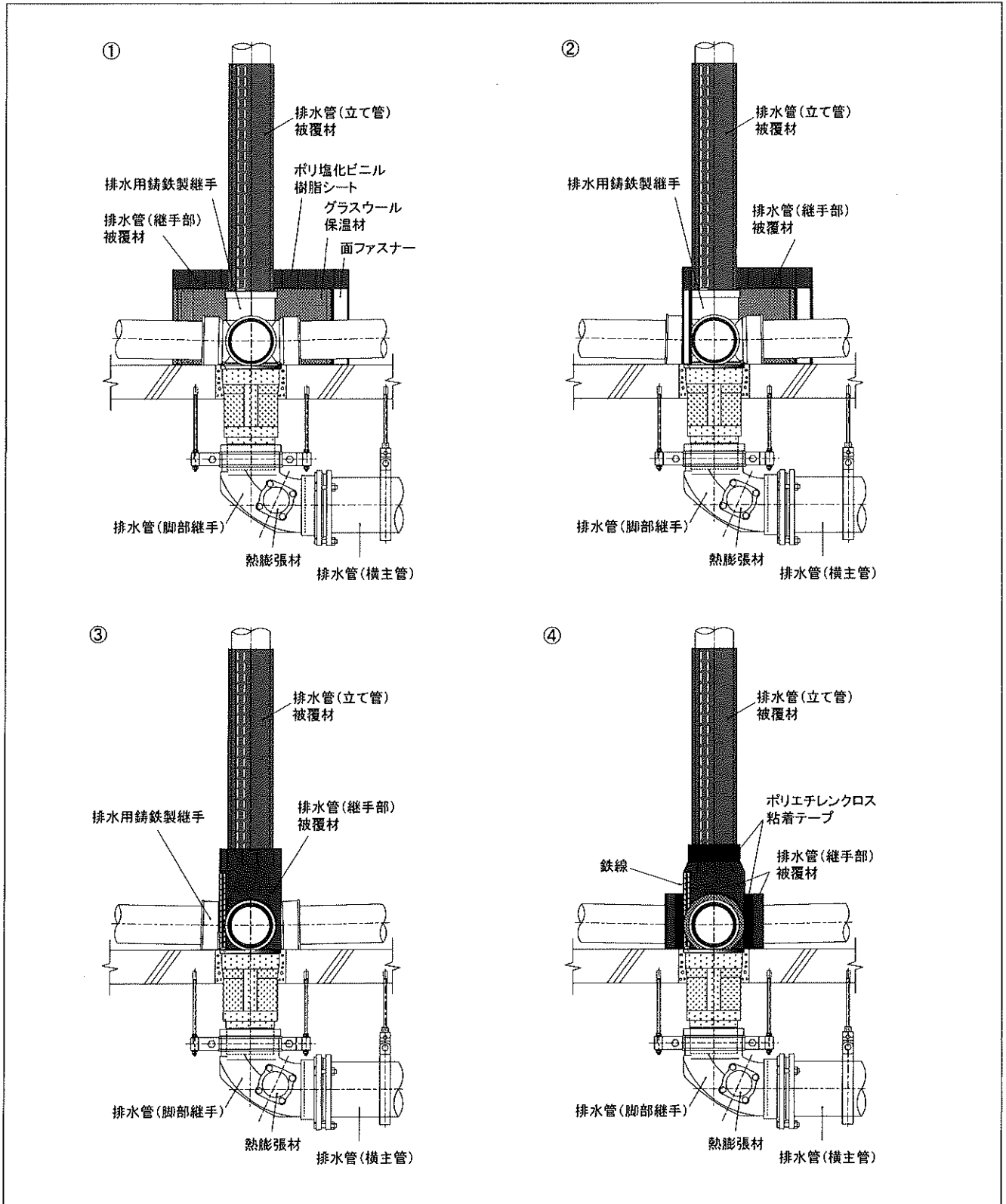
注)寸法および材料構成は 2 および 3 のとおり

6. 排水用鋳鉄製継手、排水管（脚部継手）、排水管（横主管）への被覆材の取り付け

排水用鋳鉄製継手、排水管（脚部継手）、排水管（横主管）への被覆材の取り付け手順は、次の1)～2)による。

- 1) 排水用鋳鉄製継手に、排水管（継手部）被覆材を巻き付け固定する。被覆材の継目は必要に応じてポリエチレンクロス粘着テープで固定する。必要に応じ鉄線にて、排水管（継手部）被覆材、及び排水管（立て管）被覆材の各部の固定を補強する。（①，②，③，④参照）

排水用鋳鉄製継手へ被覆材の取り付け要領



注)寸法および材料構成は2および3のとおり

