

令和元年10月25日

評 定 報 告 書

消防防災用設備機器性能評定委員会  
委員 長 次郎丸 誠男

消防防災用設備機器の種類	防火材等（令8区画貫通配管等）
型 式 記 号	延焼防止機能付排水管
申 請 者 名	株式会社クボタケミックス 大阪府堺市西区石津西町14-2

評定結果

標記令8区画貫通配管等は、別記評定条件の範囲内で使用する場合において、「令8区画及び共住区画の構造並びに当該区画を貫通する配管等の取扱いについて」（平成7年消防予第53号）記1(2)に規定する耐火性能を有しているものと認められる。

対象：床

構 造	： 厚さ 150mm 以上 （鉄筋コンクリート又は鉄骨鉄筋コンクリート）
開 口 部	： 直径 210mm 以下の円形
配管用途	： 排水管及び排水管に付属する通気管



別記

I 評定概要

1 構造及び材料

(1) 構造

延焼防止機能付排水管は、排水集合管の下部に接続される排水立て管の受口に熱膨張材を備えた閉塞部材を取り付けたものである。

ア 貫通部に防振ロックウールを使用しない場合

防振ロックウールを使用しない場合の構造及び区画貫通部の断面図を図-1に示す。

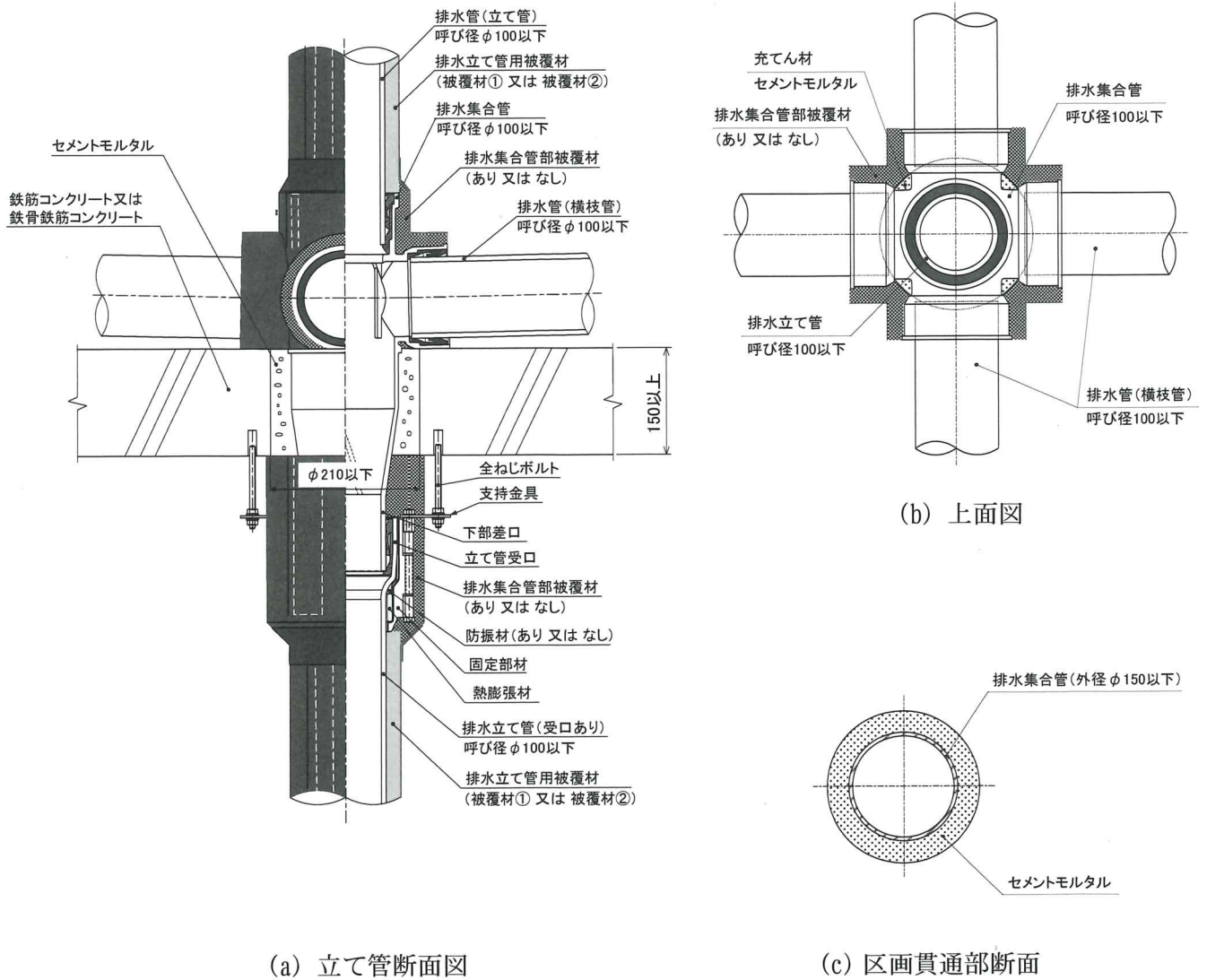


図-1 延焼防止機能付排水管の構造  
(貫通部に防振ロックウールを使用しない場合)

イ 貫通部に防振ロックウールを使用する場合

防振ロックウール及びゴムパッキンを使用する場合の構造及び区画貫通部の断面図を図-2に示す。

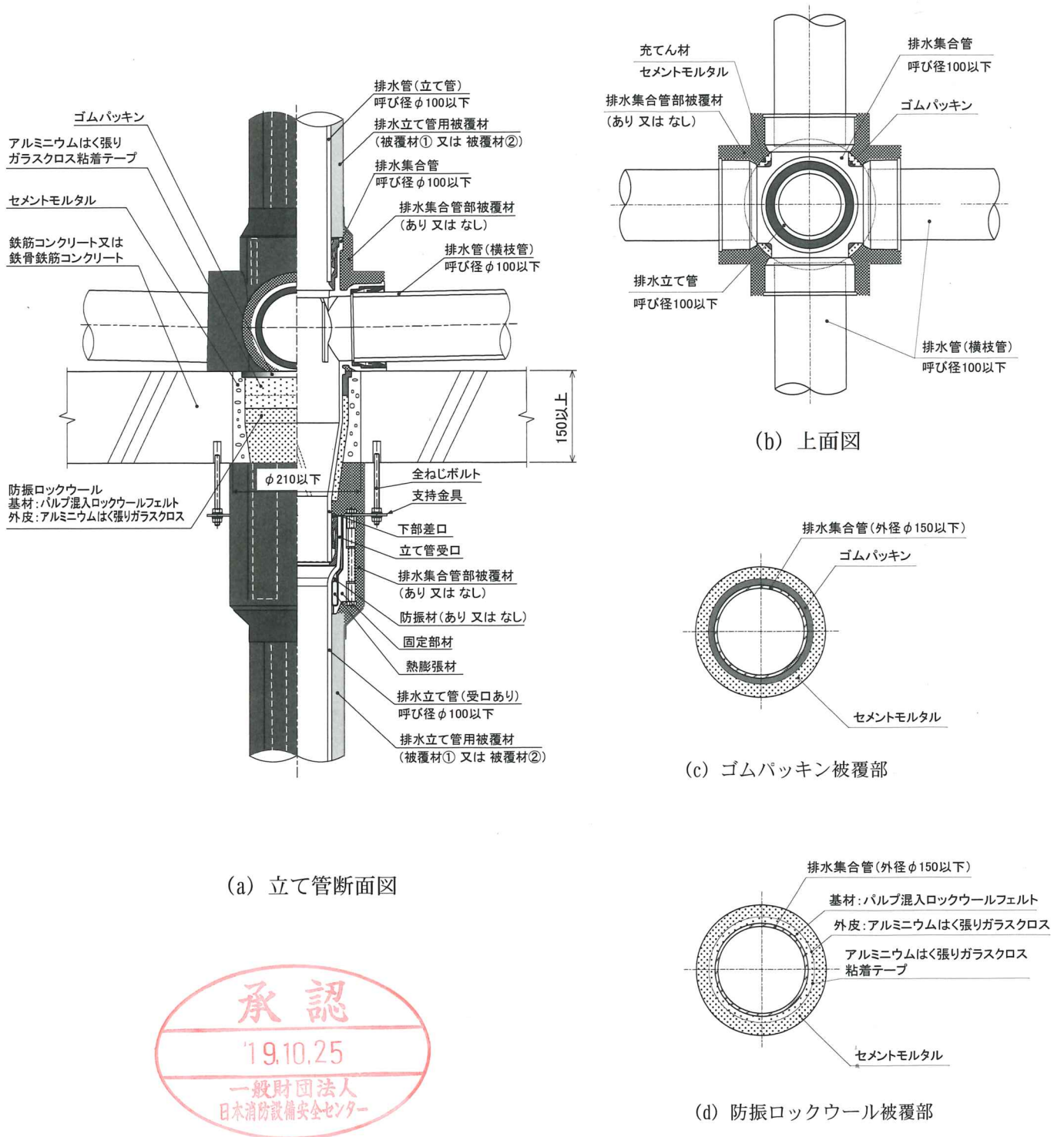


図-2 延焼防止機能付排水管の構造 (貫通部に防振ロックウールを使用する場合)

(2) 材料

ア 熱膨張材

熱膨張性黒鉛を含有したゴム系材料からなり、金属製の固定部材に内蔵される。

(7) 熱膨張材の寸法及び質量

呼び径	厚さ	幅	長さ	質量 (参考値)
75	7.5±2mm	38±2mm	157±2mm	(51.5g)
100	7.5±2mm	38±2mm	198±2mm	(64.9g)

(i) 組成 (質量%)

無機成分：水酸化アルミニウム	10+0、-5
ほう酸	12+3、-3
熱膨張性黒鉛	15+5、-0
その他 (炭酸カルシウムなど)	10+1、-6
有機成分：ブチルゴム	12+3、-2
石油系炭化水素	15+1、-4
その他 (エチレンプロピレンゴムなど)	26+3、-5

(ii) 物理的性質

項目	特性値	試験条件
膨張開始温度	200℃	加熱温度を 25℃単位で上昇
膨張倍率	8 倍以上	300℃×30 分加熱

イ 固定部材

(7) 固定部材本体

排水集合管下部との接続部に熱膨張材を固定するための金属製の部材であり、材質は、JIS G 3141 (冷間圧延鋼板及び鋼帯) に規定される SPCE、SPCD または JIS G 4305 に規定される冷間圧延ステンレス鋼板及び鋼帯とする。

その仕様は次のとおりで、固定部材の構造を図-3 に示す。

長さ：160mm 以下

外径：136mm 以下 (熱膨張材固定部)

厚さ：1.2mm

表面：電気亜鉛めっき又は溶融亜鉛めっき

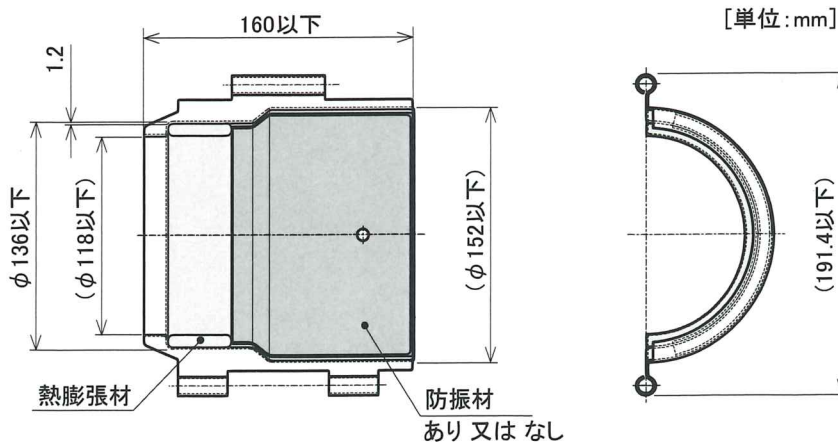


図-3 固定部材の構造

(i) 接着剤

熱膨張材の固定に使用する接着剤は、次のいずれかによる。

- ・合成ゴム系接着剤
- ・シアノアクリレート系接着剤
- ・両面接着テープ

(ii) 防振材

材 質：クロロプレンゴム

厚 さ：1.2mm 以下

接着剤：両面接着テープ

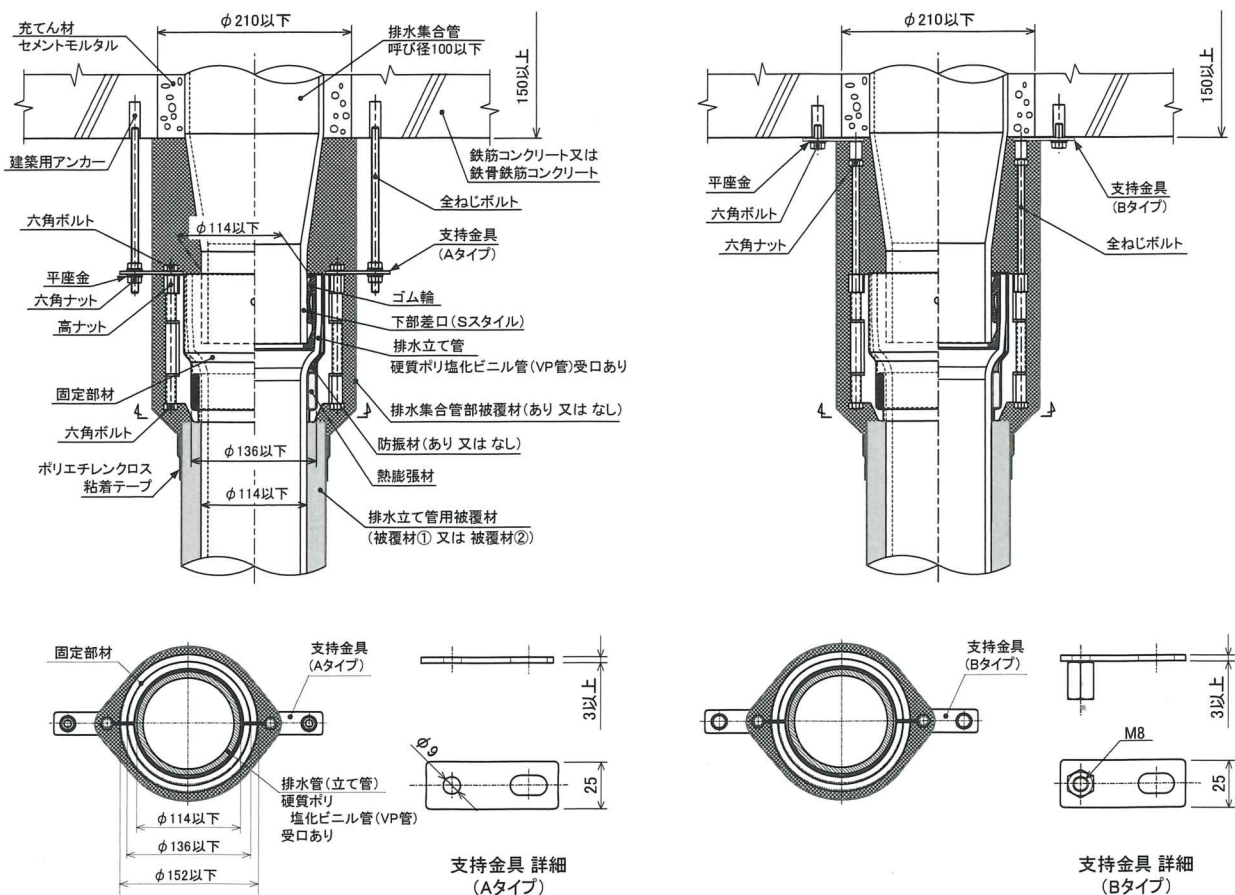
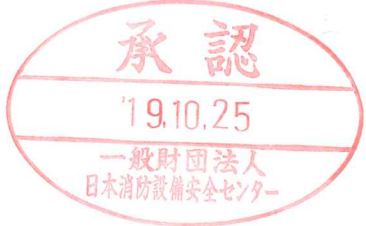
(iii) 接合部材

一対の固定部材本体を接合するための六角ボルトと高ナットである。六角ボルトの呼びは M8×130 とする。高ナットは、M8 高さ 20 以上とし、鋼製六角ボルト・高ナットの表面には、電気亜鉛めっき処理を施す。

ウ 支持金具

固定部材を鉄筋コンクリート部又は鉄骨鉄筋コンクリート部に吊り下げるための部材であり、材質は、JIS G 3101（一般構造用圧延鋼材）に規定される SS400、JIS G 3131（熱間圧延軟鋼板及び鋼帯）に規定される SPHC または JIS G 4305 に規定される冷間圧延ステンレス鋼板及び鋼帯とする。鋼製の支持金具の表面には、電気亜鉛めっき処理を施す。

支持金具にはAタイプとBタイプがあり、その形状・寸法及び吊り下げ方法を図-4に示す。



(a) 支持金具にAタイプを使用する場合

(b) 支持金具にBタイプを使用する場合

図-4 固定部材の支持部詳細

## エ 防振ロックウール

次のいずれかによる。

(ア) なし（貫通部に防振ロックウールを使用しない場合）

(イ) あり（貫通部に防振ロックウールを使用する場合）

排水集合管の一部を被覆するものであり、パルプ混入ロックウールフェルトからなる基材の外皮としてアルミニウムはく張りガラスクロスを張り付けたもので、その寸法等は次のとおりである。

### a 構成

(a) 基材：パルプ混入ロックウールフェルト

(b) 外皮：アルミニウムはく張りガラスクロス

### b 基材

(a) 厚さ：10±4mm

(b) 幅：60mm 以上

(c) 密度：230kg/m<sup>3</sup> 以上

(d) 組成（質量％）

ロックウール（JIS A 9504） 93.3

パルプ 3.0

アクリル系樹脂 3.0

硫酸アルミニウム 0.5

ポリアクリルアミド 0.2

### c 外皮

(a) 厚さ：0.13mm

(b) 摘要

アルミニウムはく：JIS H 4160（アルミニウム及びアルミニウム合金はく）による。

ガラスクロス：JIS R 3414（ガラスクロス）による。

## オ ゴムパッキン

貫通部に防振ロックウールを使用する場合に排水集合管の一部を被覆するものであり、その寸法等は次のとおりである。

(ア) 厚さ：10mm 以下

(イ) 幅：40mm 以下

(ウ) 材質：EPDM（エチレンプロピレンゴム）

(エ) 接着剤：シリル基含有ポリマー（排水集合管との接着に使用）

## カ アルミニウムはく張りガラスクロス粘着テープ

防振ロックウールの外皮として使用するアルミニウムはく張りガラスクロスをテープ状にして、張り付け面に粘着材を塗布したものであり、防振ロックウール及びゴムパッキンを排水集合管に固定するもので、その寸法等は次のとおりである。

### (ア) 構成

a 基材：アルミニウムはく張りガラスクロス

b 粘着剤：ゴム系粘着剤又はアクリル系粘着剤

(イ) 厚さ：0.13mm 以下

(ウ) 幅：50mm 以下

## キ 充てん材

セメントモルタル

普通ポルトランドセメント：砂＝1：3（質量比）



## 2 配管の種類

### (1) 排水集合管

#### ア 寸法

(7) 呼び径：100 以下

胴体部外径：150mm 以下

胴部リブ外径：160mm 以下（幅 12mm 以下）

下部差口外径：114mm 以下

(i) 立て管受口

呼び径：100 以下

外径

a 上部差込み接合タイプ：154mm 以下

b 上部突合せ接合タイプ：114mm 以下

(ii) 枝管受口

呼び径：100 以下

外径：150mm 以下

枝管本数：4 本以下

#### イ 材質

JIS G 5501（ねずみ鉄品）に規定する FC200

#### ウ 表面塗装

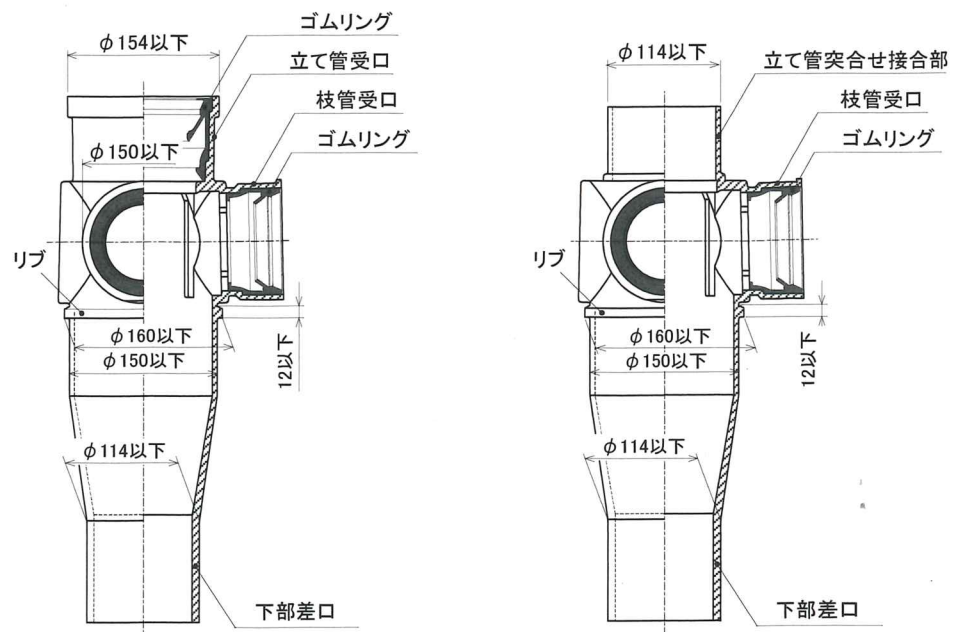
エポキシ樹脂系粉体塗装、塗膜厚 100～500 $\mu$ m

#### エ 接合部品

ゴムリング：EPDM（エチレンプロピレンゴム）、接着剤（エポキシ樹脂系接着剤）

#### オ 下部形状

ストレート差口



(a) 上部差込み接合タイプ

(b) 上部突合せ接合タイプ

図-5 排水集合管の構造

(2) 排水立て管

排水立て管は、硬質ポリ塩化ビニル管 (VP) とする。

ア 規格：JIS K 6741 の VP

イ 寸法：呼び径 100 以下、外径 114mm 以下、内径 100mm 以下

ウ 受口：あり

エ 形状：図-6 のとおり

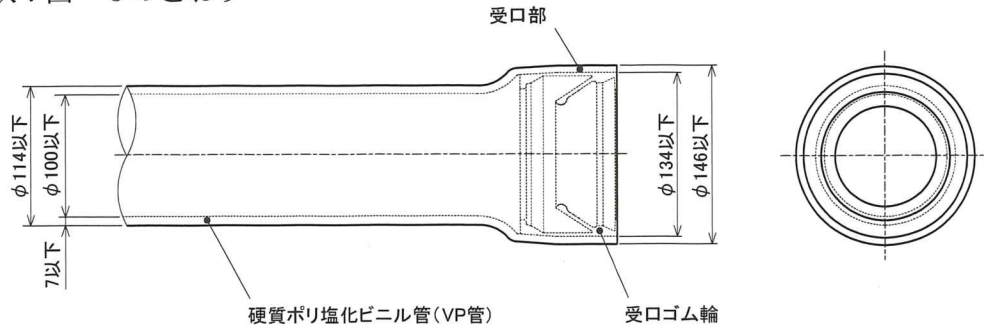


図-6 立て管受口の形状・寸法

オ 受口ゴム輪

(ア) 材質：EPDM (エチレンプロピレンゴム)

(イ) 接着剤：次のいずれかとする。

a なし

b あり エポキシ樹脂系接着剤

(ウ) 形状：図-7 のとおり

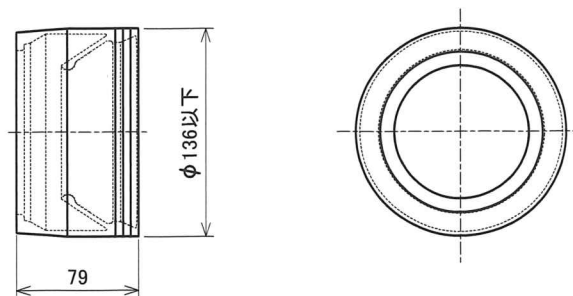


図-7 受口ゴム輪の形状・寸法

(3) 排水横枝管

次のいずれか又は組み合わせとする。

ア 硬質ポリ塩化ビニル管 (VP)

(ア) 規格：JIS K 6741 の VP

(イ) 寸法：呼び径 100 以下、外径 114mm 以下、内径 100mm 以下

イ 硬質ポリ塩化ビニル管 (VU)

(ア) 規格：JIS K 6741 の VU

(イ) 寸法：呼び径 100 以下、外径 114mm 以下、内径 107mm 以下

ウ 耐熱性硬質ポリ塩化ビニル管 (HT)

(ア) 規格：JIS K 6776

(イ) 寸法：呼び径 100 以下、外径 114mm 以下、内径 100mm 以下

エ リサイクル硬質ポリ塩化ビニル発泡三層管 (RF-VP)

(ア) 規格：JIS K 9798

(イ) 寸法：呼び径 100 以下、外径 114mm 以下、内径 100mm 以下



#### (4) 鋳鉄製継手

排水集合管が上部突合せ接合タイプの場合に、排水立て管と排水集合管の上部を接合するための継手であり、その仕様は次のとおりとする。

ア 材質：JIS G 5501（ねずみ鋳鉄品）に規定するFC150以上

イ 寸法：呼び径100以下

#### (5) 排水立て管用被覆材

次のいずれか又は組み合わせとする。

##### ア 被覆材①

軟質ポリウレタンフォーム、ポリ塩化ビニル樹脂シートで構成したものである。排水立て管に被覆した時の断面図を図-8、構造を図-9に示す。

##### (ア) 軟質ポリウレタンフォーム

a 種類 次のいずれかによる。

(a) 軟質ポリウレタンフォーム再生材

(b) 軟質ポリウレタンフォーム

b 厚さ  $(10 \pm 3)$  mm

c 密度  $(50 \pm 10)$  kg/m<sup>3</sup>

##### (イ) ポリ塩化ビニル樹脂シート

a 厚さ 1.8mm以下

b 面密度 5.8kg/m<sup>2</sup>以下

c 固定方法 なし又は縫製による

##### (ウ) 面ファスナー

次のいずれかとする。

a なし

b あり

(a) 材質：ナイロン

(b) 幅：25mm以下

(c) 固定方法：縫製による

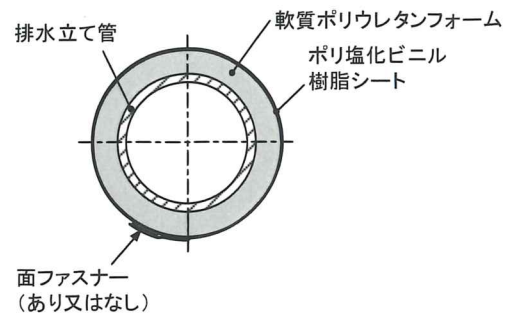


図-8 被覆材①の断面図

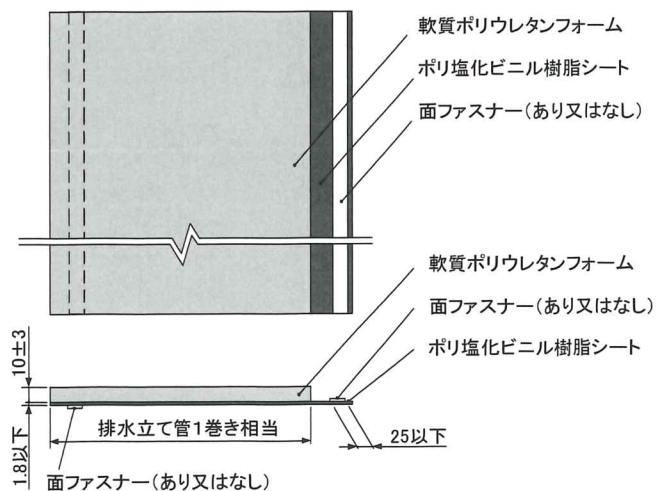


図-9 被覆材①の構造

##### イ 被覆材②

グラスウール保温材、ポリ塩化ビニル樹脂シートで構成したものである。排水立て管に被覆した時の断面図を図-10、構造を図-11に示す。

##### (ア) グラスウール保温材

a 規格：JIS A 9504（人造鉱物繊維保温材）

b 寸法：呼び厚さ 25mm以上

c 密度：24kg/m<sup>3</sup>以上

d 摘要：グラスウール保温材は必要に応じて、ガラスクロスはり合せアルミニウムはくや、はり合せアルミニウムはくなどの外被材を貼り付け、又は表面を被覆してもよい。グラスウールをバインダ等を用いて成形したものについては、成形後の厚さと密度が上記の基準を満たしていること。



- (イ) ポリ塩化ビニル樹脂シート  
次のいずれかとする。
- a なし  
b あり
- (a) 厚 さ：1.8mm 以下  
(b) 面 密 度：5.8kg/m<sup>2</sup> 以下  
(c) 固定方法：なし又は縫製による
- (ウ) 面ファスナー  
次のいずれかとする。

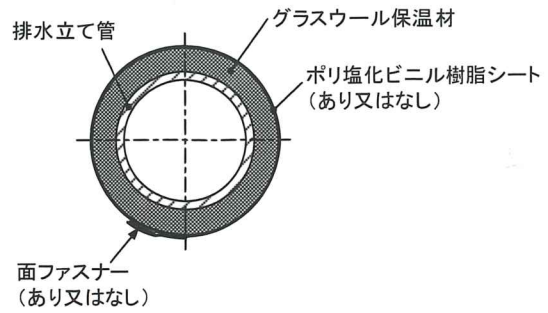


図-10 被覆材②の断面図

- a なし  
b あり
- (a) 材 質：ナイロン  
(b) 幅 : 25mm 以下  
(c) 固定方法：縫製による

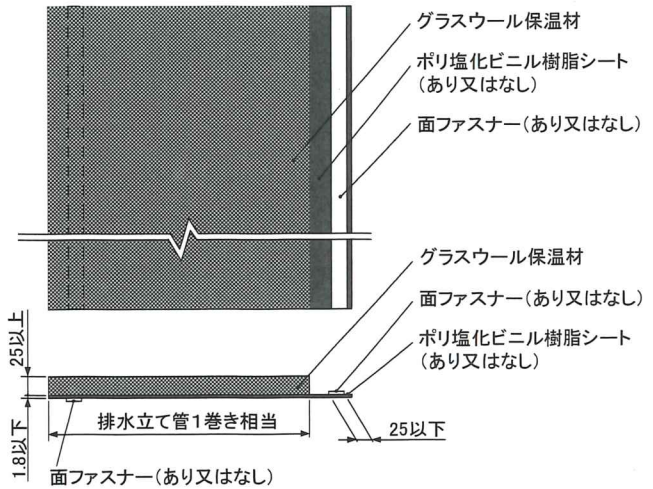


図-11 被覆材②の構造

- (6) 排水集合管部被覆材  
次のいずれかとする。

- ア なし  
イ あり

グラスウール保温材、ポリ塩化ビニル樹脂シートで構成したものである。

- (ア) グラスウール保温材

- a 規格：JIS A 9504 (人造鉱物繊維保温材)  
b 寸法：呼び厚さ 25mm 以上  
c 密度：24kg/m<sup>3</sup> 以上  
d 摘要：グラスウール保温材は必要に応じて、ガラスクロスはり合せアルミニウムはくや、はり合せアルミニウムはくなどの外被材を貼り付け、または表面を被覆してもよい。グラスウールをバインダ等を用いて成形したものについては、成形後の厚さと密度が上記の基準を満たしていること。

- (イ) ポリ塩化ビニル樹脂シート  
次のいずれかとする。

- a なし  
b あり
- (a) 寸 法：呼び厚さ 1.8mm 以下  
(b) 面 密 度：5.8kg/m<sup>2</sup> 以下  
(c) 固定方法：なし、または縫製による



(ウ) 面ファスナー

次のいずれかとする。

a なし

b あり

(a) 材 質：ナイロン

(b) 幅 : 50mm 以下

(c) 固定方法：縫製による

(7) ポリエチレンクロス粘着テープ

排水立て管用被覆材及び排水集合管部被覆材の端部又はこれらの被覆材の接合部において、被覆材を固定する場合に必要なに応じて用いる。

ア 構成

(ア) 基 材：ポリエチレンクロス

(イ) 粘着剤：アクリル系粘着剤

イ 厚さ : 0.23mm 以下

ウ 幅 : 50mm 以下

(8) 鉄線

鉄線は、排水立て管用被覆材及び排水集合管部被覆材のずり落ち防止のため、必要なに応じて亜鉛めっき処理した鋼製の鉄線、きつ甲金網またはステンレス製のホースバンド、きつ甲金網を使用できる。



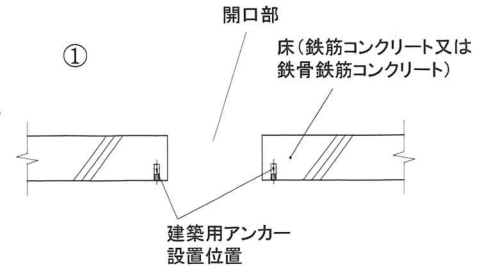
### 3 施工仕様

#### (1) 施工手順

##### ア 開口部の設置及び固定部材の取り付け手順

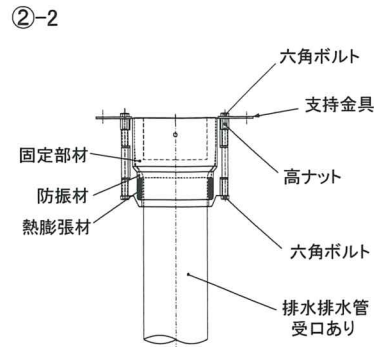
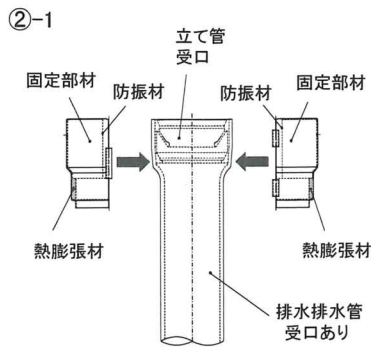
##### ① 開口部の設置

排水集合管を貫通させる場所に、あらかじめ床の打設時にボイド管等を用いて所定の開口部を設ける。



##### ② 固定部材の取り付け (支持金具Aタイプの場合)

熱膨張材等を内蔵させた固定部材を、接合部材を用いて、排水立て管の受口に取り付ける。

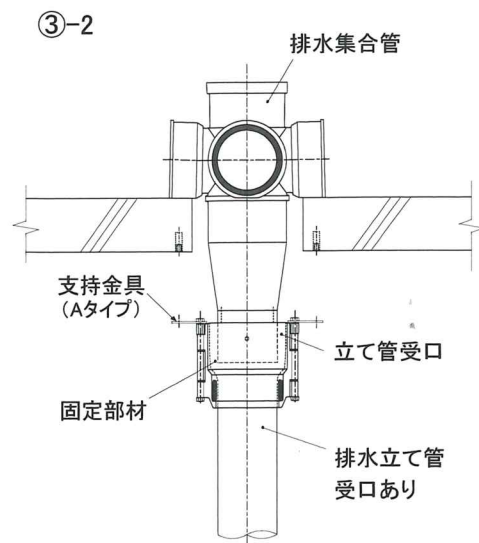
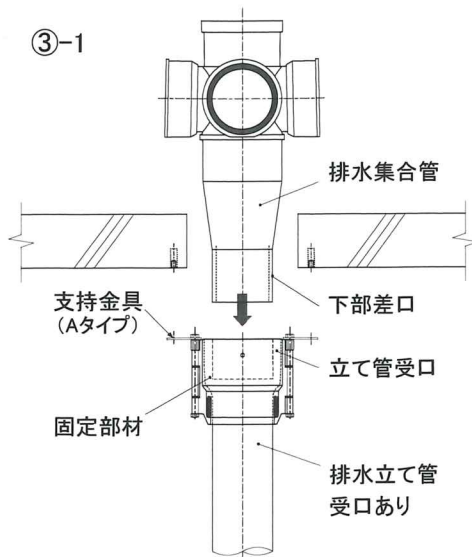


##### イ 排水集合管の据付け及び、貫通部の処置手順

防振ロックウールを使用しない場合、使用する場合共通

##### ③ 排水集合管の据付け

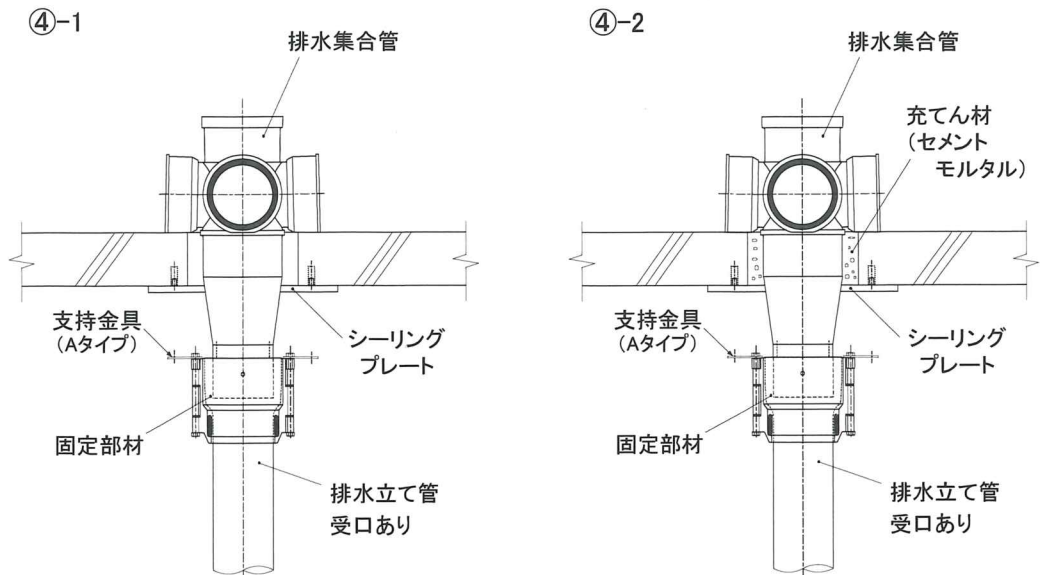
固定部材を受口に取り付けた排水立て管に、排水集合管の下部差口を挿入して接合する。



④ セメントモルタルの充てん

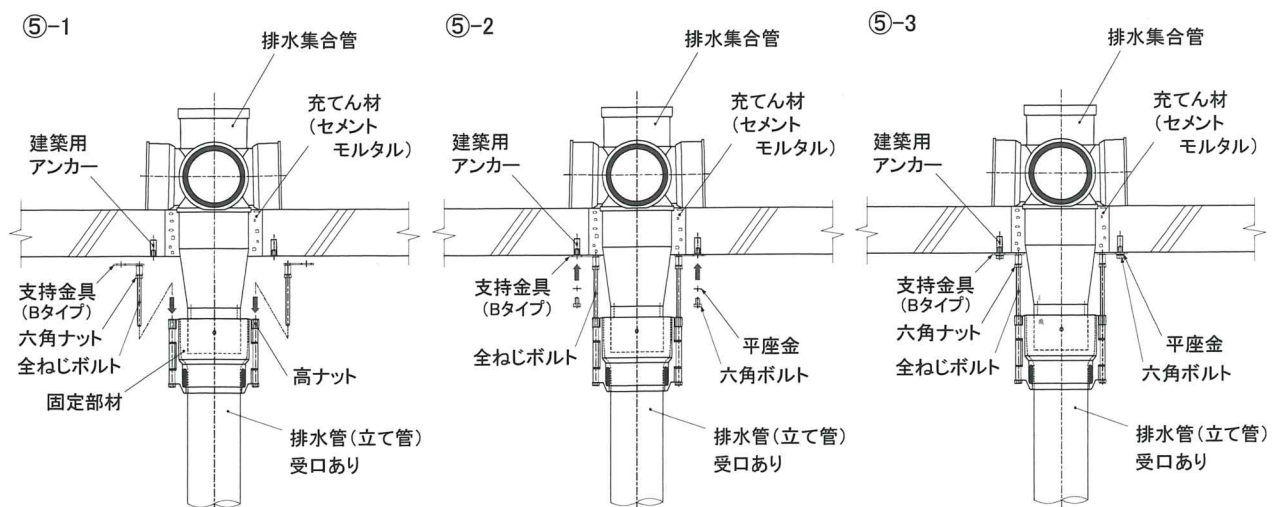
セメントモルタル充填前には、セメントモルタルの落下を防止するために裏面側からシーリングプレートで仮押さえする。セメントモルタルは、普通ポルトランドセメントと砂を1：3の割合で十分から練りした後、最小限の水を加えて混練して作成し、これを排水集合管と開口部の隙間に充填する。

シーリングプレートが不燃材でない場合には、セメントモルタルが完全に硬化した後、これを除去する。



⑤ 支持金具の固定 (Bタイプの場合)

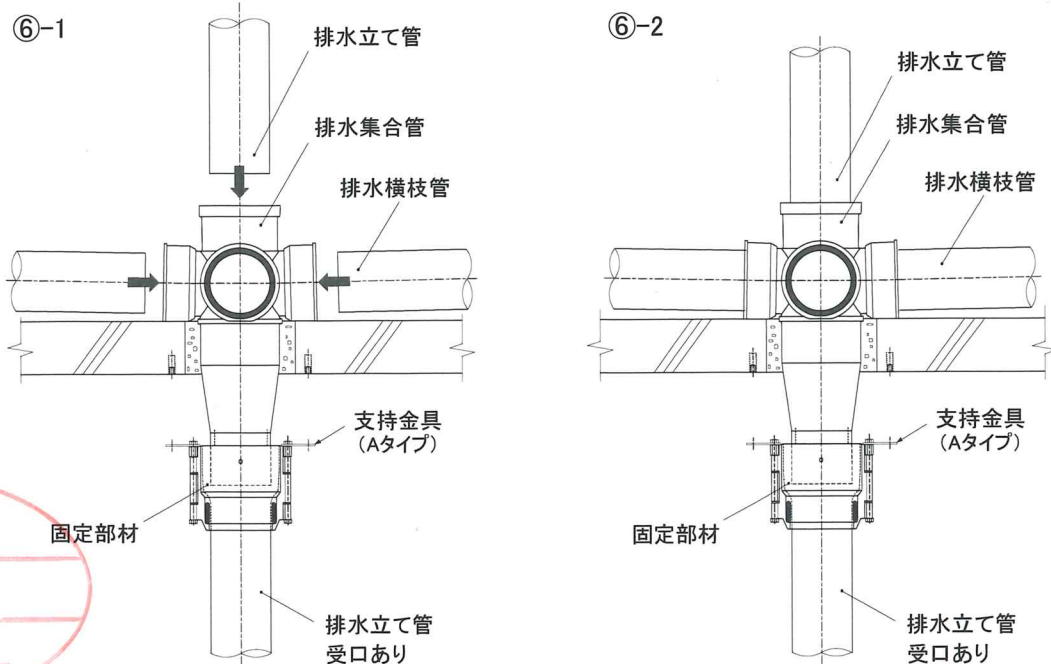
支持金具にBタイプを使用する場合は、スラブに設置した建築用アンカーで支持金具を固定する (⑤-1~⑤-3 参照)。



ウ 排水立て管・排水横枝管の接続手順

⑥ 排水立て管・排水横枝管の接続

排水集合管の立て管受口及び枝管受口に排水集合管上部の排水立て管及び排水横枝管を接続する。

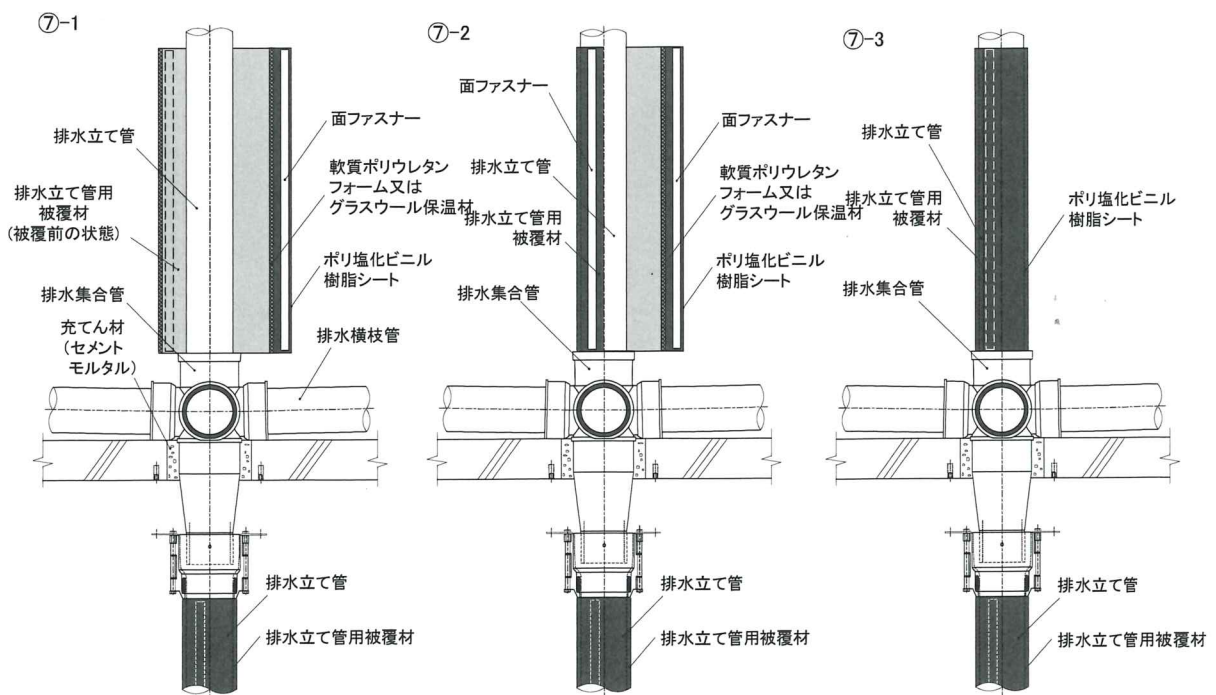


エ 排水立て管・排水集合管への被覆材施工

⑦ 排水立て管用被覆材の巻き付け

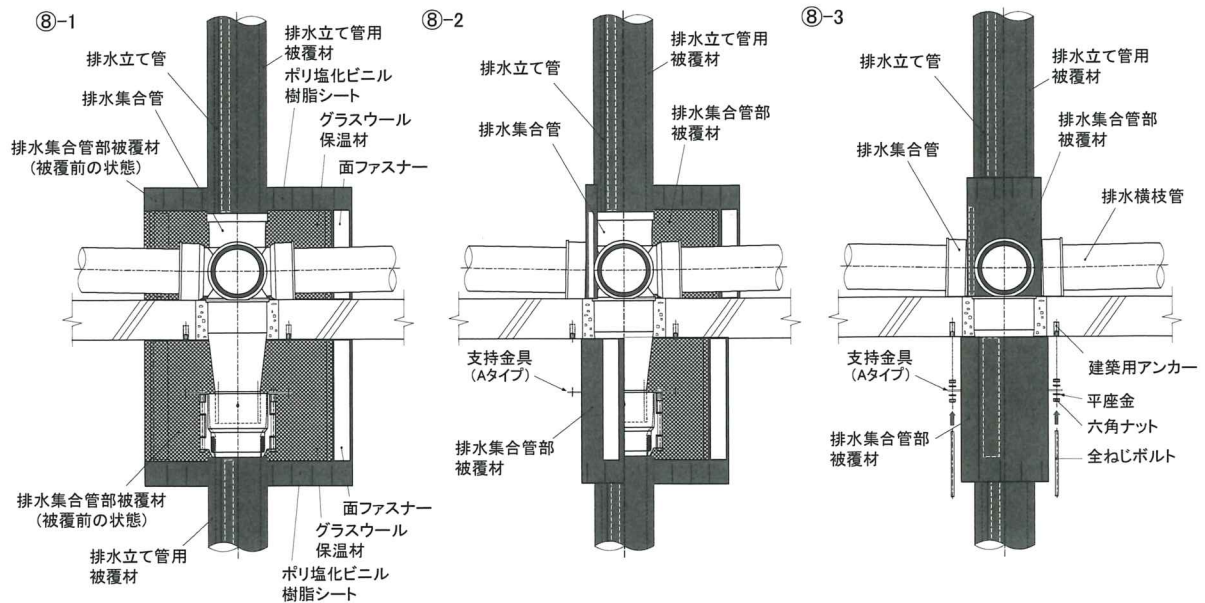
排水立て管部被覆材の軟質ポリウレタンフォーム（被覆材①の場合）又はグラスウール保温材（被覆材②の場合）を内側にして排水立て管に巻き付け、面ファスナーや鉄線等を用いて固定する。

排水立て管部被覆材の突合せ箇所や端部は、必要に応じてポリエチレンクロス粘着テープで固定する。

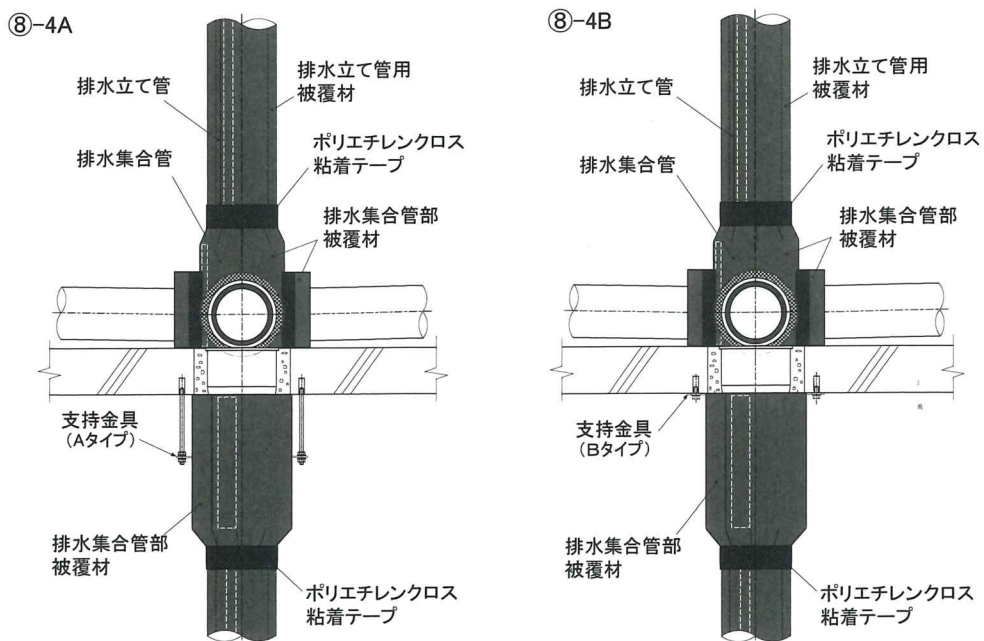


⑧ 排水集合管部被覆材の施工

排水集合管の上部・下部に、グラスウール保温材側を内側、ポリ塩化ビニル樹脂シートを外側にして排水集合管に巻き付け、面ファスナーや鉄線等を用いて固定する。なお、支持金具（Aタイプ）を使用する場合は、排水集合管部被覆材（下部）の施工後、スラブに設置した建築用アンカーで支持金具を固定する。

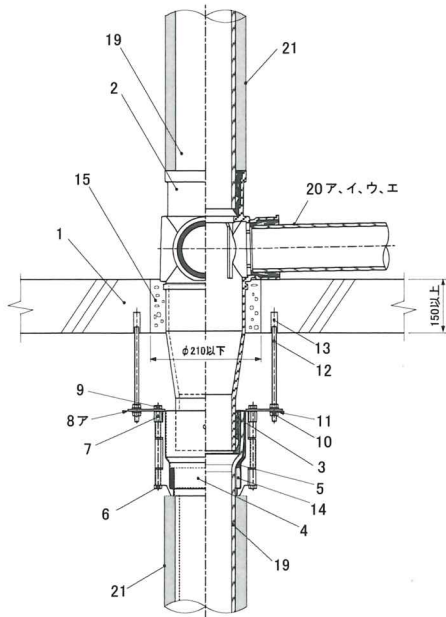


排水集合管部被覆材と排水立て管用被覆材との接続部や、排水集合管部被覆材と横枝管部分の被覆材の接続部など、被覆材の継ぎ目は、必要に応じて、ポリエチレンクロス粘着テープで固定する。また、排水集合管部被覆材等のずり落ちを防止する場合は、必要に応じて鉄線等で固定する。

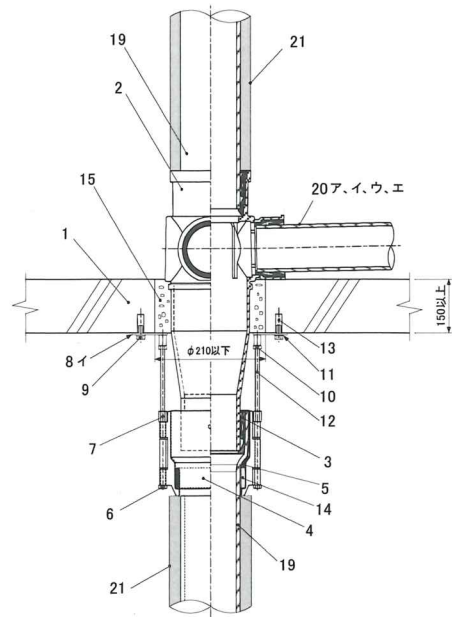


(2) 標準施工図

ア 貫通部に防振ロックウールを使用しない場合（排水集合管部被覆材を巻かない場合）



(a) 支持金具（Aタイプ）を使用する場合



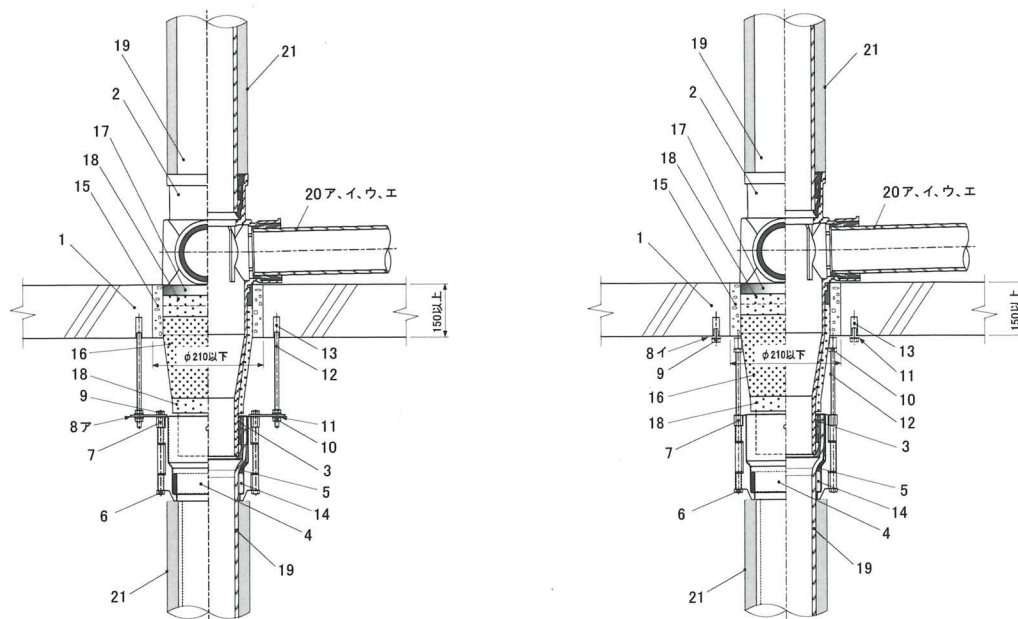
(b) 支持金具（Bタイプ）を使用する場合

No.	適用	備考
1	床（鉄筋コンクリート又は鉄骨鉄筋コンクリート）	厚さ 150mm 以上
2	排水集合管	呼び径 100 以下
3	立て管受口用ゴム輪	
4	固定部材	
5	防振材	あり・なし
6	六角ボルト	
7	高ナット	
8	支持金具	ア. Aタイプ イ. Bタイプ
9	六角ボルト	
10	六角ナット	
11	平座金	
12	全ねじボルト	
13	建築用アンカー	
14	熱膨張材	
15	充てん材（セメントモルタル）	
16		
17		
18		
19	排水立て管	硬質ポリ塩化ビニル管（VP）受口あり 呼び径 100 以下
20	排水横枝管	ア. 硬質ポリ塩化ビニル管（VP） イ. 硬質ポリ塩化ビニル管（VU） ウ. 耐熱性硬質ポリ塩化ビニル管（HT） エ. リサイクル硬質ポリ塩化ビニル発泡三層管（RF-VP） 呼び径 100 以下
21	排水立て管用被覆材	





イ 貫通部に防振ロックウールを使用する場合（排水集合管部被覆材を巻かない場合）



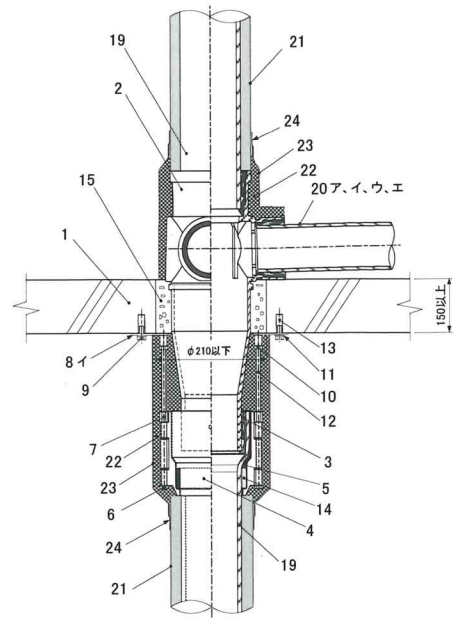
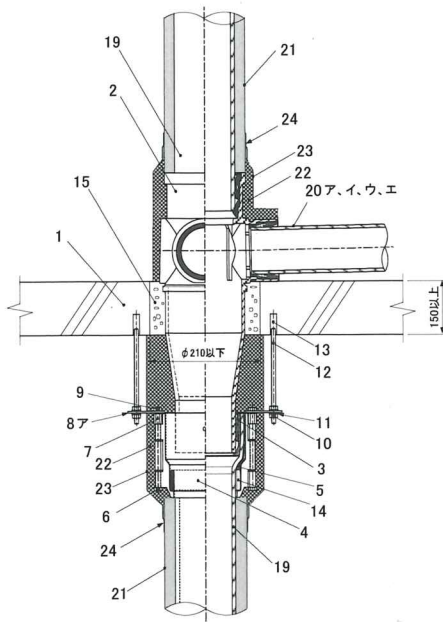
(a) 支持金具（Aタイプ）を使用する場合

(b) 支持金具（Bタイプ）を使用する場合

No.	適用	備考
1	床（鉄筋コンクリート又は鉄骨鉄筋コンクリート）	厚さ 150mm 以上
2	排水集合管	呼び径 100 以下
3	立て管受口用ゴム輪	
4	固定部材	
5	防振材	あり・なし
6	六角ボルト	
7	高ナット	
8	支持金具	ア. Aタイプ イ. Bタイプ
9	六角ボルト	
10	六角ナット	
11	平座金	
12	全ねじボルト	
13	建築用アンカー	
14	熱膨張材	
15	充てん材（セメントモルタル）	
16	防振ロックウール	
17	ゴムパッキン	
18	アルミニウムはく張りガラスクロス粘着テープ	
19	排水立て管	硬質ポリ塩化ビニル管（VP）受口あり 呼び径 100 以下
20	排水横枝管	ア. 硬質ポリ塩化ビニル管（VP） イ. 硬質ポリ塩化ビニル管（VU） ウ. 耐熱性硬質ポリ塩化ビニル管（HT） エ. リサイクル硬質ポリ塩化ビニル発泡三層管（RF-VP） 呼び径 100 以下
21	排水立て管用被覆材	



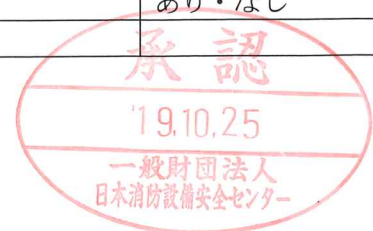
ウ 貫通部に防振ロックウールを使用しない場合（排水集合管部被覆材を巻く場合）



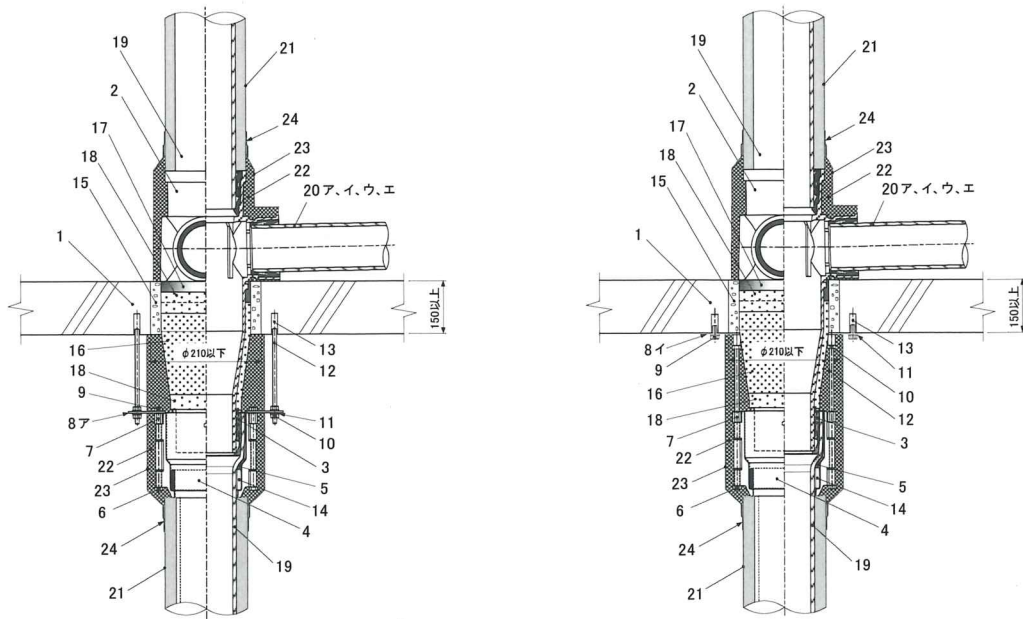
(a) 支持金具（Aタイプ）を使用する場合

(b) 支持金具（Bタイプ）を使用する場合

No.	適用	備考
1	床（鉄筋コンクリート又は鉄骨鉄筋コンクリート）	厚さ 150mm 以上
2	排水集合管	呼び径 100 以下
3	立て管受口用ゴム輪	
4	固定部材	
5	防振材	あり・なし
6	六角ボルト	
7	高ナット	
8	支持金具	ア. Aタイプ イ. Bタイプ
9	六角ボルト	
10	六角ナット	
11	平座金	
12	全ねじボルト	
13	建築用アンカー	
14	熱膨張材	
15	充てん材（セメントモルタル）	
16		
17		
18		
19	排水立て管	硬質ポリ塩化ビニル管（VP）受口あり 呼び径 100 以下
20	排水横枝管	ア. 硬質ポリ塩化ビニル管（VP） イ. 硬質ポリ塩化ビニル管（VU） ウ. 耐熱性硬質ポリ塩化ビニル管（HT） エ. リサイクル硬質ポリ塩化ビニル発泡三層管（RF-VP） 呼び径 100 以下
21	排水立て管用被覆材	
22	排水集合管部被覆材（グラスウール保温材）	
23	排水集合管部被覆材（ポリ塩化ビニル樹脂シート）	あり・なし
24	ポリエチレンクロス粘着テープ	



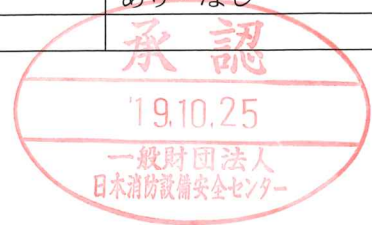
エ 貫通部に防振ロックウールを使用する場合（排水集合管部被覆材を巻く場合）



(a) 支持金具（Aタイプ）を使用する場合

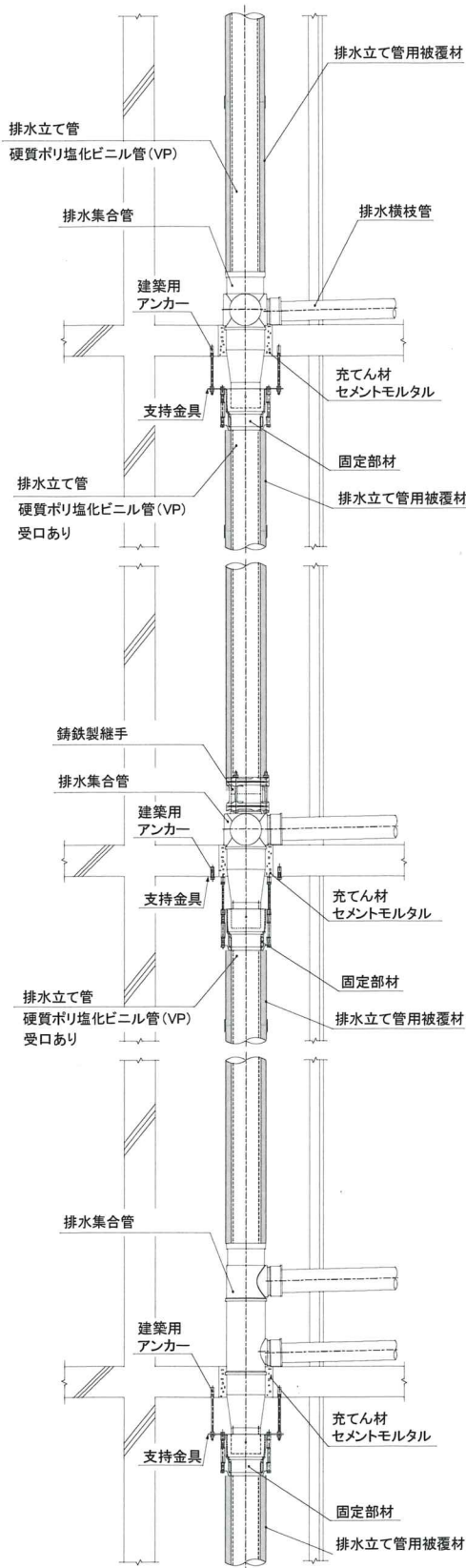
(b) 支持金具（Bタイプ）を使用する場合

No.	適用	備考
1	床（鉄筋コンクリート又は鉄骨鉄筋コンクリート）	厚さ 150mm 以上
2	排水集合管	呼び径 100 以下
3	立て管受口用ゴム輪	
4	固定部材	
5	防振材	あり・なし
6	六角ボルト	
7	高ナット	
8	支持金具	ア. Aタイプ イ. Bタイプ
9	六角ボルト	
10	六角ナット	
11	平座金	
12	全ねじボルト	
13	建築用アンカー	
14	熱膨張材	
15	充てん材（セメントモルタル）	
16	防振ロックウール	
17	ゴムパッキン	
18	アルミニウムはく張りガラスクロス粘着テープ	
19	排水立て管	硬質ポリ塩化ビニル管（VP）受口あり 呼び径 100 以下
20	排水横枝管	ア. 硬質ポリ塩化ビニル管（VP） イ. 硬質ポリ塩化ビニル管（VU） ウ. 耐熱性硬質ポリ塩化ビニル管（HT） エ. リサイクル硬質ポリ塩化ビニル発泡三層管（RF-VP） 呼び径 100 以下
21	排水立て管用被覆材	
22	排水集合管部被覆材（グラスウール保温材）	
23	排水集合管部被覆材（ポリ塩化ビニル樹脂シート）	あり・なし
24	ポリエチレンクロス粘着テープ	

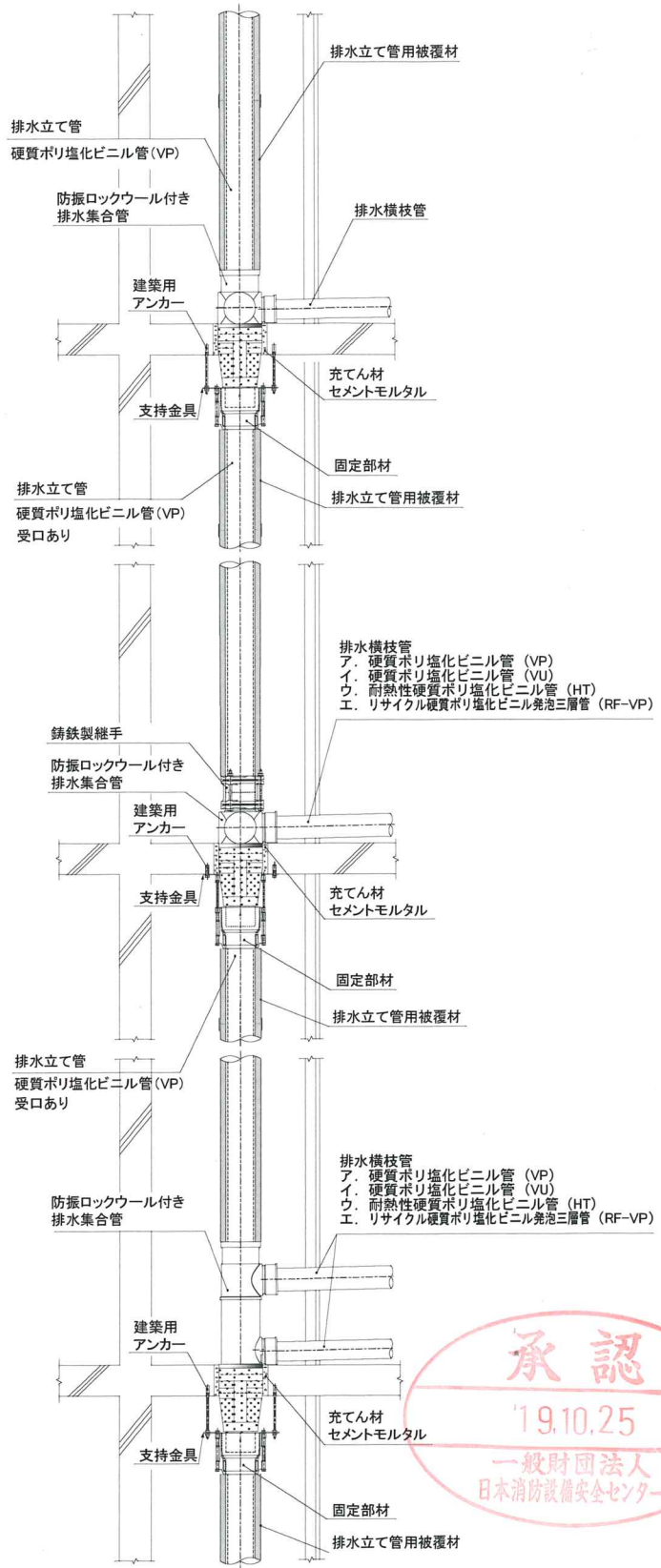


(3) 施工図例

ア 排水集合管に被覆材を巻かない場合



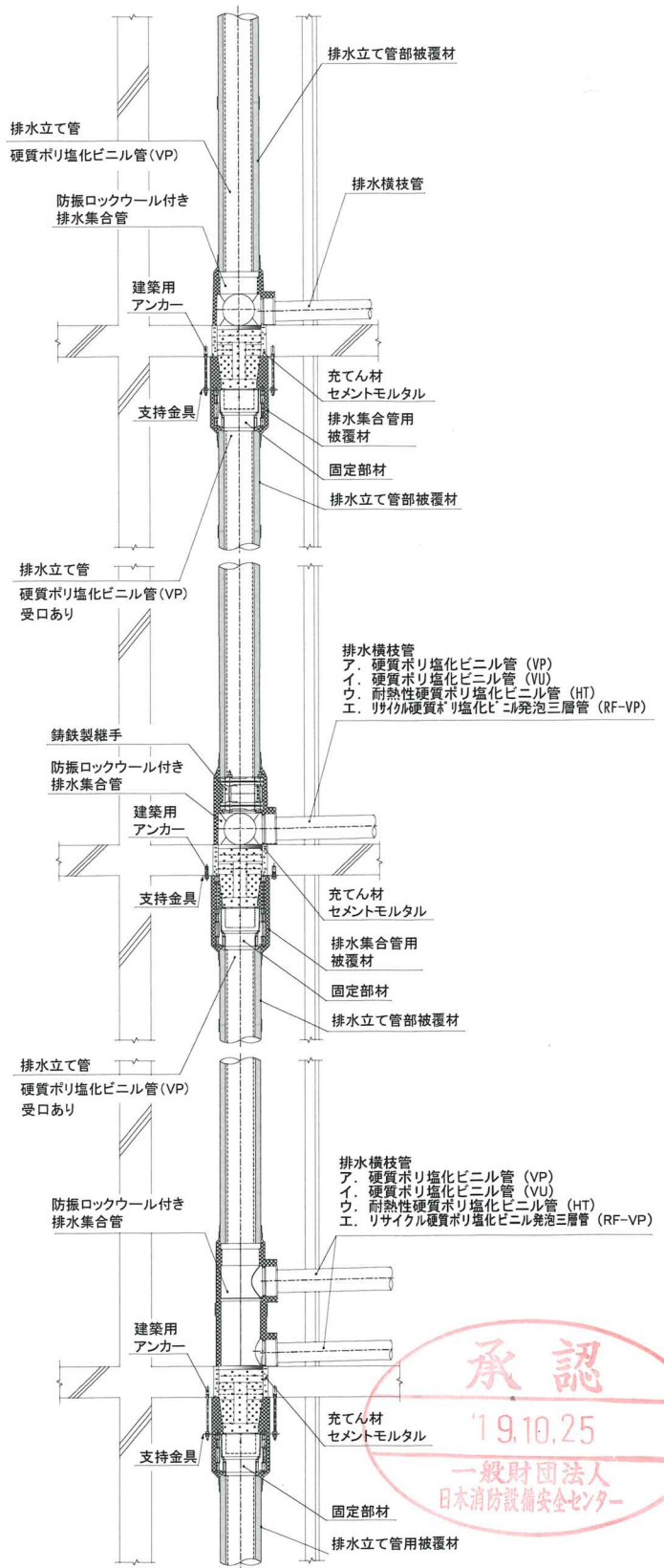
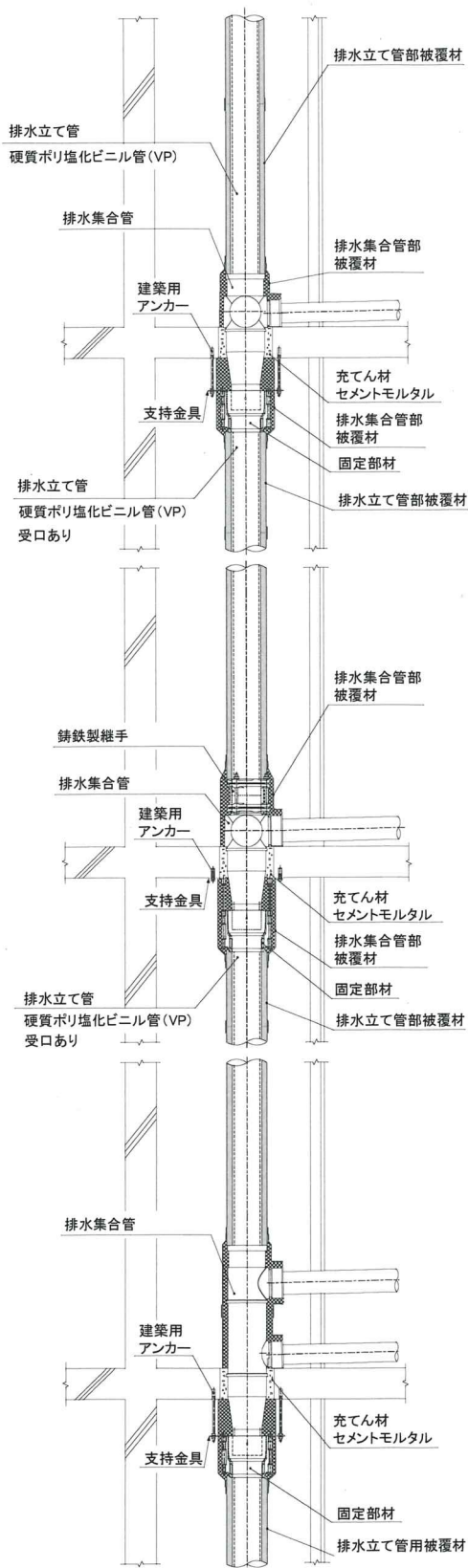
(7) 貫通部に防振ロックウールを使用しない場合



(イ) 貫通部に防振ロックウールを使用する場合



イ 排水集合管に被覆材を巻く場合



(7) 貫通部に防振ロックウールを使用しない場合

(i) 貫通部に防振ロックウールを使用する場合



4 試験結果の概要

本工法の耐火性能については、以下のとおりである。

試験項目	試験内容	試験結果
区画貫通部の耐火性能(床)	試験体：A (排水集合管部被覆材を巻く場合) 1 床材質 鉄筋コンクリート 2 床厚 150mm 3 開口部 φ210mm 4 貫通配管 <ul style="list-style-type: none"> <li>・排水用鋳鉄製継手 (排水集合管) 呼び径 100 (胴体部外径 150mm、差口部外径 114mm)</li> <li>・継手部被覆材 (防振ロックウール) アルミニウムはく張りガラスクロス張りパルプ混入ロックウールフェルト (厚さ 10.13mm) ゴムパッキン (厚さ 10mm)</li> <li>・熱膨張材 厚さ 7.5mm</li> <li>・排水立て管 硬質ポリ塩化ビニル管 (VP) 受口あり 呼び径 100 (外径 114mm)</li> <li>・排水立て管用被覆材 軟質ポリウレタンフォーム (厚さ 10mm、密度 50kg/m<sup>3</sup>) ポリ塩化ビニル樹脂シート (厚さ 1.8mm、面密度 5.8kg/m<sup>2</sup>) 面ファスナー、ポリエチレンクロス粘着テープ</li> <li>・排水集合管部被覆材 グラスウール保温材 (厚さ 25mm、密度 24kg/m<sup>3</sup>) ポリ塩化ビニル樹脂シート (厚さ 1.8mm、面密度 5.8kg/m<sup>2</sup>) 面ファスナー、ポリエチレンクロス粘着テープ</li> <li>・横枝管 硬質ポリ塩化ビニル管 (VP) 呼び径 100 (外径 114mm) 硬質ポリ塩化ビニル管 (VU) 呼び径 100 (外径 114mm) 耐熱性硬質ポリ塩化ビニル管 (HT) 呼び径 100 (外径 114mm) リサイクル発泡三層管 (RF-VP) 呼び径 100 (外径 114mm)</li> </ul> 5 埋め戻し セメントモルタル	良 (2時間耐火)
	試験体：B (排水集合管部被覆材を巻く場合) 1 床材質 鉄筋コンクリート 2 床厚 150mm 3 開口部 φ210mm 4 貫通配管 <ul style="list-style-type: none"> <li>・排水用鋳鉄製継手 (排水集合管) 呼び径 100 (胴体部外径 150mm、差口部外径 114mm)</li> <li>・熱膨張材 厚さ 7.5mm</li> <li>・排水立て管 硬質ポリ塩化ビニル管 (VP) 受口あり 呼び径 100 (外径 114mm)</li> <li>・排水立て管用被覆材 軟質ポリウレタンフォーム (厚さ 10mm、密度 50kg/m<sup>3</sup>) ポリ塩化ビニル樹脂シート (厚さ 1.8mm、面密度 5.8kg/m<sup>2</sup>) 面ファスナー、ポリエチレンクロス粘着テープ</li> <li>・排水集合管部被覆材 グラスウール保温材 (厚さ 25mm、密度 24kg/m<sup>3</sup>) ポリ塩化ビニル樹脂シート (厚さ 1.8mm、面密度 5.8kg/m<sup>2</sup>) 面ファスナー、ポリエチレンクロス粘着テープ</li> <li>・横枝管 硬質ポリ塩化ビニル管 (VP) 呼び径 100 (外径 114mm) 硬質ポリ塩化ビニル管 (VU) 呼び径 100 (外径 114mm) 耐熱性硬質ポリ塩化ビニル管 (HT) 呼び径 100 (外径 114mm) リサイクル発泡三層管 (RF-VP) 呼び径 100 (外径 114mm)</li> </ul> 5 埋め戻し セメントモルタル	良 (2時間耐火)



試験項目	試験内容	試験結果
区画貫通部の耐火性能(床)	<p>試験体：C（排水集合管部被覆材を巻かない場合）</p> <p>1 床材質 鉄筋コンクリート</p> <p>2 床厚 150mm</p> <p>3 開口部 φ210mm</p> <p>4 貫通配管</p> <ul style="list-style-type: none"> <li>・排水用鋳鉄製継手（排水集合管） 呼び径 100（胴体部外径 150mm、差口部外径 114mm）</li> <li>・継手部被覆材（防振ロックウール） アルミニウムはく張りガラスクロス張りパルプ混入ロックウールフェルト（厚さ 10.13mm） ゴムパッキン（厚さ 10mm）</li> <li>・熱膨張材 厚さ 7.5mm</li> <li>・排水立て管 硬質ポリ塩化ビニル管 (VP) 受口あり 呼び径 100（外径 114mm）</li> <li>・排水立て管用被覆材 軟質ポリウレタンフォーム（厚さ 10mm、密度 50kg/m<sup>3</sup>） ポリ塩化ビニル樹脂シート（厚さ 1.8mm、面密度 5.8kg/m<sup>2</sup>） 面ファスナー、ポリエチレンクロス粘着テープ</li> <li>・横枝管 硬質ポリ塩化ビニル管 (VP) 呼び径 100（外径 114mm） 硬質ポリ塩化ビニル管 (VU) 呼び径 100（外径 114mm） 耐熱性硬質ポリ塩化ビニル管 (HT) 呼び径 100（外径 114mm） リサイクル発泡三層管 (RF-VP) 呼び径 100（外径 114mm）</li> </ul> <p>5 埋め戻し セメントモルタル</p>	良 (2時間耐火)
	<p>試験体：D（排水集合管部被覆材を巻かない場合）</p> <p>1 床材質 鉄筋コンクリート</p> <p>2 床厚 150mm</p> <p>3 開口部 φ210mm</p> <p>4 貫通配管</p> <ul style="list-style-type: none"> <li>・排水用鋳鉄製継手（排水集合管） 呼び径 100（胴体部外径 150mm、差口部外径 114mm）</li> <li>・熱膨張材 厚さ 7.5mm</li> <li>・立て管 硬質ポリ塩化ビニル管 (VP) 受口あり 呼び径 100（外径 114mm）</li> <li>・排水立て管用被覆材 軟質ポリウレタンフォーム（厚さ 10mm、密度 50kg/m<sup>3</sup>） ポリ塩化ビニル樹脂シート（厚さ 1.8mm、面密度 5.8kg/m<sup>2</sup>） 面ファスナー、ポリエチレンクロス粘着テープ</li> <li>・横枝管 硬質ポリ塩化ビニル管 (VP) 呼び径 100（外径 114mm） 硬質ポリ塩化ビニル管 (VU) 呼び径 100（外径 114mm） 耐熱性硬質ポリ塩化ビニル管 (HT) 呼び径 100（外径 114mm） リサイクル発泡三層管 (RF-VP) 呼び径 100（外径 114mm）</li> </ul> <p>5 埋め戻し セメントモルタル</p>	良 (2時間耐火)



## II 評定条件

### 1 施工上の条件

- (1) 令8区画を構成する鉄筋コンクリート又は鉄骨鉄筋コンクリートからなる耐火構造の床（以下、「耐火構造の床」という。）を、排水管及び排水管に付属する通気管が貫通する部位に適用すること。
- (2) 配管等を貫通させるために設ける開口部は、直径210mm以下の円形であること。
- (3) 配管等を貫通させるために設ける穴相互の離隔距離は、貫通するために設ける穴の直径の大きな方の距離以上（ただし直径が200mm以下にあっては200mm以上）であること。
- (4) 開口部を貫通する配管は、「I 評定概要 2 配管の種類」に記すところによること。
- (5) 厚さ150mm以上の耐火構造の床に適用すること。
- (6) 貫通部は、施工仕様に基づく詳細な施工方法に関するマニュアルにより施工すること。

### 2 品質管理上の条件

熱膨張材を300℃で30分間加熱したときの膨張倍率が8倍以上であることを製造ロットごとに確認すること。

