

1 中高層物件対応のスタンダードモデル

曲面の羽根(旋回羽根)で排水を旋回させて排水管内の圧力変動を抑制。
中高層の集合住宅に対応できる高い排水能力を発揮します。

立て管規模	10階	20階	30階
排水能力(*1)	7.6L/s	5.8 L/s	5.4L/s

4SL・4SLT・4SLII-※-0・4SLTII-※-0は、同じ排水能力です。

接続器具					対応可能な 立て管規模(*2)
便器	洗面器	洗濯機	浴槽	台所	
○					30階まで
	○	○	○		30階まで
				○	30階まで
○	○	○	○		17階まで
○	○	○	○	○	14階まで



2 豊富な枝管バリエーション

様々な枝管タイプを取り揃えているとともに、それらの組み合わせの自由度が高く、枝管のバリエーションが豊富です。
4SLシリーズの枝管の組み合わせは全部で5027通り(*3)。
現場毎の納まりに合わせて、枝管の組み合わせをご選定いただけます。

Lバンド							
支持金具							
シンドカット							
関連商品	通常枝50 (1)	通常枝65 (2)	通常枝75 (3)	通常枝100 (4)	Z枝75 (6)P110	Z枝75 (6)P140	U枝75 (7)

排水ヘッド							
サニタリーバンド・VS							
差込み形 RJ管							
QM継手							
メカニカル形 1種管	エルボ枝50 左回り(L1)	エルボ枝65 左回り(L2)	エルボ枝75 左回り(L3)	エルボ枝50 右回り(R1)	エルボ枝65 右回り(R2)	エルボ枝75 右回り(R3)	掃除口[CO] (P)

*1 SHASE-S218の試験により得られた結果と、その結果を排水能力低減率で補正した値を表記しています。

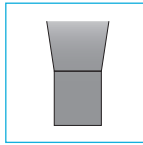
*2 接続数=階層数の場合について表記しています。

*3 本カタログ掲載機種以外も含めた、すべての製作可能な機種の数です。(特注品・CO付も含む)

3 下部スタイルを3種類から選択可能

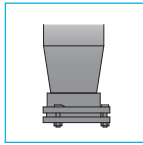
下部スタイルは、排水立て管材に応じて、片受けスタイル(S)、両受けスタイル(W)、カンペイ君(WKP)から選択可能。カンペイ君により、排水立て管・横枝管を塩ビ管で配管可能となります。

片受けスタイル(S)



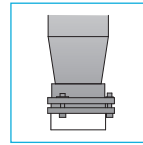
〈対応する直管・継手〉
 ●RJ鋳鉄管
 ●メカニカル形1種管
 ●カンペイ立て管
 ●その他受け口直管・継手
 ●各種ノーハブジョイント

両受けスタイル(W)



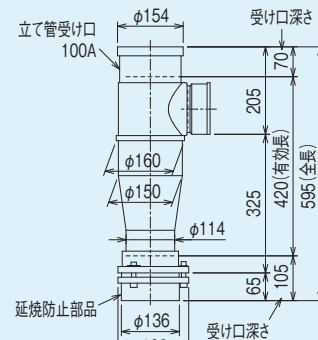
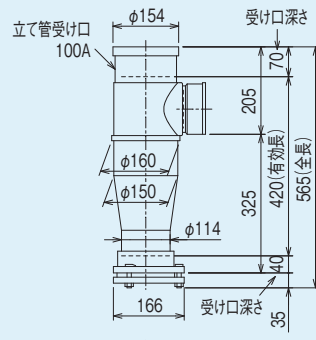
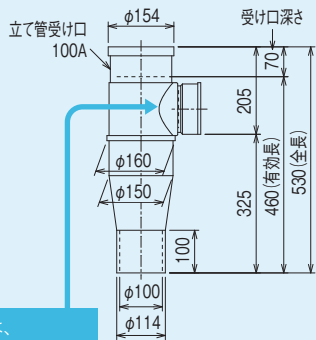
〈対応する直管・継手〉
 ●塩ビライニング鋼管
 ●耐火二層管(内管VP)

カンペイ君(WKP)



〈対応する直管・継手〉
 ●耐火二層管(内管VP)
 ●塩ビ管(VP)

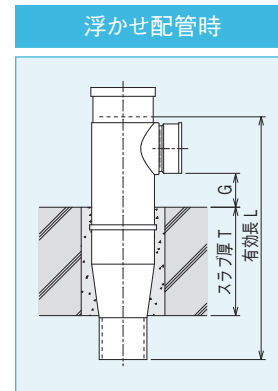
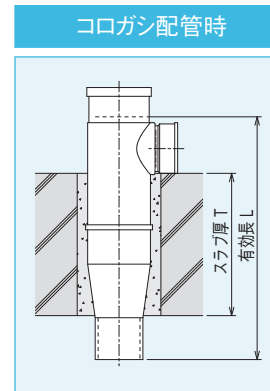
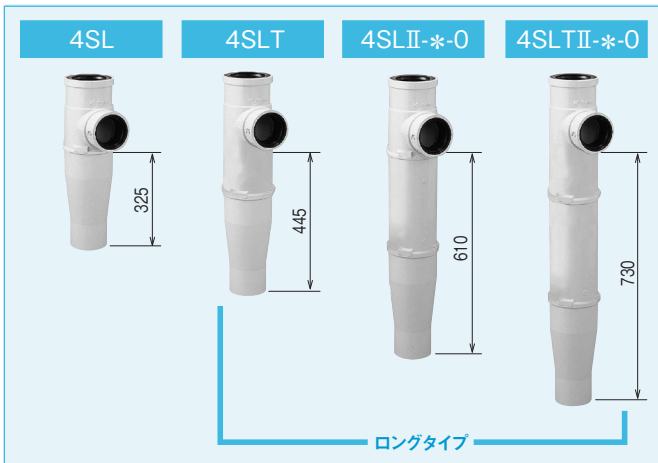
排水立て管・横枝管を塩ビ管で配管可能に!



枝管は、
 ●1枝
 ●2枝(90°、180°)
 ●3枝
 ●3枝+掃除口
 ●なし
 に対応可能です。

4 ロングタイプも品揃え

本体の長いロングタイプを3パターン品揃え。厚肉スラブや浮かせ配管、高い階高などに対応します。



足伸ばしも可能です(4SLTII-*0を除く)

(mm)

機種	有効長(L)			コロガシ配管時のスラブ厚(T) または 浮かせ配管時の枝下(G)+スラブ厚(T)					
	S	W	WKP	シンドカットなし			シンドカットあり		
				S(*1)	W	WKP	S(*2)	W	WKP
4SL	460	420	420	~240	~270	~270	~220	~260	~260
4SLT	580	540	540	~360	~390	~390	~340	~380	~380
4SLII-*0	745	705	705	~525	~555	~555	~500	~540	~540
4SLTII-*0	865	825	825	~645	~675	~675	~620	~660	~660

*1 差込み形RJ管またはカンペイ立て管(標準タイプ)と接続する場合の値を掲載しています。(カンペイ立て管防振タイプの場合は-20mm)

*2 差込み形RJ管またはカンペイ立て管(防振タイプ)と接続する場合の値を掲載しています。

立て管径100
1段枝モデル
中高層向け

4SLシリーズ (4SL・4SLT・4SLII-※-0・4SLTII-※-0)

減速継手など
呼ばれることも

Z枝のP寸法を
ご指定ください。
P110またはP140

流下の仕組み

排水集合管の
構造

クボタイカンシリーズ
カンペイ君
カンペイ立て管

排水用鋳鉄管

機種指定の
方法

4SL・
4SLTほか

3SL

4CL

4HF・5HF

4SLII・
4SLTGほか

4SF

最上階用
SV

最下階専用
SR

更新対応
4SSLほか

Lバンド

支持金具

シンドカット

関連商品

排水ヘッダ

サニタリーバンド・
VS

差込み形
RJ管

QM継手

メカニカル形
1種管

集合管システム
選定方法

接合手順

		Aタイプ (1枝)	Bタイプ (180度2枝)	Cタイプ (90度2枝)	Dタイプ (3枝)	ゼロタイプ (枝なし)	Zタイプ (Z形段違い枝あり)		
		○	○	○	○	○	○	○	
		○	○	○	○	○	○	○	
		○	○	○	○	○	○	○	
		○	○	○	○	○	○	○	
<p>S 鋳鉄管 (RJ・メカ)、カンペイ立て管用 W 塩ビライニング鋼管、耐火二層管用</p>									
<p>4SL・4SLT : 標準品 4SL・4SLT以外 : 受注品 (ただし、4SLII-A3-0は標準品)</p>		A1	B101	C11	C14	D111	D222	Z6	Z106
<p>4SL : 標準品 4SL以外 : 受注品</p>									
<p>受注品</p>		A2	B102	C12	C24	D112	D231	Z206	Z6★
<p>特注品(※) (原則、製作禁止機種) (配管形態等確認が必要)</p>									
<p>特注品(※) (※印付は配管形態等の 確認が必要な場合あり)</p>		A3	B202	C13	C34	D121	D232	Z6	Z6★
<p>オプション オプション対応</p>									
<p>受注区分</p>		A4	B▲03	C21	C41	D122	D★4★	Z16	Z★6
<p>標準品</p>									
<p>受注品</p>			C22	C42	D131	D★◎	Z26	Z★6★	Z6★
<p>特注品</p>									
<p>オプション 対応</p>			C23	C43	D132	D◎★	Z6	Z6★	Z6★
<p>枝管サイズ 50(1) 65(2)</p>									
<p>枝管サイズ 50(1) 65(2) 75(3)</p>		C31	C44	D211	D◎	D◎	Z61	Z61	Z61
<p>枝管サイズ 75(3) 100(4)</p>									
<p>枝管サイズ 50(1) 65(2) 75(3) 100(4)</p>		C32	D212	D221	D212	D212	Z62	Z62	Z62
<p>枝管サイズ 50(1) 65(2) 75(3) 100(4)</p>									
<p>枝管サイズ 50(1) 65(2) 75(3) 100(4)</p>		C33	D221	D221	D221	D221	Z6	Z6	Z6
<p>オプション WKP(カンペイ君)</p>		<p>立て管:塩ビ管、耐火二層管 横枝管:塩ビ管</p>				○			
<p>オプション シンドカット巻</p>						○			
<p>特注品 足伸ばし +100</p>						○	(4SLTII-※-0は足伸ばし不可)		
<p>特注品 SUSボルト・ナット</p>						○			

※ 配管形態等の事前確認が必要な機種については、設置する住戸の詳細図等をご用意のうえ、弊社営業部までお問い合わせください。

		Uタイプ (上向き枝あり)			Jタイプ (エルボ枝あり)			掃除口(CO)付				
		75U	U枝1つ + 通常枝1つ	U枝1つ + 通常枝2つ	75U	J枝1つ + 通常枝1つ	J枝2つ + 通常枝1つ (同方向)	75U	通常枝1つ + 掃除口1つ	通常枝2つ + 掃除口1つ	通常枝3つ + 掃除口1つ	
 S W (片受け)(両受け)	4SL	○	○	○	○	○	○	○	○	○	○	
	4SLT	○	○	○	○	○	○	○	○	○	○	
	4SLII-*0	○	○	○	○	○	○	○	○	○	○	
	4SLTII-*0	○	○	○	○	○	○	○	○	○	○	
S 鑄鉄管(RJ・メカ)、カンペイ立て管用 W 塩ビラインング鋼管、耐火二層管用												
4SL : 標準品 4SL以外: 受注品												
受注品												
特注品(※) (原則、製作禁止機種) (配管形態等確認が必要)												
特注品(※) (*印付は配管形態等の 確認が必要な場合あり)												
オプション対応												
受注区分	納期											
標準品	原則、在庫を保有。(在庫の状況や交通事情により、納期がかかる場合があります)											
受注品	受注後生産対応。納期約2週間											
特注品	受注後生産対応。納期約2週間。受注には、配管形態等の事前確認が必要な場合がありますのでご注意ください。(※)											
オプション対応	集合管本体の納期+約1週間。例)受注品+オプションの場合、2週間+1週間で納期約3週間											
枝管サイズ 50(1) 65(2)												
枝管サイズ 50(1) 65(2) 75(3)												
枝管サイズ 75(3) 100(4)												
枝管サイズ 50(1) 65(2) 75(3) 100(4)												
U枝と便器の接続には P管をお使いください												
⚠ 対向枝への 汚水流入対策												
掲載機種以外にも様々な バリエーションに対応可能 です。弊社営業部までお問 い合わせください		<製作可能な機種例> 										
オプション WKP(カンペイ君)		立て管・塩ビ管、耐火二層管 横枝管・塩ビ管										
オプション シンドカット巻												
特注品 足伸ばし+100		(4SLTII-*0は足伸ばし不可)										
特注品 SUSボルト・ナット												

※ 配管形態等の事前確認が必要な機種については、設置する住戸の詳細図等をご用意のうえ、弊社営業部までお問い合わせください。