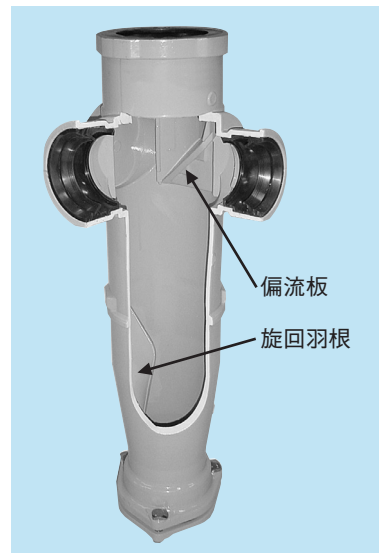


1 超高層対応のパワフルな排水能力

上部の偏流板で誘導した排水を、下部の旋回羽根で旋回させることで強い旋回流を作り、超高層の集合住宅に対応できるパワフルな排水能力を発揮します。

立て管規模		20階	30階	40階	50階	60階
排水能力(*1)	4HF	9.7 L/s	9.2 L/s	8.5 L/s	7.8 L/s	7.2 L/s
	5HF	19.4 L/s	18.2 L/s	17.0 L/s	15.7 L/s	14.5 L/s



接続器具					対応可能な立て管規模(*2)	
便器	洗面器	洗濯機	浴槽	台所	4HF	5HF
○					60階まで	60階まで
	○	○	○		55階まで	60階まで
				○	60階まで	60階まで
○	○	○	○		40階まで	60階まで
○	○	○	○	○	30階まで	60階まで

2 豊富な枝管バリエーション

様々な枝管タイプを取り揃えているとともに、それらの組み合わせの自由度が高く、枝管のバリエーションが豊富です。現場毎の納まりに合わせて、枝管の組み合わせをご選定ください。

()内は5HFの場合の寸法

通常枝50 (1)	通常枝65 (2)	通常枝75 (3)	通常枝100 (4)	Z枝75 (6)P110	Z枝75 (6)P140	U枝75 (7)

エルボ枝50 左回り(L1)	エルボ枝65 左回り(L2)	エルボ枝75 左回り(L3)	エルボ枝50 右回り(R1)	エルボ枝65 右回り(R2)	エルボ枝75 右回り(R3)	掃除口[CO] (P)

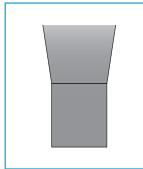
*1 SHASE-S218の試験によって得られた結果を、排水能力低減率で補正した値を表記しています。

*2 接続数=階層数の場合について表記しています。

3 下部スタイルを選択可能

下部スタイルは、排水立て管材に応じて、片受けスタイル(S)、両受けスタイル(W)、カンペイ君(WKP)から選択可能。カンペイ君により、排水立て管・横枝管を塩ビ管で配管可能となります。(注:5HFにはカンペイ君の品揃えはございません)

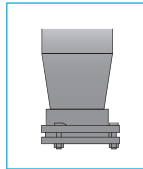
片受けスタイル(S)



〈対応する直管・継手〉

- RJ鋳鉄管
- メカニカル形1種管
- カンペイ立て管(4HFのみ)
- その他受け口付直管・継手
- 各種ノーハブジョイント

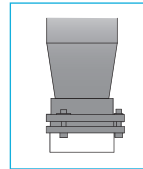
両受けスタイル(W)



〈対応する直管・継手〉

- 塩ビライニング鋼管
- 耐火二層管(内管VP)

カンペイ君(WKP)

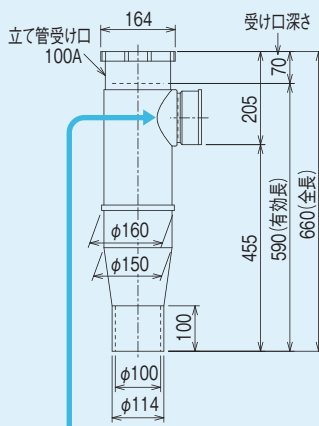


〈対応する直管・継手〉

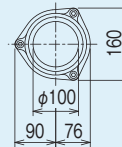
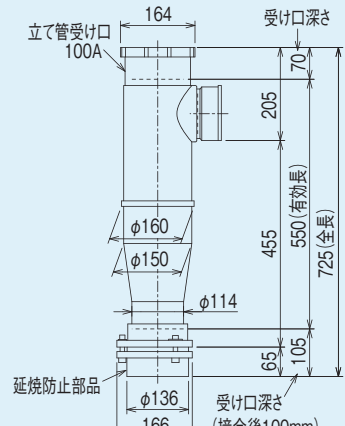
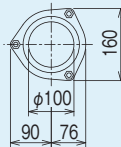
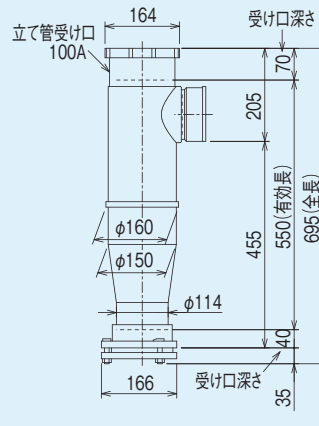
- 耐火二層管(内管VP)
- 塩ビ管(VP)

排水立て管・横枝管を塩ビ管で配管可能に!

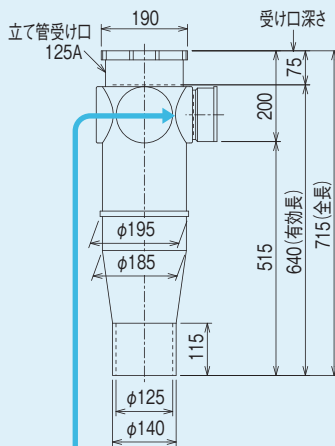
4HF



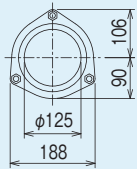
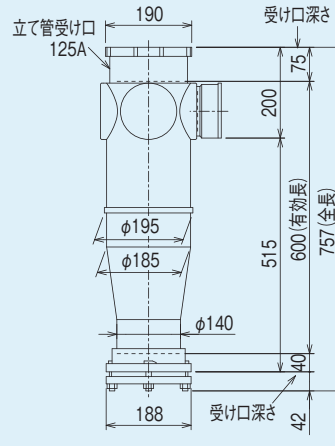
枝管は、
●1枝
●2枝(90°、180°)
●3枝
●なし
に対応可能です。



5HF



枝管は、
●1枝
●2枝(90°、180°)
●3枝
●なし
に対応可能です。



4HF・5HF

減速継手など
呼ばれることも

Z枝のP寸法をご指定ください。
P110またはP140

流下の仕組み

排水集合管の
構造

クボタイカンリース
カンペイ君
カンペイ立て管

排水用鋳鉄管

機種指定の
方法

4SL・
4SLTほか

3SL

4CL

4HF・5HF

4SLII・
4SLTGほか

4SF

最上階用
SV

最下階専用
SR

更新対応
4SSLほか

Lバンド

支持金具

シンドカット

関連商品

排水ヘッド

サニタリーバンド・
VS

差込み形
RJ管

QM継手



メカニカル形
1種管

集合管システム
選定方法

接合手順

	Aタイプ (1枝)	Bタイプ (180度2枝)	Cタイプ (90度2枝)	Dタイプ (3枝)	ゼロタイプ (枝なし)	Zタイプ (Z形段違い枝あり)		
							Z枝1つ + 通常枝1つ	Z枝1つ + 通常枝2つ
S (片受け) W (両受け)	4HF							
	5HF							
S : 鋳鉄管 (RJ・メカ)、カンペイ立て管用 (カンペイ立て管は4HFのみ対応) W : 塩ビライニング鋼管、耐火二層管用								
特注 4HFは特注品(※) (原則、製作禁止機種) (配管形態等確認が必要)	A1	B101	C11	C14	D111	D222	Z106	Z106
特注 5HFは受注品(製作可) (配管形態の確認不要)	A2	B102	C12	C24	D112	D231	Z206	Z6★
特注品 (※印付は配管形態等の 確認が必要な場合あり)	A3	B202	C13	C34	D121	D232	Z106	Z6○
オプション オプション対応	A4	B▲03	C21	C41	D122	D★4★	Z16	Z★6■
受注区分 受注品	納期 受注後生産対応。納期約2週間							
特注品	受注後生産対応。納期約2週間。受注には、配管形態等の事前確認が必要な場合がありますのでご注意ください。(※)							
オプション対応	集合管本体の納期+約1週間。 例) 受注品+オプションの場合、 2週間+1週間で納期約3週間							
枝管サイズ 50(1) 65(2)								
枝管サイズ 50(1) 65(2) 75(3)								
枝管サイズ 75(3) 100(4)								
枝管サイズ 50(1) 65(2) 75(3) 100(4)								
対向枝へ 汚水流入の おそれ								
対向枝へ 汚水流入の おそれ								
対向枝へ 汚水流入の おそれ								
対向枝へ 汚水流入の おそれ								
対向枝へ 汚水流入の おそれ								
上部立て管受け口の 接合には、シール滑剤 をお使いください								
オプション WKP(カンペイ君)	立て管:塩ビ管、耐火二層管 横枝管:塩ビ管 (5HFはカンペイ君の品揃えなし)							
オプション シンドカット巻								
特注品 足伸ばし +100								
特注品 SUSボルト・ナット								

※ 配管形態等の事前確認が必要な機種については、設置する住戸の詳細図等をご用意のうえ、弊社営業部までお問い合わせください。

		Uタイプ (上向き枝あり)			Jタイプ (エルボ枝あり)			掃除口(CO)付			
			U枝1つ + 通常枝1つ	U枝1つ + 通常枝2つ		J枝1つ + 通常枝1つ	J枝2つ + 通常枝1つ (同方向)		通常枝1つ + 掃除口1つ	通常枝2つ + 掃除口1つ	通常枝3つ + 掃除口1つ
  S (片受け) W (両受け)	4HF	○	○	○	○	○	○	○	○	○	—
	5HF	○	○	○	○	○	○	○	○	○	—
<p>S: 鋳鉄管(RJ・メカ)、カンペイ立て管(カンペイ立て管は4HFのみ対応) W: 塩ビライニング銅管、耐火二層管</p> <p>受注品</p> <p>特注</p> <p>4HFは特注品(※) (原則、製作禁止機種) (配管形態等確認が必要)</p> <p>5HFは受注品(製作可) (配管形態の確認不要)</p> <p>特注品</p> <p>特注品(※) (*印付は配管形態等の 確認が必要な場合あり)</p> <p>オプション</p> <p>オプション対応</p> <table border="1"> <tr><th>受注区分</th><th>納期</th></tr> <tr><td>受注品</td><td>受注後生産対応。納期約2週間</td></tr> <tr><td>特注品</td><td>受注後生産対応。納期約2週間。受注には、配管形態等の事前確認が必要な場合がありますのでご注意ください。(※)</td></tr> <tr><td>オプション対応</td><td>集合管本体の納期+約1週間。例) 受注品+オプションの場合、2週間+1週間で納期約3週間</td></tr> </table> <p>枝管サイズ</p> <p>50(1) 65(2)</p> <p>50(1) 65(2) 75(3)</p> <p>75(3) 100(4)</p> <p>50(1) 65(2) 75(3) 100(4)</p> <p>U枝と便器の接続には P管をお使いください</p> <p>対向枝への 汚水流入対策</p> <p>5HFは○</p> <p>掲載機種以外にも様々な バリエーションに対応可能 です。弊社営業部までお問 い合わせください</p> <p><製作可能な機種例></p> <p>JL▲0▲▲ JL▲L▲</p> <p>JR▲0R▲ J0R▲R▲</p> <p>JL▲0R▲ J0R▲L▲</p> <p>75Z 75U Z606 JU7L▲</p> <p>75U 75U U707 JU0R▲7</p>		受注区分	納期	受注品	受注後生産対応。納期約2週間	特注品	受注後生産対応。納期約2週間。受注には、配管形態等の事前確認が必要な場合がありますのでご注意ください。(※)	オプション対応	集合管本体の納期+約1週間。例) 受注品+オプションの場合、2週間+1週間で納期約3週間	 U7  U17  U★7★  JL1  JL★0★  JL▲0R▲  CO-P  CO-A0P0  CO-B★P★  U27  U007  JL2  J★0R★  CO-A00P  CO-C00P0  U7  U★7  JL3  JL▲0  CO-A0P0  CO-CP000  U71  U7  JR1  J00R▲  CO-B★P  U72  U7  JR2  J0L▲  CO-B★P★  U7  U700  JR3  J0R▲0  CO-B  CO-B	
受注区分	納期										
受注品	受注後生産対応。納期約2週間										
特注品	受注後生産対応。納期約2週間。受注には、配管形態等の事前確認が必要な場合がありますのでご注意ください。(※)										
オプション対応	集合管本体の納期+約1週間。例) 受注品+オプションの場合、2週間+1週間で納期約3週間										
 <p>オプション</p> <p>WKP(カンペイ君)</p> <p>立て管・塩ビ管、耐火二層管 横枝管・塩ビ管</p> <p>オプション</p> <p>シンドカット巻</p> <p>特注品</p> <p>足伸ばし +100</p> <p>特注品</p> <p>SUSボルト・ナット</p>	○										○
<p>2段足伸ばしの対応も可能です。 弊社営業部までお問い合わせください。</p>											

※ 配管形態等の事前確認が必要な機種については、設置する住戸の詳細図等をご用意のうえ、弊社営業部までお問い合わせください。