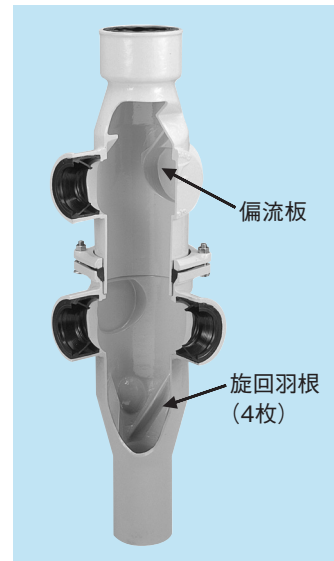


1 超高層物件対応の2段枝モデル

段違いの汚雑枝管など、上下にレベル差のある枝管を接続することができます。
4SFシリーズは超高層物件に対応したモデルです。

立て管規模	20階	30階	40階	50階	60階
排水能力(*1)	7.8 L/s	7.3 L/s	6.8 L/s	6.4 L/s	5.8 L/s

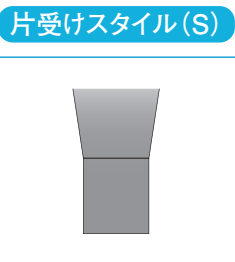
接続器具					対応可能な 立て管規模(*2)
便器	洗面器	洗濯機	浴槽	台所	
○	○	○	○	○	29階まで
○	○	○	○	○	20階まで



2 広範囲のP寸法に対応可能

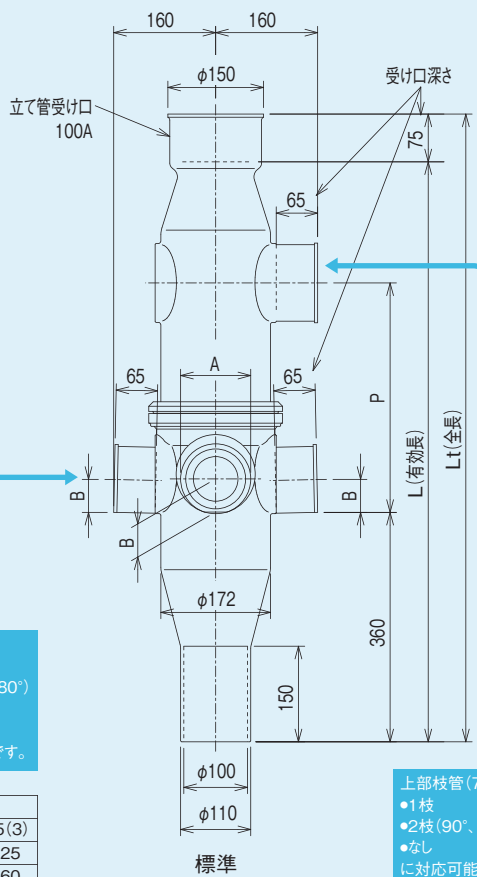
4SF標準タイプのP寸法対応範囲は、240~360mm。
さらにリレー管付とすることで最大760mmまでのP寸法に対応可能です。
4SFの上部枝管は75のみ(または枝管なし)。下部スタイルはSスタイル(片受け)のみに対応しています。

	[mm]	
	標準	リレー管付
対応P寸法	240~360	370~760
有効長(L)	P+550	
全長(Lt)	P+625	



〈対応する直管・継手〉

- RJ鋳鉄管
- メカニカル形1種管
- その他受け口付直管・継手
- 各種ノーハブジョイント



下部枝管は、
●1枝
●2枝(90°、180°)
●3枝
●なし
に対応可能です。

	横枝管サイズ		
	50(1)	65(2)	75(3)
A寸法	94	110	125
B寸法	44	52	60

上部枝管(75)は、
●1枝
●2枝(90°、180°)
●なし
に対応可能です。

リレー管付

*1 SHASE-S218の試験によって得られた結果を、排水能力低減率で補正した値を表記しています。

*2 接続数=階層数の場合について表記しています

					上部枝Aタイプ	上部枝Bタイプ	上部枝Cタイプ	上部枝なし
					 A3	 B303	 C33	 0
下部枝Aタイプ	 AX000	 A0X00	 A00X0	 A000X	○	○	○	○
下部枝Bタイプ △ P31で特注品なら 配管形態確認が必要	 BX0X0	 B0X0X			○	○	○	○
下部枝Cタイプ	 CXX00	 C0XX0	 C00XX	 CX00X	○	○	○	○
下部枝Dタイプ △ P31で特注品なら 配管形態確認が必要	 DXX00	 D0XXX	 DX0XX	 DXX0X	○	○	○	○
下部枝なし	 0				○	○	○	○

△ 上部枝と下部枝の組み合わせに一部制限があります。下図の対応表をご確認ください。

	上部枝											
	 A3				 B303				 C33			
下部枝	 AX000	 A0X00	 A00X0	 A000X	 AX000	 A0X00	 AX000	 A0X00	 A00X0	 A000X	 AX000	 AX000
	 BX0X0	 B0X0X			 BX0X0	 B0X0X	 BX0X0	 B0X0X			 BX0X0	 BX0X0
	 CXX00	 C0XX0	 C00XX	 CX00X	 CXX00	 C0XX0	 CXX00	 C0XX0	 CX00X		 CXX00	 CXX00
	 DXX00	 D0XXX	 DX0XX	 DXX0X	 DXX00	 DXX00	 DXX00	 DXX00			 DXX00	 DXX00
	 0				 0		 0				 0	 0

	オプション シンドカット巻	○
	特注品 足伸ばし +100	○
	特注品 リレー管付	○

※ 配管形態等の事前確認が必要な機種については、設置する住戸の詳細図等をご用意のうえ、弊社営業部までお問い合わせください。