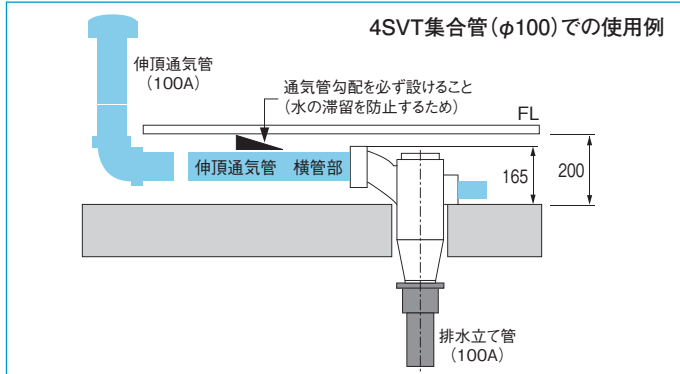
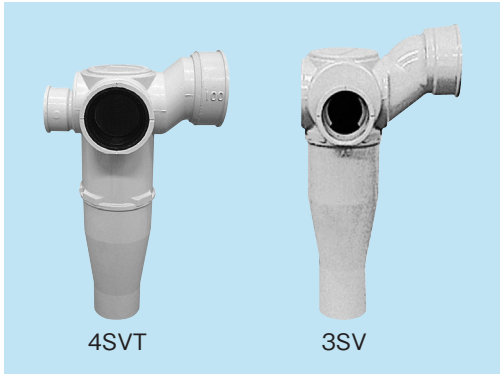


## 最上階専用の特殊仕様集合管

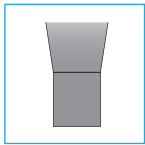
伸頂通気管を真っ直ぐに立ち上げられない場合、排水立て管をオフセットすると、オフセット部分の排水流の影響で排水能力が低下します。SV形集合管により、排水立て管をオフセットさせずに、伸頂通気管をオフセットさせることができます。4SVTは立て管径100、3SVは立て管径75の全てのクボタケミックス排水集合管システムと組み合わせて使用することができます。



**注意事項**

- SV形は最上階専用です。途中階には使用できません。
- 伸頂通気管には排水器具を接続しないでください。
- 伸頂通気管の横管部には、結露水などが滞留しないよう、必ず勾配を設けてください。
- 伸頂通気管内の定期的なメンテナンス(管洗浄や点検)ができるような対策をご検討ください。

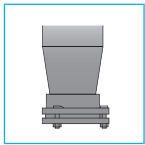
### 片受けスタイル(S)



〈対応する直管・継手〉

- RJ鋳鉄管
- メカニカル形1種管
- カンペイ立て管
- その他受け口付直管・継手
- 各種ノーハブジョイント

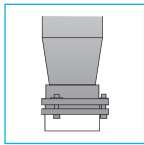
### 両受けスタイル(W)



〈対応する直管・継手〉

- 塩ビライニング鋼管
- 耐火二層管(内管VP)

### カンペイ君(WKP)

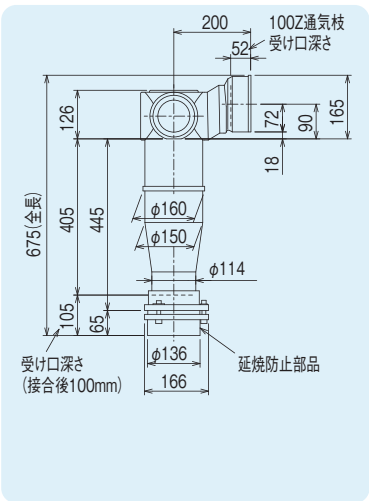
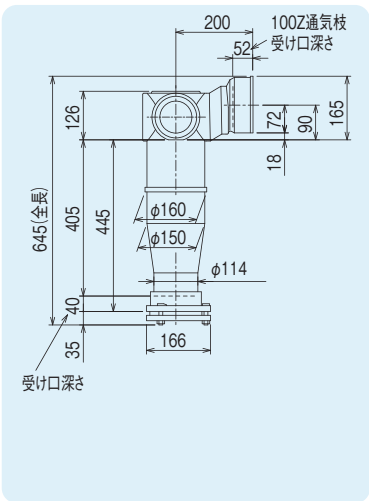
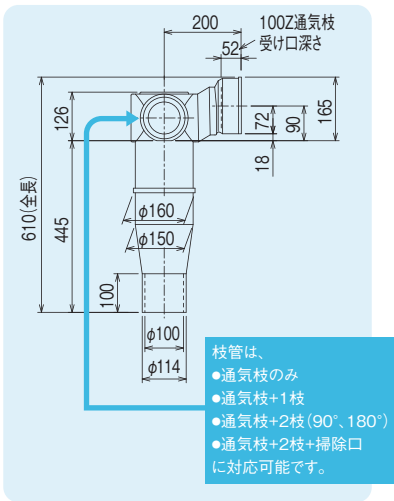


〈対応する直管・継手〉

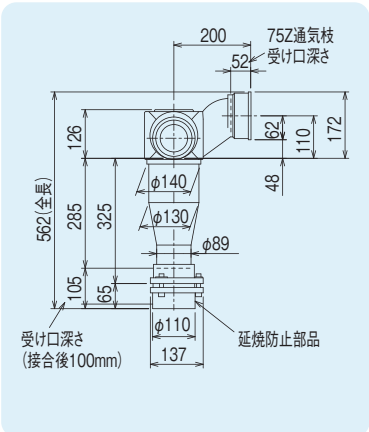
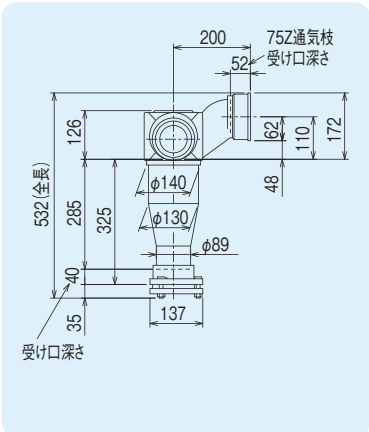
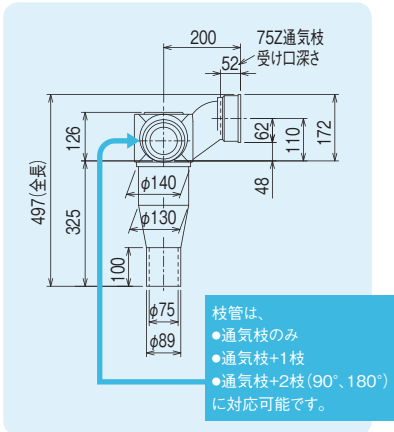
- 耐火二層管(内管VP)
- 塩ビ管(VP)

**排水立て管・横枝管を塩ビ管で配管可能に!**

4  
S  
V  
T



3  
S  
V



流下の仕組み

排水集管の構造

クボタイカンリース  
カンペイ君  
カンペイ立て管

排水用鋳鉄管

機種指定の方法

4SL・4SLTほか

3SL

4CL

4HF・5HF

4SLI・4SLTGほか

4SF

最上階用SV

最下階専用SR

更新対応4SSLほか

Lバンド

支持金具

シンドカット

関連商品

排水ヘッダ

サニタリーバンド・VS

差込み形RJ管

QM継手

メカニカル形1種管

集管システム選定方法

接合手順

75Z枝のP寸法を  
ご指定ください。  
P110またはP140

		最上階用特殊仕様(100Z通気枝あり)									
		100Z通気のみ	100Z通気 + 通常枝1つ	100Z通気 + 通常枝2つ	100Z通気 + Z枝1つ	100Z通気 + J枝1つ	100Z通気 + J枝1つ + 通常枝1つ				
 <b>4SVT</b>		○	○	○	○	○	○				
<p>S: 鋳鉄管(RJ・メカ)、カンペイ立て管用 W: 塩ビライニング鋼管、耐火二層管用</p> 100Z通気		 <b>特注</b>	 Z108	 Z18	 Z118	 Z181	 Z811	 Z608	 JZL★08	 JZL★08	 JZ★8L★
<p>通気用100Z枝への排水器具接続不可</p>		 Z208	 Z28	 Z128	 Z182	 Z812	 Z68	 JZ80R★	 JZ80R★	 JZR★8★	
<p>特注品 ※ (原則、製作禁止機種) (配管形態等確認が必要)</p>		 <b>特注</b> Z108	 Z38	 Z138	 Z281	 Z821	 Z86	 JZL▲8	 JZL★8★	 JZ8L▲★	
<p>特注品 ※ (*印付は配管形態等の確認が必要)</p>		 Z48	 Z148	 Z282	 Z822			 JZ08R▲	 JZ★8R★	 JZ★R▲8	
<p>オプション</p>		 Z81	 Z218	 <b>特注</b> Z★8■	 Z831			 JZ8L▲	 JZ★L▲8	 JZ80L★	
<p>特注品 ※ (*印付は配管形態等の確認が必要)</p>		 Z82	 Z228	 <b>特注</b> Z■8★	 Z832			 JZ0R▲8	 JZ8R▲★	 JZR★08	
<p>オプション</p>		 Z83	 Z238	 <b>特注</b> Z■8■	 Z841						
<p>オプション</p>		 Z84	 Z248		 Z842						
<p>特注品</p>				 <b>特注</b> Z■08		 <b>特注</b> Z80■					
<p>J枝2つ、Z枝1つ+通常枝1つなどの対応も可能です。弊社営業部までお問い合わせください。</p>											
<p>オプション</p>		<p>WKP(カンペイ君)</p>			○						
<p>オプション</p>		<p>シンドカット巻</p>			○						
<p>特注品</p>		<p>足伸ばし +100</p>			○						
<p>特注品</p>		<p>SUSボルト・ナット</p>			○						

※ 配管形態等の事前確認が必要な機種については、設置する住戸の詳細図等をご用意のうえ、弊社営業部までお問い合わせください。

		最上階用特殊仕様(75Z通気枝あり)			
		75Z通気のみ	75Z通気 + 通常枝1つ	75Z通気 + 通常枝2つ	75Z通気 + J枝1つ
 <b>3SV</b>		○	○	○	○
	<p>S: 鋳鉄管 (RJ・メカ)、カンペイ立て管用 W: 塩ビライニング鋼管、耐火二層管用</p> 75Z通気 110	 Z6	 Z106  Z16	 Z61  Z116  Z161	 Z611  JZL★06  JZL★6  JZ6L★
 75Z通気 110 通気用75Z枝への排水器具接続不可		 Z206  Z26  Z62  Z126  Z162  Z612  JZ60R★  JZ06R★  JZ0R★6	 Z306  Z36  Z63  Z216  Z261  Z621  JZL306  JZL36  JZ6L3	 Z226  Z262  Z622  JZ60R3  JZ06R3  JZ0R36	
	<p>特注品 (※) (原則、製作禁止機種) (配管形態等確認が必要)</p> <p>特注品 (※) (*印付は配管形態等の確認が必要な場合あり)</p> <p>オプション</p>	<p>大便器接続不可</p>	<p>大便器接続不可</p>	<p>大便器接続不可</p>	
<p>受注区分</p> <p>受注品</p> <p>特注品</p> <p>オプション対応</p>	<p>納期</p> <p>受注後生産対応。納期約2週間</p> <p>受注後生産対応。納期約2週間。受注には、配管形態等の事前確認が必要な場合がありますのでご注意ください。(※)</p> <p>集合管本体の納期+約1週間。 例) 受注品+オプションの場合、2週間+1週間で納期約3週間</p>				
 枝管サイズ 50(1) 65(2)					
 枝管サイズ 50(1) 65(2) 75(3)					
<p>J枝2つなどの対応も可能です。弊社営業部までお問い合わせください。</p>					
 <b>WKP (カンペイ君)</b>	<p>オプション</p> <p>立て管: 塩ビ管、耐火二層管 横枝管: 塩ビ管</p>			○	
 <b>シンドカット巻</b>	<p>オプション</p>			○	
 <b>足伸ばし</b>	<p>特注品</p> <p>+80</p> <p>+160</p>			○	
<p>特注品</p> <p><b>SUSボルト・ナット</b></p>				○	

※ 配管形態等の事前確認が必要な機種については、設置する住戸の詳細図等をご用意のうえ、弊社営業部までお問い合わせください。