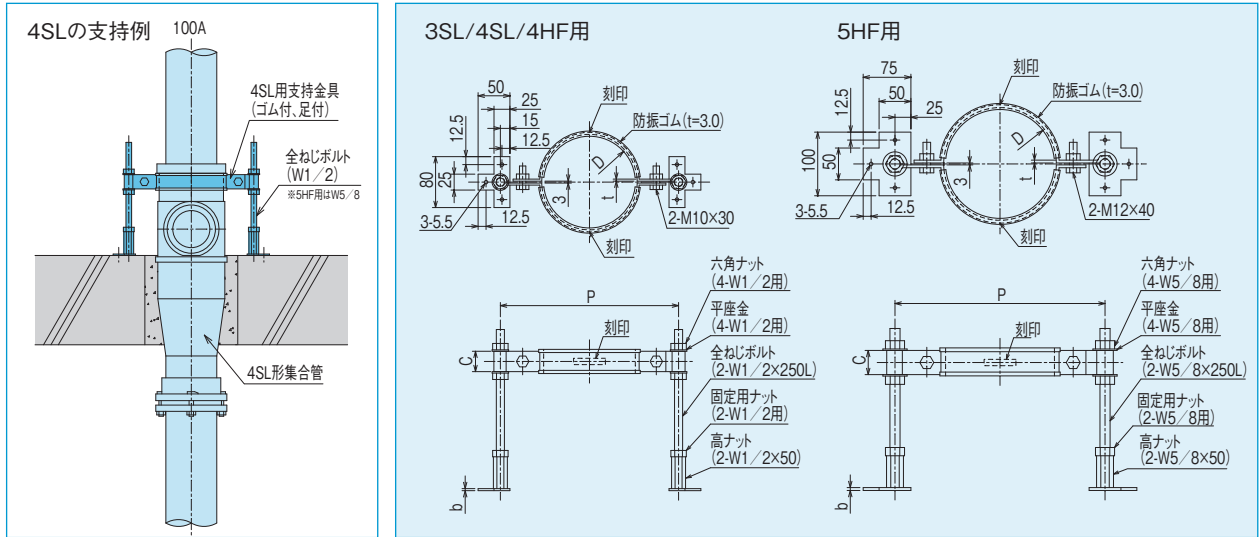


# 集合管用支持金具

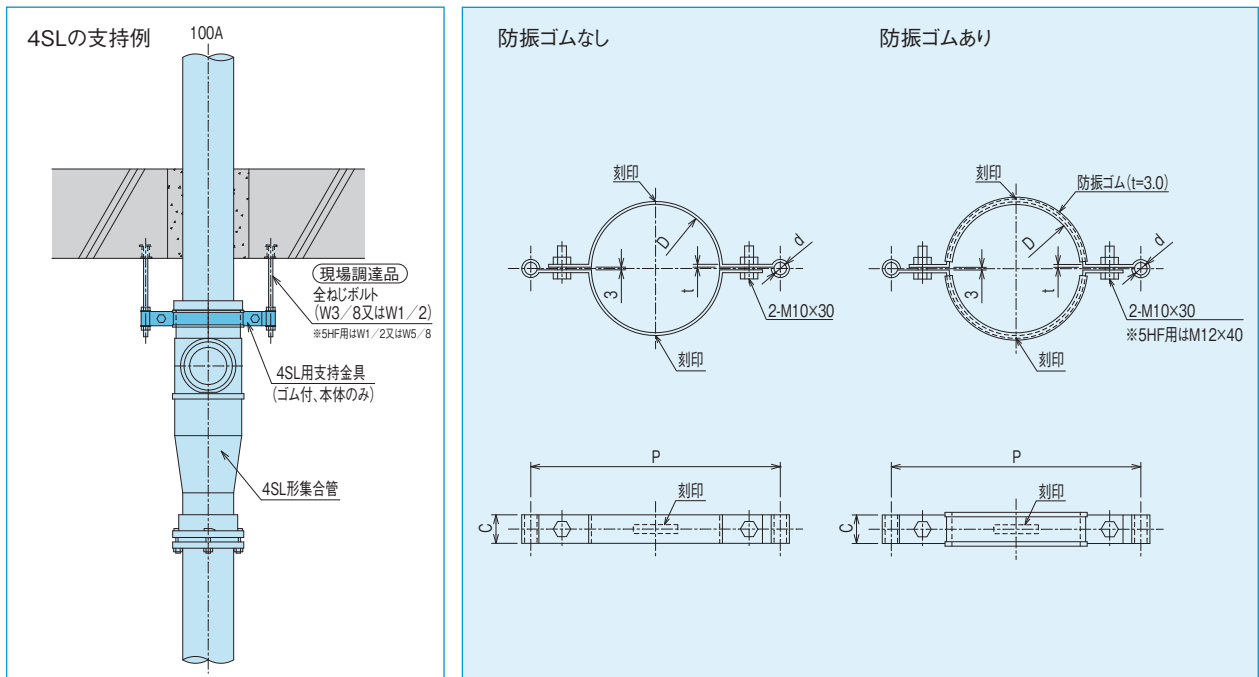
## 集合管床上支持用 (金具本体、全ねじボルト、ナット、座金、T字足)



(mm)

品名	材質	防振ゴム (t=3.0)	バンド部 t×C	D	P	b	全ねじボルト	刻印	梱包数(個)	
3SL用	スチール製(ゴム付、足付)	銅、電気めっき	○	3.2×32	119	260	3.2	W1/2	3S-R	12
	SUS製(ゴム付、足付)	SUS304	○	3.0×32	119	260	3.0	W1/2	3S-R SUS	1
4SL/4HF用	スチール製(ゴム付、足付)	銅、電気めっき	○	3.2×32	144	280	3.2	W1/2	4S-R	12
	SUS製(ゴム付、足付)	SUS304	○	3.0×32	144	280	3.0	W1/2	4S-R SUS	1
5HF用	スチール製(ゴム付、足付)	銅、電気めっき	○	4.5×38	171	330	4.5	W5/8	5S-R	5

## 集合管床下支持用 (金具本体のみ)



(mm)

品名	材質	防振ゴム (t=3.0)	バンド部 t×C	D	P	d	全ねじボルト	刻印	梱包数(個)	
3SL用	スチール製(本体のみ)	—	3.2×32	119	260	14	W3/8又はW1/2	3S	20	
	スチール製(ゴム付、本体のみ)	銅、電気めっき	○	3.2×32	119	260	14	W3/8又はW1/2	3S-R	12
	SUS製(本体のみ)	SUS304	—	3.0×32	119	260	14	W3/8又はW1/2	3S SUS	1
4SL/4HF用	スチール製(本体のみ)	銅、電気めっき	—	3.2×32	144	280	14	W3/8又はW1/2	4S	20
	スチール製(ゴム付、本体のみ)	銅、電気めっき	○	3.2×32	144	280	14	W3/8又はW1/2	4S-R	12
5HF用	スチール製(ゴム付、本体のみ)	銅、電気めっき	○	4.5×38	171	330	17	W1/2又はW5/8	5S-R	10
	SUS製(ゴム付、本体のみ)	SUS304	○	4.0×38	171	330	17	W1/2又はW5/8	5S-R SUS	1

■ は受注生産品につき、ご注文の際に納期をご確認ください。