

Lベンド用支持金具

流下の仕組み

排水集合管の構造

クボタイカシリーズ
カンベイ君
カンベイ立て管

排水用鋳鉄管

機種指定の方法

4SL・4SLTほか

3SL

4CL

4HF・5HF

4SLI・4SLTGほか

4SF

最上階用SV

特殊仕様
最下階専用SR

更新対応
4SSLほか

Lベンド

支持金具

シンドカット

関連商品

排水ヘッダ

サニタリーベンド・VS

差込み形RJ管

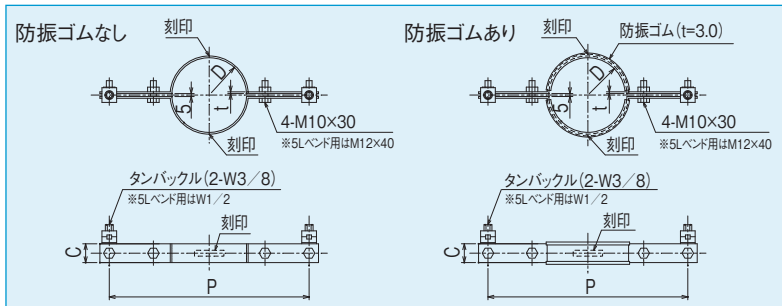
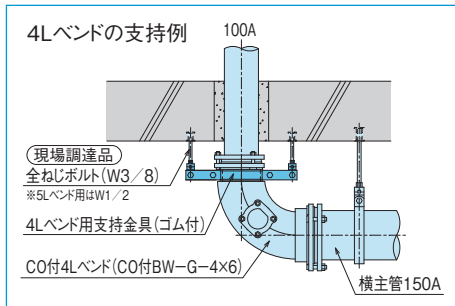
QM継手

メカニカル形1種管

集合管システム
選定方法

接合手順

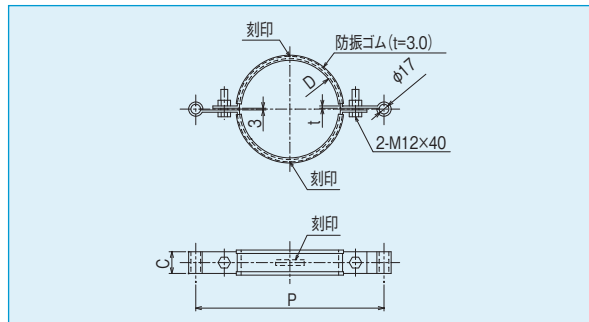
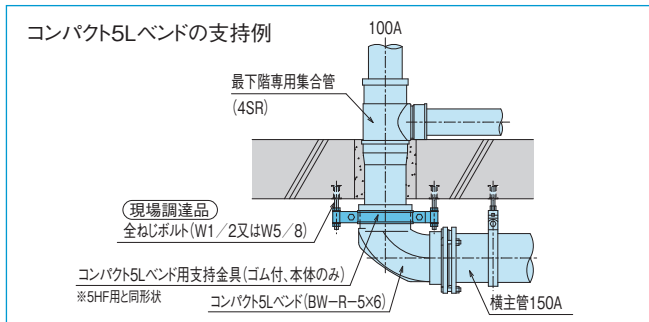
Lベンド床下支持用 (金具本体、タンバックル)



(mm)

品名	材質	防振ゴム (t=3.0)	バンド部 t×C	D	P	全ねじボルト	刻印	梱包数(個)	
3Lベンド用	スチール製	銅、電気めっき	—	3.2×32	102	300	W3/8	3B	10
	スチール製 (ゴム付)	銅、電気めっき	○	3.2×32	102	300	W3/8	3B-R	10
	SUS製	SUS304	—	3.0×32	102	300	W3/8	3B SUS	1
	SUS製 (ゴム付)	SUS304	○	3.0×32	102	300	W3/8	3B-R SUS	1
4Lベンド用	スチール製	銅、電気めっき	—	3.2×32	127	340	W3/8	4B	10
	スチール製 (ゴム付)	銅、電気めっき	○	3.2×32	127	340	W3/8	4B-R	10
	SUS製	SUS304	—	3.0×32	127	340	W3/8	4B SUS	1
5Lベンド用	SUS製 (ゴム付)	SUS304	○	3.0×32	127	340	W3/8	4B-R SUS	1
	SUS製 (ゴム付)	SUS304	○	4.0×32	153	370	W1/2	5B-R SUS	1

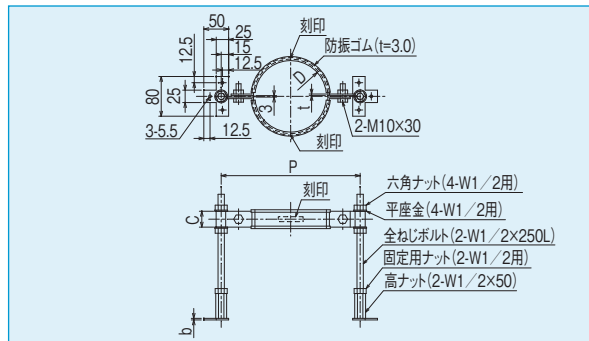
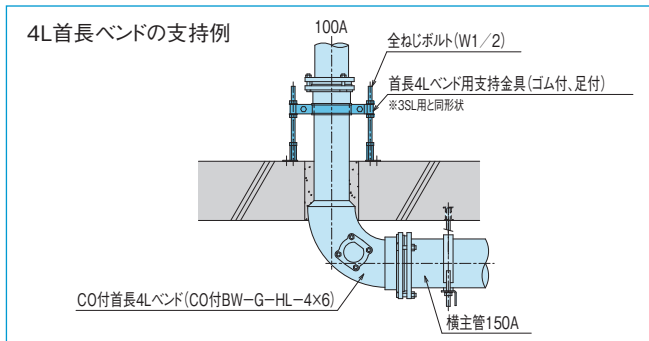
コンパクトLベンド床下支持用 (金具本体のみ)



(mm)

品名	材質	防振ゴム (t=3.0)	バンド部 t×C	D	P	全ねじボルト	刻印	梱包数(個)	
コンパクト5Lベンド用 (5HF用と同形状)	スチール製 (ゴム付、本体のみ)	銅、電気めっき	○	4.5×38	171	330	W1/2又はW5/8	5S-R	10
	SUS製 (ゴム付、本体のみ)	SUS304	○	4.0×38	171	330	W1/2又はW5/8	5S-R SUS	1

首長Lベンド床上支持用 (金具本体、全ねじボルト、ナット、座金、T字足)



(mm)

品名	材質	防振ゴム (t=3.0)	バンド部 t×C	D	P	b	全ねじボルト	刻印	梱包数(個)	
首長4Lベンド用 (3SL用と同形状)	スチール製 (ゴム付、足付)	銅、電気めっき	○	3.2×32	119	260	3.2	W1/2	3S-R	12
	SUS製 (ゴム付、足付)	SUS304	○	3.0×32	119	260	3.0	W1/2	3S-R SUS	1
首長5Lベンド用 (4SL/4HF用と同形状)	スチール製 (ゴム付、足付)	銅、電気めっき	○	3.2×32	144	280	3.2	W1/2	4S-R	12
	SUS製 (ゴム付、足付)	SUS304	○	3.0×32	144	280	3.0	W1/2	4S-R SUS	1

■ は受注生産品につき、ご注文の際に納期をご確認ください。