

支持金具

シンドカット

関連商品

排水ヘッダ

サニタリーバンド・
VS差込み形
RJ管

QM継手

メカニカル形
1種管集合管システム
選定方法

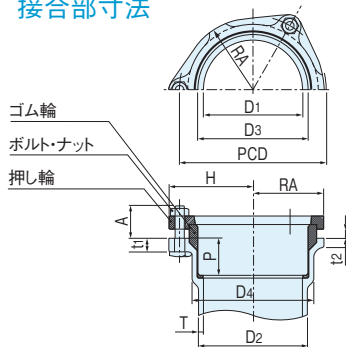
接合手順

QM継手

—RJ管用クイックメカ継手— **管端防食機能付**

※QM継手は2016年12月末で生産終了になります。出荷につきましては在庫限りとなりますのでお問い合わせください。(QMユニオン除く)

接合部寸法



※押し輪・ゴム輪・ボルト・ナットが
最初からセット済みです

[mm]

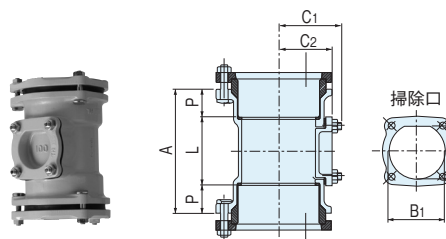
呼び径	T	D1	D2	D3	D4	ボルト・ナット	
75	5.5	80	91	92	105	M10	
75-COT	5.0	81	(89)	92	104		
100	5.5	105	116	117	130	M10	
100-COT	5.0	107	(114)	117	130		
125	6.0	131	143	143	157	M12	
125-COT	5.5	131	140	145	160		
呼び径	PCD	RA	H	P	t1	t2	A
75	128	61	76	40	15	10	35
100	156	75.5	89.5	40	15	10	35
125	186	90	106	40	18	12	42

※Pは受け口底部から本体フランジまでの距離

は受注生産品につき、ご注文の際に納期をご確認ください。

QM-CO (掃除口付き継手)

※ベージュ色
粉体塗装品



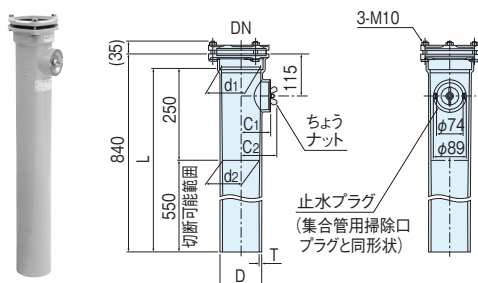
機種名	呼び径	(mm)							
		A	L	P	C1	C2	B1	B2	種別数(個)
QM-CO	75	165	85	40	78	63	68	63	4
	100	180	100	40	91	77	81	76	2

△ 本体側面の矢印は、流下方向と同じ向きになるように施工してください。

※2016年12月末で生産終了になります。

QM-COT (掃除口付き短管) < 鋳鉄管アダプター機能付き >

※ベージュ色
粉体塗装品



機種名	呼び径	有効長	各部寸法					
			DN	L	T	d1	d2	D
QM-COT	75	800	7.0	81	75	89	67	(85)
	100	800	7.0	107	100	114	80	(98)

※C2寸法は目安です。

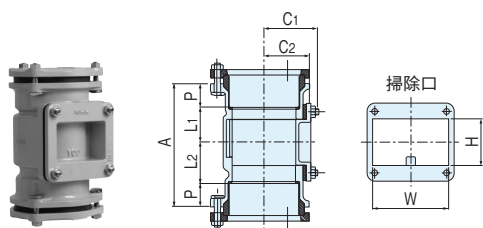
△ プラグ使用上のご注意

- ・プラグの許容圧力は0.1MPa以下です。
- ・万一、プラグが外れると危険ですので、満水試験中はプラグの前面に立たないでください。
- ・プラグを再び取り付ける場合は、管本体の掃除口内面をきれいな布等で拭き取ってから取り付けてください。
- ・管本体にプラグを取り付けた状態で、プラグを分解しないでください。

※2016年12月末で生産終了になります。

QM-COW (満水テスト用継手)

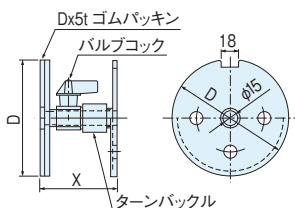
※ベージュ色
粉体塗装品



機種名	呼び径	(mm)								
		A	L1	L2	P	C1	C2	W	H	種別数(個)
QM-COW	75	210	60	70	40	78	66	100	80	2
	100	210	60	70	40	90	79	126	80	2

※2016年12月末で生産終了になります。

COT-P (満水テスト用治具)



機種名	呼び径	(mm)	
		D	X
COT-P	75	96	65~80
	100	120	

※使用方法はP76をご参照ください。

※2016年12月末で生産終了になります。

流下の仕組み

排水集合管の構造

クボタイカシリーズ
カンベイ君
カンベイ立て管

排水用鋳鉄管

機種指定の方法

4SL・
4SLTほか

3SL

4CL

4HF・5HF

4SLI・
4SLTGほか

4SF

最上階用
SV

特殊仕様
最下階専用
SR

更新対応
4SSLほか

Lバンド

支持金具

シンドカット

関連商品

排水ヘッド

サニタリーバンド・
VS

差し込み形
RJ管

QM継手

メカニカル形
1種管

集合管システム
選定方法

接合手順