



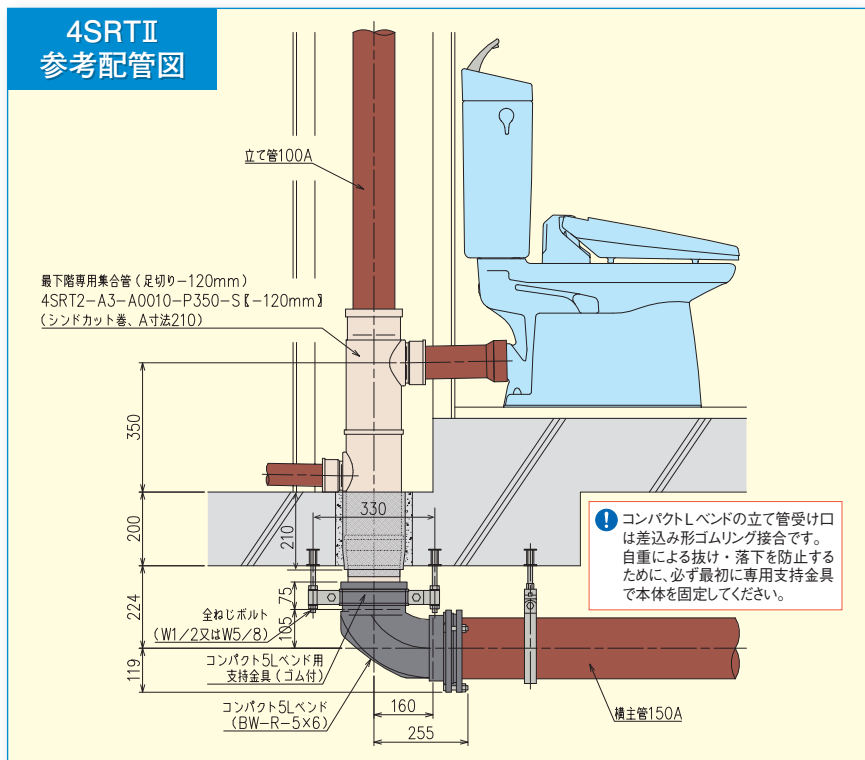
NEW

最下階専用集合管

4SRII, 4SRTII, 4SRTGII

クボタシーアイ株式会社

最下階専用集合管(4SRシリーズ)に、4SRII・4SRTII・4SRTGIIが加わりました。これにより、4SR・4SRIIシリーズの枝管バリエーションは、4SL・4SLIIシリーズと同等に。現場毎の納まりに合わせて、豊富なバリエーションから集合管をお選びいただけます。



※上図はコンパクトLバンドを用いた参考配管図です。通常のLバンド(首長を除く)を用いて施工することも可能です。

1個当:円

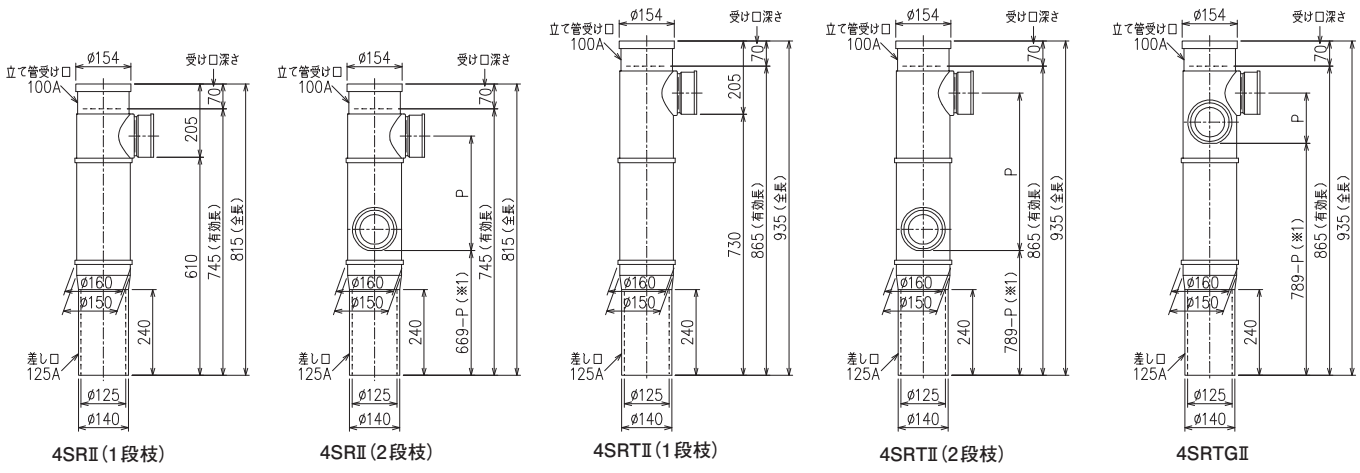
最下階専用集合管 4SRIIシリーズ 価格表

		上部枝管 Aタイプ					その他
		下部枝管 Aタイプ	下部枝管 Bタイプ	下部枝管 Cタイプ	下部枝管 Dタイプ	下部枝なし (0)	
 S (片受け)	4SRII (有効長 745)	55,000	61,000	61,000	67,000	48,000	4SLII価格 + 4,000
	4SRTII (有効長 865)	72,000	78,000	78,000	84,000	66,000	4SLTII価格 + 4,000
	4SRTG (有効長 580)	57,000	63,000				4SLTG価格 + 4,000
	4SRTGII (有効長 865)	78,000	84,000				4SLTGII価格 + 4,000
 オプション WKP(カンペイ君)							—
 オプション シンドカット巻		A寸法350以下 : 集合管本体価格 +10,600 A寸法360以上 : 集合管本体価格 +12,300					標準寸法以外のシンドカット取り付け寸法(A寸法)の指定も可能です。シンドカット取り付け対応表をご確認ください。
 特注品 足伸ばし							(対応不可) 足切りは集合管本体価格+1,500円(10mmピッチ。-10~160mm。シンドカット巻きの場合は、シンドカット取り付け対応表をご確認ください。)
 特注品 SUSボルト・ナット							—

- ・価格は税抜き価格です。
- ・枝管のバリエーションや対応P寸法は、対応する4SLIIシリーズ(4SRTIIなら4SLTII)と同じです。(詳細は『クボタシーアイ排水集合管総合カタログ』(P29-30)をご参照ください。
- ・対応する4SLIIシリーズの集合管が特注品の場合は4SRIIも特注品となります。
- ・足切りの受付は発注時のみとなります。製品鑄造後の足切りはお受けできませんのでご注意ください。

寸法図

単位：mm

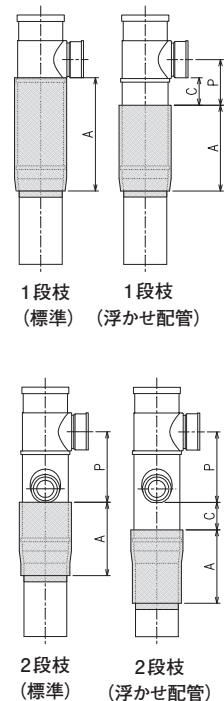


※1 上枝75の寸法です。上枝100で+13mm、上枝65で-7mm、上枝50で-15mmとなります。

4SRシリーズ シンドカット取り付け対応表

単位：mm

	集合管機種	対応P寸法 (※1)	浮かせ配管対応 (※1)	シンドカット取り付け寸法(A寸法) (※1)(※2)	足切り可能寸法(最大) (※1)	
1 段 枝	4SR	-	-	190～210(標準)	210-A	
	4SRT	(※3)	C=0(標準)～90	200～330-C(標準)	330-C-A	
	4SRII-**-0	(※3)	C=0(標準)～260	370-C(標準)(※4)～500-C	500-C-A	
	4SRTII-**-0	(※3)	C=0(標準)～90, 120～380	490-C(標準)(※4)～620-C	620-C-A	
2 段 枝 (※5)	4SRII	上枝100	P200(※6)～330	C=0(標準)～330-P	440-P-C(※7)～570-P-C 標準240	570-P-C-A
		上枝75	P190(※6)～320	C=0(標準)～320-P	430-P-C(※7)～560-P-C 標準240	560-P-C-A
		上枝65	P180(※6)～310	C=0(標準)～310-P	420-P-C(※7)～550-P-C 標準240	550-P-C-A
		上枝50	P180(※6)～300	C=0(標準)～300-P	410-P-C(※7)～540-P-C 標準240	540-P-C-A
	4SRTII	上枝100	P320(※6)～450	C=0(標準)～450-P	560-P-C(※7)～690-P-C 標準240	690-P-C-A
		上枝75	P310(※6)～440	C=0(標準)～440-P	550-P-C(※7)～680-P-C 標準240	680-P-C-A
		上枝65	P300(※6)～430	C=0(標準)～430-P	540-P-C(※7)～670-P-C 標準240	670-P-C-A
		上枝50	P300(※6)～420	C=0(標準)～420-P	530-P-C(※7)～660-P-C 標準240	660-P-C-A
	4SRTG	上枝100	P110～160	C=0(標準)～160-P	190～400-P-C(標準)	400-P-C-A
		上枝75	P90～150	C=0(標準)～150-P	190～390-P-C(標準)	390-P-C-A
		上枝65	P90～140	C=0(標準)～140-P	190～380-P-C(標準)	380-P-C-A
		上枝50	P80～140	C=0(標準)～140-P	190～380-P-C(標準)(※8)	380-P-C-A
	4SRTGII	上枝100	P110～160	C=0(標準)～160-P, 190-P～450-P	560-P-C(標準)(※4)～690-P-C	690-P-C-A
			P170～190	C=190-P～450-P		
		上枝75	P90～150	C=0(標準)～150-P, 180-P～440-P	550-P-C(標準)(※4)～680-P-C	680-P-C-A
			P160～180	C=180-P～440-P		
上枝65		P90～140	C=0(標準)～140-P, 170-P～430-P	540-P-C(標準)(※4)～670-P-C	670-P-C-A	
		P150～170	C=170-P～430-P			
上枝50		P80～140	C=0(標準)～140-P, 170-P～420-P	530-P-C(標準)(※4)～660-P-C	660-P-C-A	
		P150～160	C=170-P～420-P			



- ※1 10mmピッチにてご注文ください。
- ※2 対応最大スラブ厚は、A寸法から10mmを差し引いた値となります。(最小180mm)
- ※3 浮かせ配管をした場合、100枝でP=72+C、75枝でP=59+C、65枝でP=52+C、50枝でP=44+Cとなります。
- ※4 最小240となります。
- ※5 2段枝モデルで上枝がU、Zの場合につきましては、弊社営業部までお問い合わせください。
- ※6 下枝のサイズと取り付け位置により、+10または+20となる場合があります。
- ※7 最小190となります。
- ※8 標準寸法の設定を変更しています。

注意事項

- ⊗ SRは最下階住戸専用です。途中階には使用しないでください。
- ⊗ SRは、クボタシーアイ排水集合管システム専用です。他メーカーの特殊継手(集合管)と混在させて使用しないでください。
- ⚠ メンテナンスが容易に行えるよう、脚部ベンドまたはその近傍に掃除口を設置してください。
- ⊗ SRと脚部ベンドの間に直管を挟んだり、SRと首長の脚部ベンドを組み合わせて使用しないでください。
- ⊗ SRと脚部ベンドの接合部は、スラブ内に埋め戻すことのないよう、ご注意ください。
- ① 最下階合流配管で洗濯排水が混入する系統の横主管径選定基準につきましては、「クボタシーアイ排水集合管技術マニュアル」(P6)をご確認ください。

【お問い合わせは】

クボタシーアイ株式会社

クボタ排水システム製品は、平成27年4月より「クボタシーアイ」ブランドとなりました。

排水集合管ホームページ / <http://drain.kubota.co.jp> E-mailアドレス / kbt_g.drainpipe@kubota.com

西日本エリア

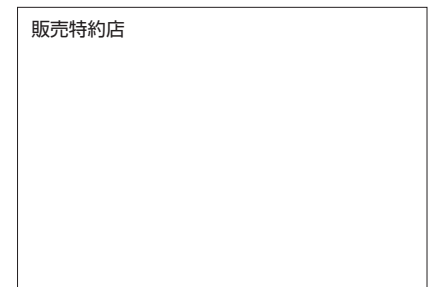
(近畿・北陸地区)
 本 社 〒556-8601 大阪市浪速区敷津東一丁目2番47号 TEL:06-6648-2265 FAX:06-6648-2569
 (東海地区)
 中 部 支 店 〒450-0002 名古屋市中区区名駅三丁目22番8号 TEL:052-564-5021 FAX:052-564-5101
 (中国・四国・九州・沖縄地区)
 西日本支社 〒812-0011 福岡市博多区博多駅前三丁目2番8号 TEL:092-473-2472 FAX:092-473-2422

東日本エリア

(関東・東北・甲信越地区)
 東 京 本 社 〒111-0041 東京都台東区元浅草二丁目6番7号 TEL:03-5246-7897 FAX:03-5246-7891
 (北海道地区)
 北 海 道 支 店 〒060-0003 札幌市中央区北三条西三丁目1番44 TEL:011-214-3170 FAX:011-214-6292

●記載の内容は、製品の改良や価格改定などにより、予告なく変更することがありますので、ご了承ください。

販売特約店



No. **D 8 5 - 0 0** (15.07)
15.7.10.IN