

【排水集合管】仕様変更（偏流板設置）のご案内

謹啓 大暑の候 貴社ますますご清祥のこととお慶び申し上げます。

平素は、弊社排水集合管に格別のご高配を賜り厚く御礼申し上げます。

この度、一部集合管について仕様を変更することとなりました。

下記にご案内させていただきますので、何卒ご理解賜りたくお願い申し上げます。 謹白

記

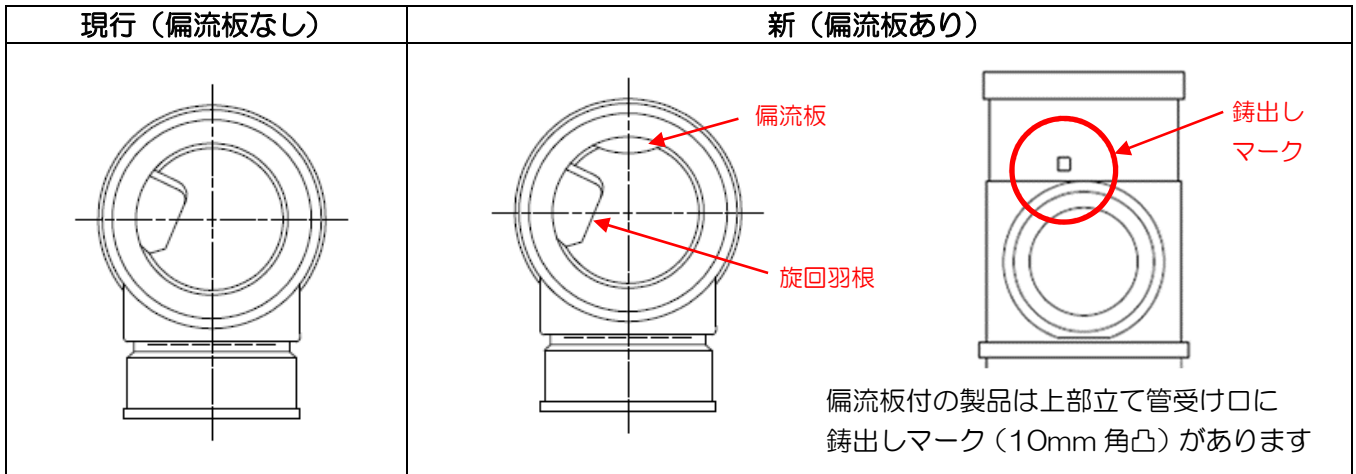
1. 対象製品

- ・集合管 （但し4SF・3SL・HFを除く）

2. 変更内容

- ・集合管の上部立て管受口のゴムリング直下に偏流板を設置致します。（下図参照）

【立て管上部から見た偏流板の形状】



- ・偏流板設置により排水を効率よく減速・旋回させられるようになり、排水性能が向上します。
- ・同じ立て管の上下階で偏流板有無が混在された配管となりましても、現行のカタログ値から排水能力が低下することはありません。
- ・偏流板有無による排水騒音レベルの差はありません。

3. 変更時期

- ・2019年7月上旬頃

4. 備考

- ・カタログは次回改定時に掲載致します。
- ・承認図面は順次切り替え致します。
- ・品番、品名、定価とも変更はございません。
- ・変更時期からしばらくの間は現行品と偏流板付品が混在致します。出荷の際に指定はできませんのでご了承下さい。
- ・ご不明な点は、営業担当者までお問合せ下さい。