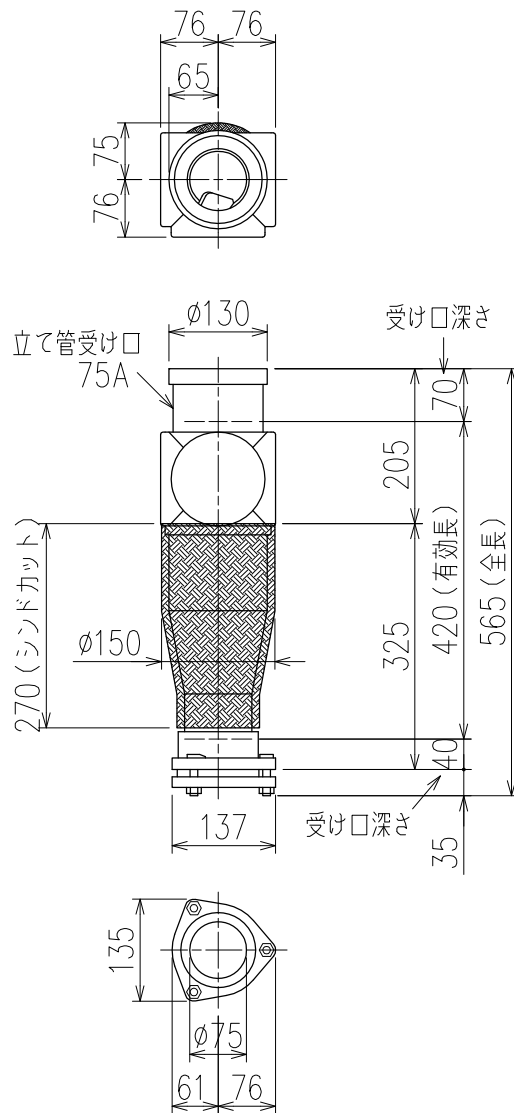



単位:mm



両受けスタイル(W)+シンドカット

※ 対応スラブ厚 180~260

国土交通大臣認定・(一財)日本消防設備安全センター性能評定取得品  
注)ご採用にあたり、認定書及び評定書の内容をご確認ください。

図名	3SL-0タイプ 両受けスタイル+シンドカット 3SL-0-W(シンドカット巻)	図番	3SL-0001-005 
株式会社クボタケミックス		年月日	2016.5.1 S