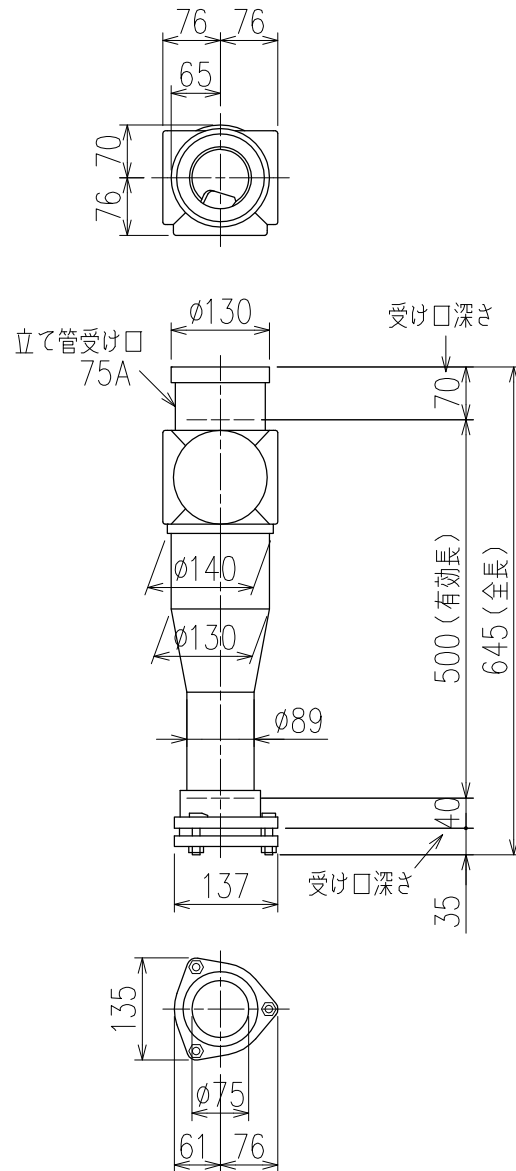


単位:mm



両受けスタイル(W)

図名	3SL-0タイプ 両受けスタイル 3SL-0-W+80	図番	3SL-0001-008 
株式会社クボタケミックス	年月日	2016.5.1	S