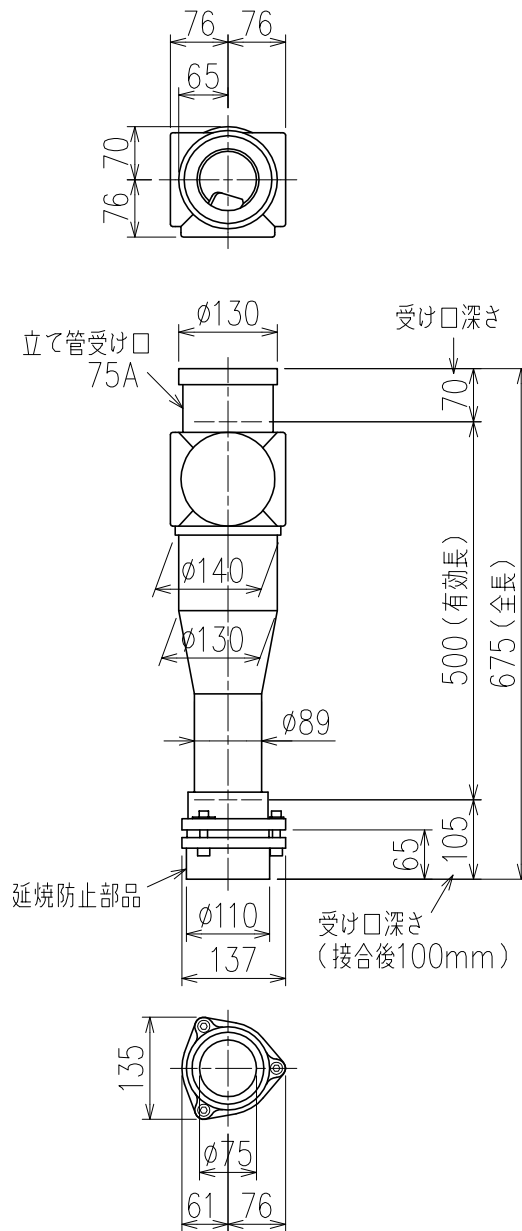


単位:mm



カンペイ君 (WKP)

※ 対応スラブ厚 150mm以上

国土交通大臣認定・(一財)日本消防設備安全センター性能評定取得品  
注)ご採用にあたり、認定書及び評定書の内容をご確認ください。

図名	3SL-0タイプ カンペイ君 3SL-0-WKP+80	図番	3SL-0001-009 
株式会社クボタケミックス		年月日	2017.3.31 S