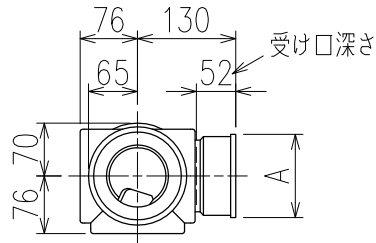
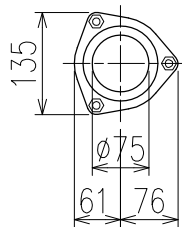
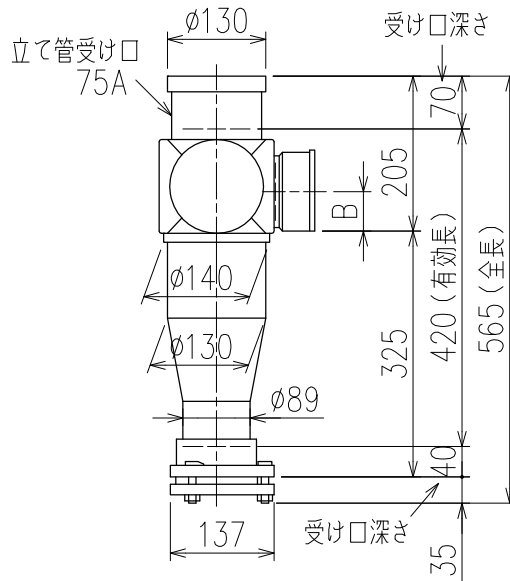


単位:mm

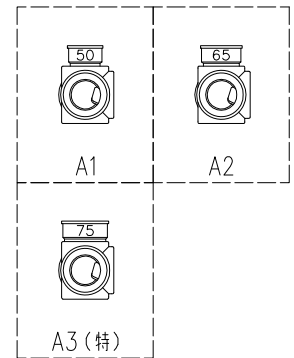


| | 横枝管サイズ | | |
|-----|--------|--------|--------|
| | 50 (1) | 65 (2) | 75 (3) |
| A寸法 | 94 | 110 | 124 |
| B寸法 | 44 | 52 | 59 |



両受けスタイル (W)

枝管バリエーション



(特)：特注品。大便器の接続が無いことを確認した場合のみ製作。

| | | | |
|--------------|--------------------------------|-----|----------------------------|
| 図名 | 3SL-Aタイプ 両受けスタイル 3SL-A-W | 図番 | 3SL-0002-002 $\triangle 2$ |
| 株式会社クボタケミックス | | 年月日 | 2016.5.1 S |