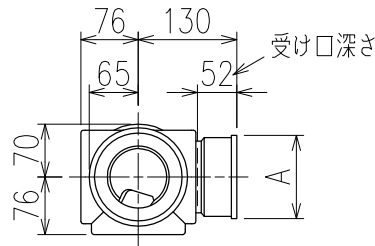
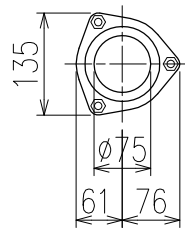
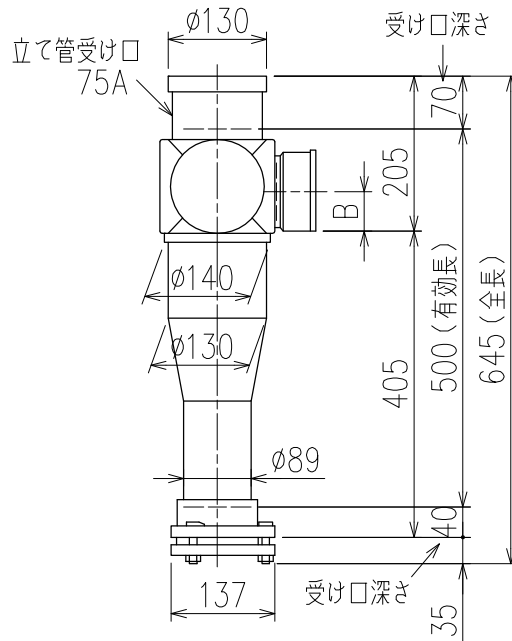


単位:mm

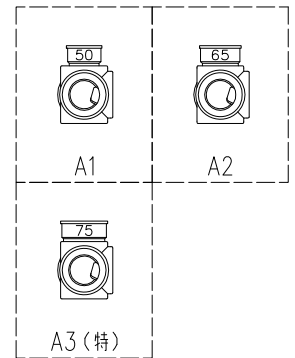


|     | 横枝管サイズ |        |        |
|-----|--------|--------|--------|
|     | 50 (1) | 65 (2) | 75 (3) |
| A寸法 | 94     | 110    | 124    |
| B寸法 | 44     | 52     | 59     |



両受けスタイル (W)

枝管バリエーション



(特)：特注品。大便器の接続が無いことを確認した場合のみ製作。

|              |                                    |     |  |
|--------------|------------------------------------|-----|--|
| 図名           | 3SL-Aタイプ<br>両受けスタイル<br>3SL-A_-W+80 | 図番  | 3SL-0002-008  |
| 株式会社クボタケミックス |                                    | 年月日 | 2016.5.1 S   |