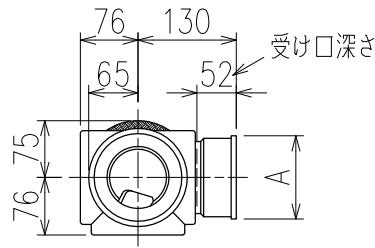
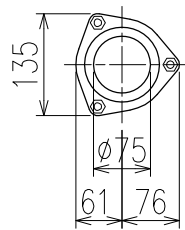
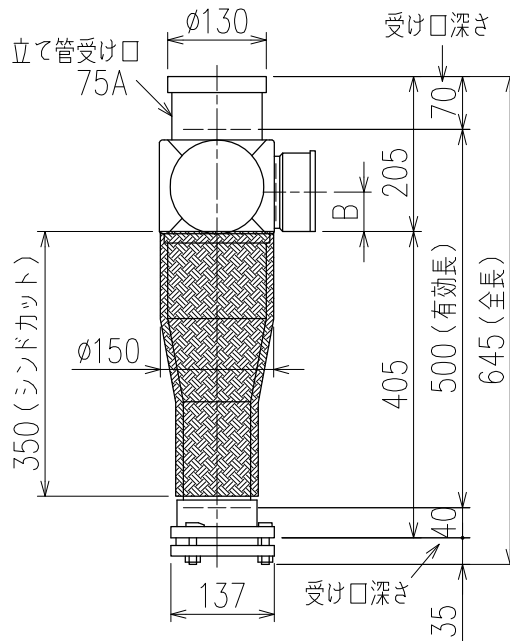


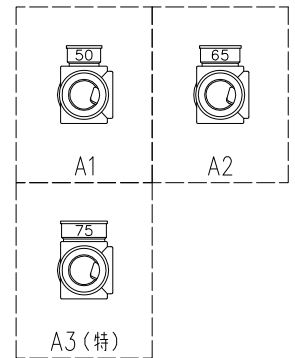
単位:mm



	横枝管サイズ		
	50(1)	65(2)	75(3)
A寸法	94	110	124
B寸法	44	52	59



枝管バリエーション




両受けスタイル(W) + シンドカット

※ 対応スラブ厚 180~340

国土交通大臣認定・(一財)日本消防設備安全センター性能評定取得品
注)ご採用にあたり、認定書及び評定書の内容をご確認ください。

(特)：特注品。大便器の接続が無いことを確認した場合のみ製作。

図名	3SL-Aタイプ 両受けスタイル+シンドカット 3SL-A_-W+80(シンドカット巻)	図番	3SL-0002-011 
株式会社クボタケミックス		年月日	2016.5.1 S