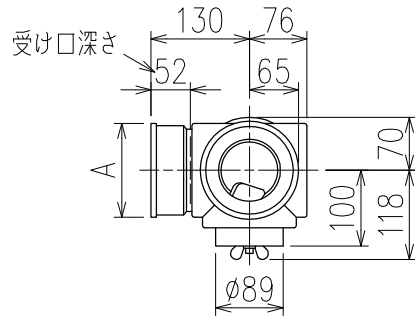
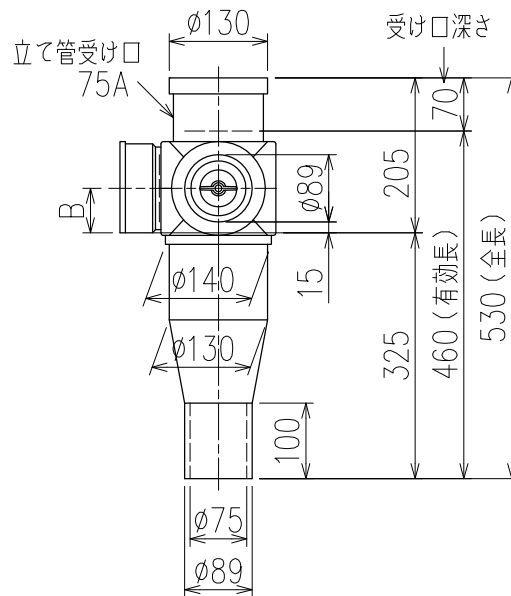


単位:mm

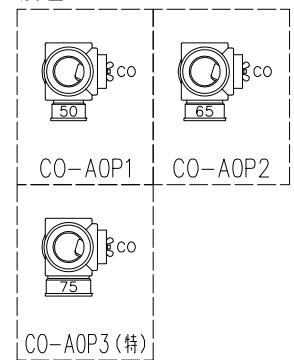


	横枝管サイズ		
	50(1)	65(2)	75(3)
A寸法	94	110	124
B寸法	44	52	59



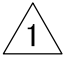
片受けスタイル(S)

枝管バリエーション



(特)：特注品。大便器の接続が無いことを確認した場合のみ製作。

※ 掃除口(CO)の正面にはメンテナンススペース(参考値:80mm以上)を確保してください。

図名	3SL-CO-Aタイプ 片受けスタイル 3SL-CO-A0P_-S	図番	3SL-1004-001 
株式会社クボタケミックス		年月日	2016.5.1 S