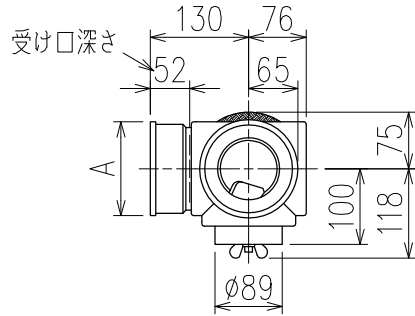
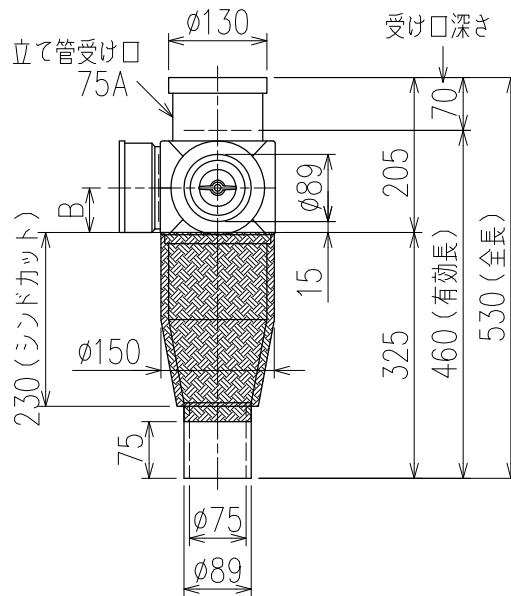


単位:mm



	横枝管サイズ		
	50 (1)	65 (2)	75 (3)
A寸法	94	110	124
B寸法	44	52	59

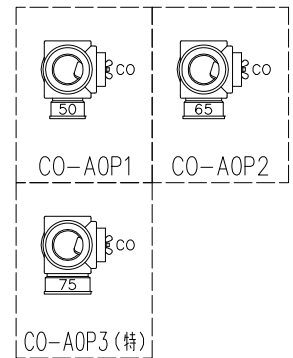


片受けスタイル (S) + シンドカット

※ 対応スラブ厚 180~220

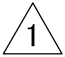
国土交通大臣認定・(一財)日本消防設備安全センター性能評定取得品  
注)ご採用にあたり、認定書及び評定書の内容をご確認ください。

枝管バリエーション



(特) : 特注品。大便器の接続が無いことを確認した場合のみ製作。

※ 掃除口 (CO) の正面にはメンテナンススペース (参考値: 80mm以上) を確保してください。

図名	3SL-CO-Aタイプ 片受けスタイル+シンドカット 3SL-CO-A0P_-S (シンドカット巻)	図番	3SL-1004-004 
株式会社クボタケミックス		年月日	2016.5.1 S