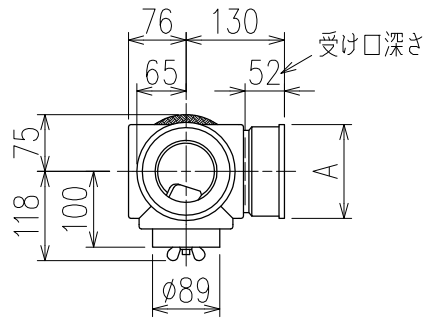
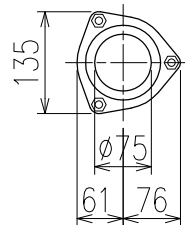
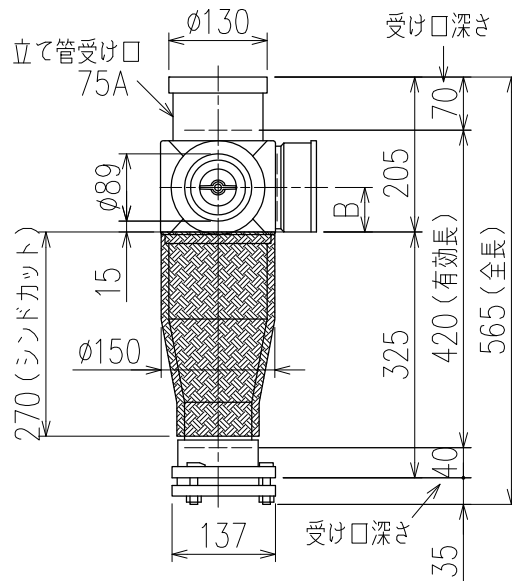


単位:mm



	横枝管サイズ		
	50 (1)	65 (2)	75 (3)
A寸法	94	110	124
B寸法	44	52	59

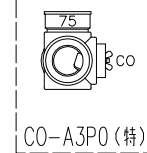
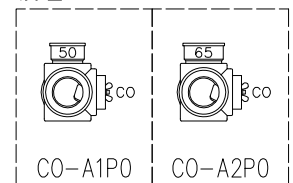


両受けスタイル (W) + シンドカット

※ 対応スラブ厚 180~260


国土交通大臣認定・(一財)日本消防設備安全センター性能評定取得品
注) ご採用にあたり、認定書及び評定書の内容をご確認ください。

枝管バリエーション



(特) : 特注品。大便器の接続が無いことを確認した場合のみ製作。

※ 掃除口 (CO) の正面にはメンテナンススペース (参考値 : 80mm以上) を確保してください。

図名	3SL-CO-Aタイプ 両受けスタイル+シンドカット 3SL-CO-A_P0-W(シンドカット巻)	図番	3SL-1002-005 
株式会社クボタケミックス		年月日	2016.5.1 S