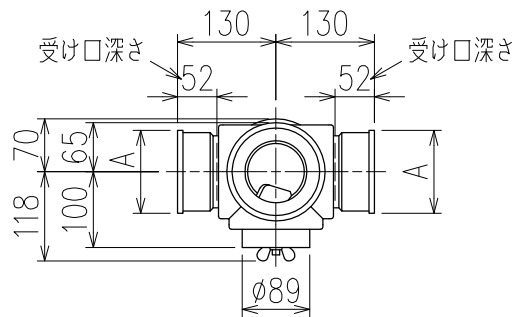
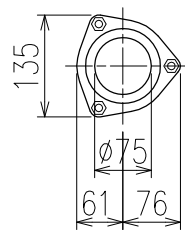
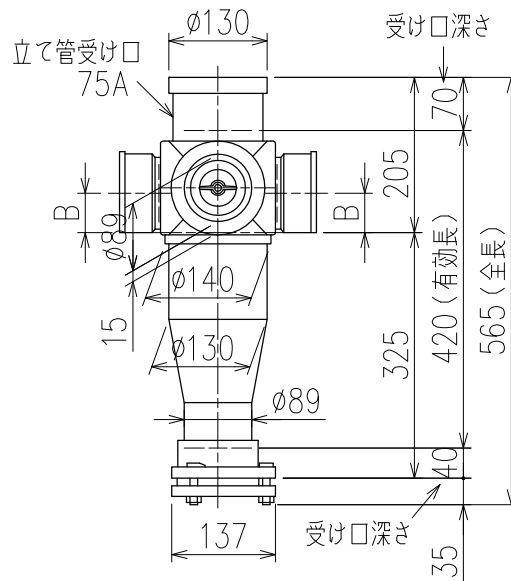


単位:mm

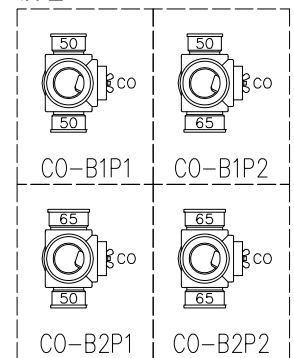


	横枝管サイズ	
	50(1)	65(2)
A寸法	94	110
B寸法	44	52

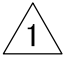


両受けスタイル(W)

枝管バリエーション



※ 掃除口(CO)の正面にはメンテナンススペース(参考値:80mm以上)を確保してください。

図名	3SL-CO-Bタイプ 両受けスタイル 3SL-CO-B_P_-W	図番	3SL-1005-002 
株式会社クボタケミックス		年月日	2016.5.1 S