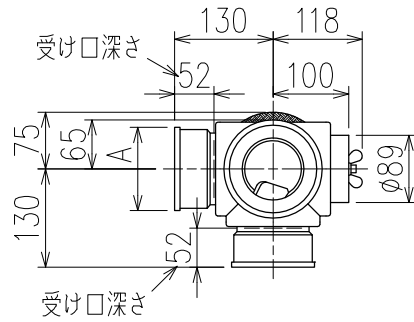
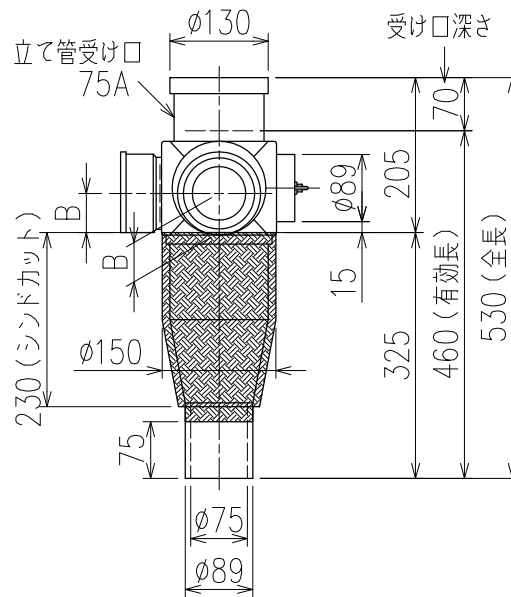


単位:mm



	横枝管サイズ	
	50 (1)	65 (2)
A寸法	94	110
B寸法	44	52



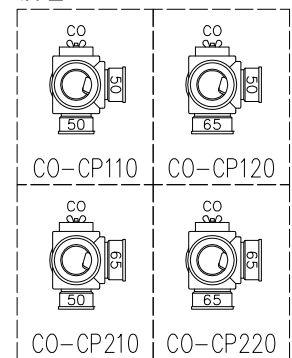
片受けスタイル(S) + シンドカット

※ 対応スラブ厚 180~220


国土交通大臣認定・(一財)日本消防設備安全センター性能評定取得品

注)と採用にあたり、認定書及び評定書の内容をご確認ください。

枝管バリエーション



※ 掃除口(CO)の正面にはメンテナンススペース(参考値:80mm以上)を確保してください。

図名	3SL-CO-Cタイプ 片受けスタイル+シンドカット 3SL-CO-CP__0-S(シンドカット巻)	図番	3SL-1007-004 
株式会社クボタケミックス		年月日	2016.5.1 S