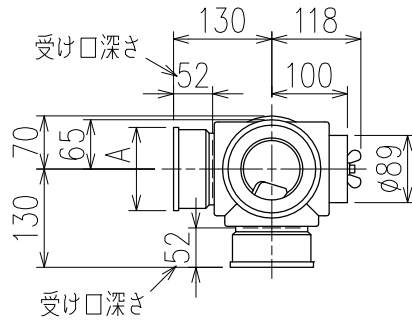
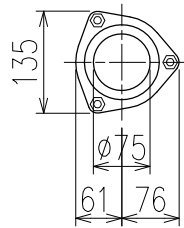
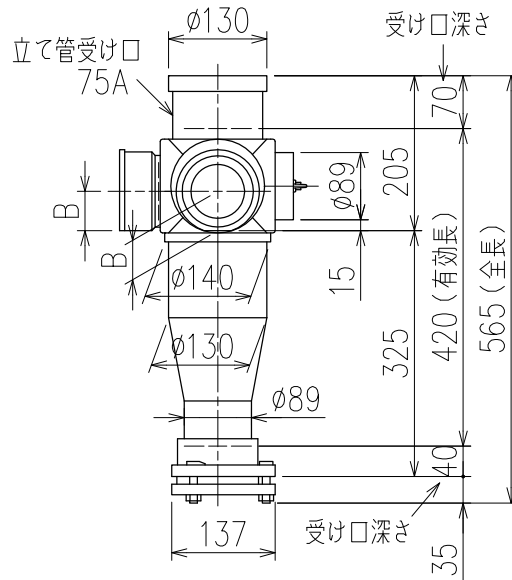


単位:mm

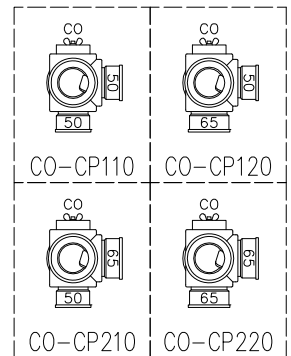


	横枝管サイズ	
	50 (1)	65 (2)
A寸法	94	110
B寸法	44	52




両受けスタイル (W)

枝管バリエーション



※ 掃除口 (CO) の正面にはメンテナンススペース (参考値: 80mm以上) を確保してください。

図名	3SL-CO-Cタイプ 両受けスタイル 3SL-CO-CP__0-W	図番	3SL-1007-002 
株式会社クボタケミックス		年月日	2016.5.1 S